

PRODUKTŲ KAINYNAS 2023

lfö
Geberit Group



ĮKVĖPIMAS IŠ
gamtos

Ifö Spira Art	13
Ifö Spira	17
Ifö Vinta Art	39
Ifö Vinta	43
Ifö Sign	55
Ifö Pala	67
Ifö Care	71
Ifö Sense Art	77
Ifö Sense Pro	99
Ifö Elegant	105
Ifö Option	117
Ifö Showerama Art	127
Ifö Showerama	133
Ifö Space	147
Ifö Next	161
Ifö Caribia	165
Kiti produktų sprendimai	171
Papildoma informacija	183



GEBERIT IR FSC™

Miškų valdymo taryba (FSC) skatina atsakingą ir ekologišką miškų valdymą visame pasaulyje. „Geberit“ vonios kambario baldams naudoja FSC™ (C134279) sertifikuotą medieną. Saugokitės produktų, pažymėtų FSC etikete.

Atsakomybė už FSC™ C134279 sertifikuotus produktus

Geberit International AG | Schachenstrasse 77 | CH-8645 Jona | Šveicarija

MODERNUS VONIOS KAMBARYS

Tvarus ir šiaurietiškas

Šiuolaikiški WC
puodų sprendimai

Veidrodžiai ir veidrodinės
spintelės suderinamos su
spintelėmis praustuvams

Dušo kabinos ir sienelės
kiekvienam vonios
kambariui, pagaminta
Skandinavijoje

Lengvai valomi ir
funkcionalūs vonios
kambario baldai

NAUJA MADINGA SPALVA SHOWERAMA ART PRODUKTŲ SERIJOJE

Praėjusiais metais rinkoje pasirodžiusią Showerama Art stacionarių dušo sienelių ir durų seriją papildys naujos, madingos matinės juodos spalvos detalės. Platus jų asortimentas prekyboje pasirodys 2023 m. balandžio 1 d. Kad produktai atitiktų naujausias mados tendencijas ir vonios kambaryje sukurtų bendrą akcentinę spalvą, visos metalinės dušo durelių ir sienelių detalės, įskaitant įvairius priedus, bus padengtos matinės juodos spalvos danga.



ATNAUJINTAS IFO SPIRA PAKABINAMŲ WC PUODŲ ASORTIMENTAS

Su pasididžiuoju pristatome naują Ifö Spira pakabinamą WC puodą - Ifö Spira 6265. WC puodas prekyboje jau pasirodė nuo 2022 metų lapkričio mėnesio. Naujasis WC puodas užpildo pakabinamų WC puodų asortimentą su Rimfree® vandens nuleidimo technologija bei Šiaurietišku dizainu. Kaip jau įprasta, WC puodas gaminamas vietinėje rinkoje - Švedijoje.



Ifö Spira 6265 atspindi minimalistiską Šiaurietišką dizainą, kuris įkvėptas gamtos ir gaminamas vietinėje rinkoje - Švedijoje.



WC puodas suderintas su naujausios technologijos, ypač lengvai montuojamu, WC puodo dangčiu - Easymount greito nuėmimo ir lėtai užsidarantys vyriai. Dangtis pagamintas iš aukšto kokybės duraplasto.



Rimfree®, kaip mūsų WC puodų standartas, įdiegta į naują Ifö Spira 6265 WC puodą. WC puodas be vidinio apvado užtikrina ypač lengvą valymą bei aukštus higienos standartus.

IFÖ SPIRA ART / SPIRA / VINTA ART / VINTA WC PUODŲ ASORTIMENTAS

PASTATOMI WC PUODAI

	Art. Nr.	Vertikalus nuotakas	Horizontalus nuotakas	Tvirtinamas klėjais	Aukštis 42 cm
SPIRA ART / SPIRA	624000031	x		x	x
	626000001	x			x
	626000001010	x		x	x
	626000031050	x			x
	626000031040	x			x
	627000081	x			x
	626200001		x		x
	626100001	x			
	626100031010	x		x	
VINTA ART / VINTA	501.947.00.1		x	x	x
	501.684.00.1	x		x	x
	501.945.00.1	x		x	x
	501.944.00.1	x			x
	501.946.00.1	x			x
	502.722.00.1		x		x
	502.396.00.1	x			
	502.416.00.1	x			

PAKABINAMI WC PUODAI

	Art. Nr.	Su išoriniu bakeliu	Galimas tvirtinimas 180 / 230 mm	Tvirtinimas 180 mm
SPIRA ART / SPIRA	624500009		x	
	629300081	x	x	
	627500009		x	
	501.992.00.1			x
VINTA ART / VINTA	502.415.00.1		x	
	502.414.00.1		x	

	Aukštis 46 cm	Atviras nuotakas	Uždaras nuotakas	Sensorinis nuleidimas	Rimfree	Komplekte su WC puodo dangčiu
			x		x	
			x		x	
			x		x	
			x	x	x	
			x	x	x	
		x			x	
			x		x	
	x		x		x	
	x		x		x	
			x		x	x
			x		x	x
			x		x	x
			x		x	x
			x		x	x
			x		x	x
	x		x		x	x
	x	x			x	x

	Dvigubo nuleidimo funkcija	Rimfree	Komplekte su WC puodo dangčiu	Uždaros formos keramika
		x		x
	x	x		
		x		
		x	x	x
		x	x	x
		x	x	



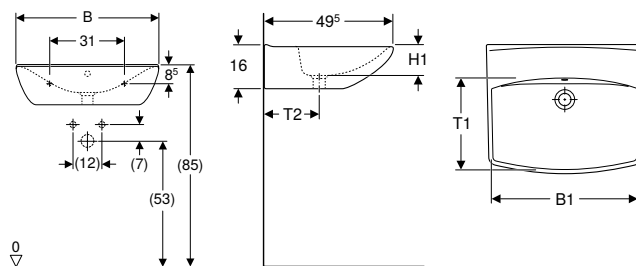
Ifö Spira Art

PRAUSTUVAI.....	14
Praustuvai	14
WC PUODAI.....	14
Pakabinami WC puodai.....	14
Pastatomi WC puodai.....	15

PRAUSTUVAI

Praustuvai

Ifö Spira Art praustuvas



Techniniai duomenys

Produkto medžiaga	Sanitarinė keramika
-------------------	---------------------

Tiekiamas komplektas

- Praustuvas
- Tvirtinimai

Savybės

- Stačiakampis (-ė)

Gaminio Nr.	Spalva / paviršius	Maišytuvo skylė	Persipylimo anga	Vieta daiktams pasidėti	B1 [cm]	H1 [cm]	T1 [cm]	T2 [cm]	EUR/Vnt.
-------------	--------------------	-----------------	------------------	-------------------------	------------	------------	------------	------------	----------

B / plotis [cm]: 60 cm

15170	balta / IföClean	be	matomas	gale	57	11	36	21	182,69
15172	balta / IföClean	viduryje	matomas	gale	57	11	36	21	182,69
15172100	balta / IföClean	viduryje	be	gale	57	11	36	21	182,69

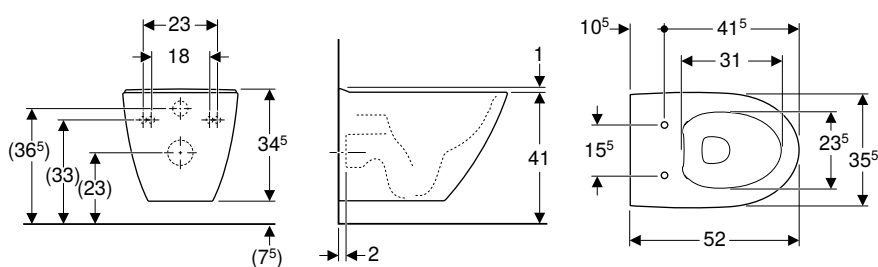
B / plotis [cm]: 70 cm

15070	balta / IföClean	be	matomas	gale	67,5	11	39	23	215,89
15072	balta / IföClean	viduryje	matomas	gale	67,5	11	39	23	215,89
15072100	balta / IföClean	viduryje	be	gale	67,5	11	39	23	215,89

WC PUODAI

Pakabinami WC puodai

Ifö Spira Art 6245 pakabinamas WC puodas, uždara forma, Rimfree



Naudojimo tikslai

- Potinkiniams bakeliams

Techniniai duomenys

Produkto medžiaga	Sanitarinė keramika
Tvirtinimo atstumas	18 / 23 cm

Savybės

- Pakabinama (-as)
- Rimfree
- 1 tipas, visas vandens kiekis 4 l, pagal EN 997
- Nuotakas horizontalus
- Uždara forma

Tiekiamas komplektas

- Keraminis WC puodas
- Nuleidžiamo vandens skirstytuvas
- 3 skirtingo tipo srauto slopintuvai
- Tvirtinimai

Gaminio Nr.	Spalva / paviršius	EUR/Vnt.
-------------	--------------------	----------

624500009	balta / IföClean	426,45
-----------	------------------	--------

Užsakyti papildomai

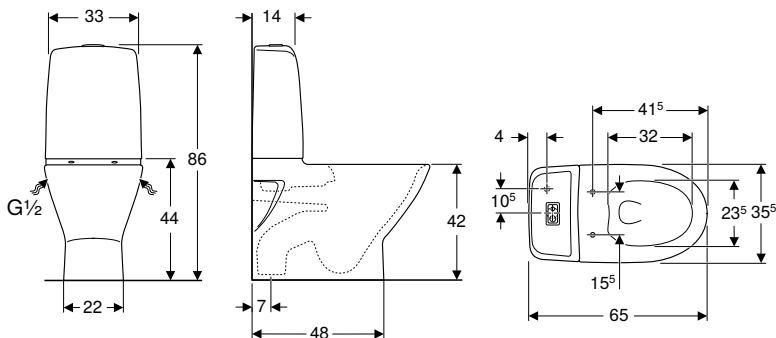
- WC puodų dangtis

Galima derinti su

- Ifö Spira WC puodų dangtis, kietas → P. 34

Pastatomi WC puodai

Ifö Spira Art 6240 pastatomas WC puodas, vertikalus nuotakas, dengtas, dviejų kiekių nuleidimo funkcija, Rimfree



Techniniai duomenys

Srauto slėgis	0,1–10 bar
Nuleidžiamo vandens kiekio gamyklinė nuostata	4 ir 2 l
Didelio nuleidžiamo vandens kiekio nustatymo sritis	4 / 6 l
Mažo nuleidžiamo vandens kiekio nustatymo sritis	2 / 3 l
Produkto medžiaga	Sanitarinė keramika

Tiekiamas komplektas

- Tarpinė
- Keraminis WC puodas
- Keraminis bakelis WC puodui
- Bakelio vidaus mechanizmai
- Viršutinis dangtelis
- Fresh WC lazdelių komplektas

Savybės

- Pastatoma (-as) ant grindų
- Dviejų kiekių nuleidimo funkcija
- Rimfree
- Tvirtinimas su silikoniniu hermetiku
- Apatinis vandens pajungimas kairėje / dešinėje
- 1 tipas, visas vandens kiekis 4 l, pagal EN 997
- Nuotakas vertikalus ir dengtas
- Uždara forma
- Tinka Fresh valomajam klozeto bakelio kubeliui

Gaminio Nr. Spalva / paviršius

EUR/Vnt.

624000031	Keraminis WC puodas: baltas / IföClean Mygtukai: chromuoti, blizgūs	799,59
-----------	--	--------

Užsakyti papildomai

- WC puodų dangtis

Galima derinti su

- Ifö Spira WC puodų dangtis, minkštas → P. 35
- Ifö Spira WC puodų dangtis, kietas → P. 34

Priedai

- Ifö Fresh valomasis klozeto bakelio kubelis Ocean → P. 181



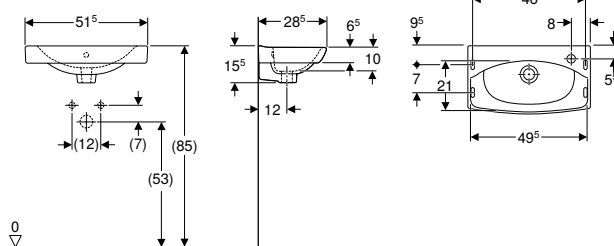
Ifö Spira

PRAUSTUVAI.....	18
Praustuvai mažiems vonios kambariams	18
Praustuvai	21
VONIOS KAMBARIO BALDAI	24
Praustuvų spintelės	24
WC PUODAI	25
Pakabinami WC puodai	25
Pastatomi WC puodai	27
Didesnio aukščio pastatomi WC puodai	33
WC puodų dangčiai	34
Priedai	36

PRAUSTUVAI

Praustuvai mažiems vonios kambariams

Ifö Spira Square praustuvai mažiems vonios kambariams, kompaktiško gylis



Naudojimo tikslai

- Tinka montuoti su kampiniais montavimo laikikliais
- Tinka montuoti mažuose vonios kambariuose ir svečių WC patalpose

Savybės

- Stačiakampis (-ė)
- Kompaktiškas ilgis

Techniniai duomenys

Produkto medžiaga	Sanitarinė keramika
-------------------	---------------------

Tiekiamas komplektas

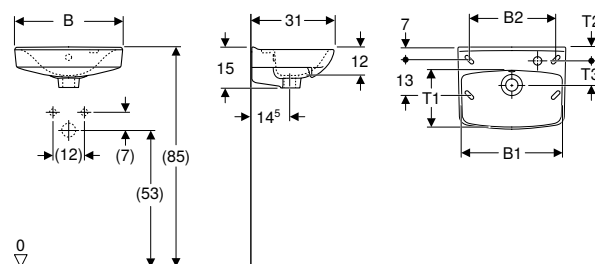
- Praustuvas mažiems vonios kambariams

Gaminio Nr.	Spalva / paviršius	Maišytuvo skylė	Persipylimo anga	Vieta daiktams pasidėti	EUR/Vnt.
B / plotis [cm]: 51,5 cm					
15087	balta / IföClean	dešinėje	matomas	gale	166,58
15088	balta / IföClean	kairėje	matomas	gale	166,58

Priedai

- Ifö/IDO/Porsgrund montavimo kampainių rinkinys praustuvui mažiems vonios kambariams → P. 174

Ifö Spira Square praustuvai mažiems vonios kambariams



Naudojimo tikslai

- Montuojamas su kampiniais montavimo laikikliais arba montavimo plokštelėmis praustuvui

Savybės

- Galima montuoti su spintele
- Stačiakampis (-ė)

Techniniai duomenys

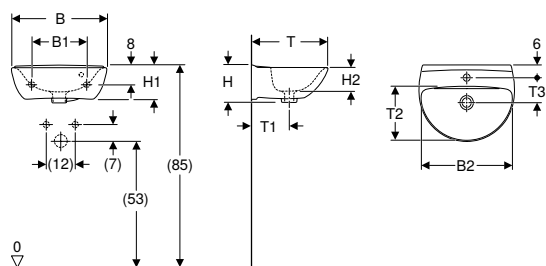
Produkto medžiaga	Sanitarinė keramika
-------------------	---------------------

Gaminio Nr.	Spalva / paviršius	Maišytuvo skylė	Persipylimo anga	Vieta daiktams pasidėti	B1 [cm]	B2 [cm]	T1 [cm]	T2 [cm]	T3 [cm]	EUR/Vnt.
B / plotis [cm]: 41,5 cm										
15047	balta / IföClean	dešinėje	matomas	gale	39	34,5	24,5	6	10	163,99
15048	balta / IföClean	kairėje	matomas	gale	39	34,5	24,5	6	10	163,99
B / plotis [cm]: 50 cm										
15010	balta / IföClean	be	matomas	gale	47	42	22	20	–	118,76
15010100	balta / IföClean	be	be	gale	47	42	22	20	–	118,76
15017	balta / IföClean	dešinėje	matomas	gale	47	42	22	5,5	14,5	103,21
15017100	balta / IföClean	dešinėje	be	gale	47	42	22	5,5	14,5	118,76
15018	balta / IföClean	kairėje	matomas	gale	47	42	22	5,5	14,5	103,21
15018100	balta / IföClean	kairėje	be	gale	47	42	22	5,5	14,5	118,76

Priedai

- Ifö/IDO/Porsgrund montavimo kampainių rinkinys praustuvui mažiems vonios kambariams → P. 174
- Geberit tvirtinimo plokštelė mažiems praustuovams

Ifö Spira praustuvai mažiems vonios kambariams



Techniniai duomenys

Produkto medžiaga	Sanitarinė keramika
-------------------	---------------------

Tiekiamas komplektas

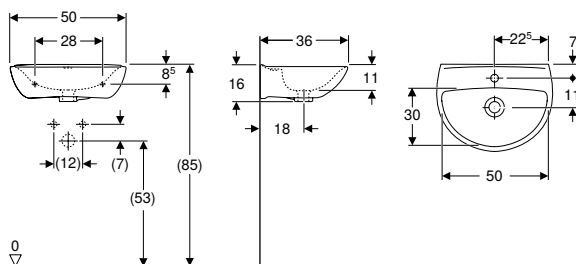
- Praustuvai mažiems vonios kambariams
- Tvirtinimai

Savybės

- Apvalus
- Asimetrinė persipylimo skylė

Gaminio Nr.	Spalva / paviršius	Maišytuvo skylė	Persipylimo anga	Vieta daiktams pasidėti	B1 [cm]	B2 [cm]	H [cm]	H1 [cm]	H2 [cm]	T [cm]	T1 [cm]	T2 [cm]	T3 [cm]	EUR/Vnt.
B / plotis [cm]: 40 cm														
15142	balta / IföClean	viduryje	matomas	gale	20	38	15	14	10	32	16	22,5	12	163,99
B / plotis [cm]: 50 cm														
15050	balta / IföClean	be	matomas	gale	28	47	16	14	9,5	36	18	26,5	-	134,31
15052	balta / IföClean	viduryje	matomas	gale	28	47	16	13	9,5	36	18	26,5	18	115,93

Ifö Spira praustuvai mažiems vonios kambariams, be persipylimo skylės



Naudojimo tikslai

- Griežtesnius higienos reikalavimus atitinkanti sanitarinė įranga

Savybės

- Apvalus
- Su užkemšama nupylimo anga

Techniniai duomenys

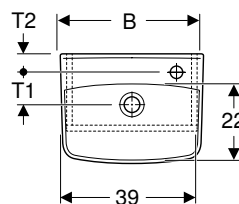
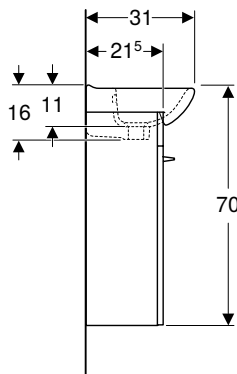
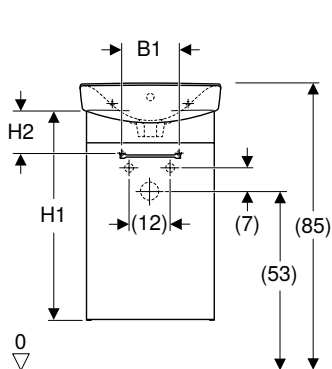
Produkto medžiaga	Sanitarinė keramika
-------------------	---------------------

Tiekiamas komplektas

- Praustuvai mažiems vonios kambariams
- Tvirtinimai

Gaminio Nr.	Spalva / paviršius	Maišytuvo skylė	Persipylimo anga	Vieta daiktams pasidėti	B [cm]	EUR/Vnt.
15050100	balta / IföClean	be	be	gale	50	134,31
15052100	balta / IföClean	viduryje	be	gale	50	134,31

Ifö Spira Square praustuvo mažiems vonios kambariams rinkinys, su spintele, vienerios durys



Techniniai duomenys

Produkto medžiaga Didelio tankio trijų sluoksnių medienos drožlių plokštė

Tiekiamas komplektas

- Praustuvas mažiems vonios kambariams
- Spintelė praustuvui mažiems vonios kambariams
- Tvirtinimai

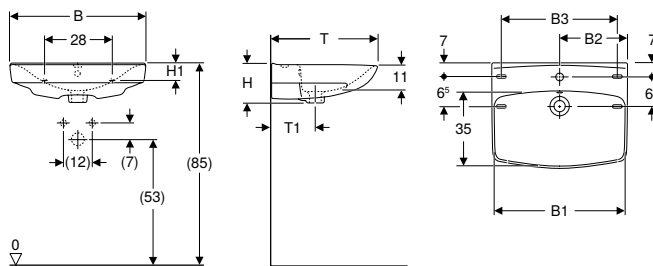
Savybės

- Sertifikuota FSC™ C134279
- Pakabinama (-as)
- Su vienomis durimis
- Rankšluosčių laikiklis blizgiai chromuotas
- Atidaroma su rankena
- Su viena reguliuojamo aukščio lentyna
- Durys su švelnaus uždarymo mechanizmu
- Kompaktiškas ilgis
- Lankstai kairėje arba dešinėje pusėje
- Atsparumas drėgmei
- Su įmontuojamomis kojėlėmis
- Priekis iš MDF
- Pristatoma surinkta

Gaminio Nr.	Spalva / paviršius	Maišytuvo skylė	Persipylimo anga	B	B1	H1	H2	T1	T2	EUR/Vnt.
				[cm]	[cm]	[cm]	[cm]	[cm]	[cm]	
42330	Praustuvas: baltas / IföClean Korpusas ir priekis: baltas / matinis	kairėje	matomas	41	17	62	13	10	5	364,02
42331	Praustuvas: baltas / IföClean Korpusas ir priekis: baltas / matinis	dešinėje	matomas	41	17	62	13	10	5	364,02
42332	Praustuvas: baltas / IföClean Korpusas ir priekis: baltas / matinis	kairėje	matomas	50	32	62,5	13,5	9	5,5	372,17
42333	Praustuvas: baltas / IföClean Korpusas ir priekis: baltas / matinis	dešinėje	matomas	50	32	62,5	13,5	9	5,5	372,17

Praustuvai

Ifö Spira Square praustuvos



Naudojimo tikslai

- Galima montuoti su kampiniais laikikliais arba varžtais praustuvo montavimui

Savybės

- Galima montuoti su spintelė
- Stačiakampis (-ė)

Techniniai duomenys

Produkto medžiaga	Sanitarinė keramika
-------------------	---------------------

Tiekiamas komplektas

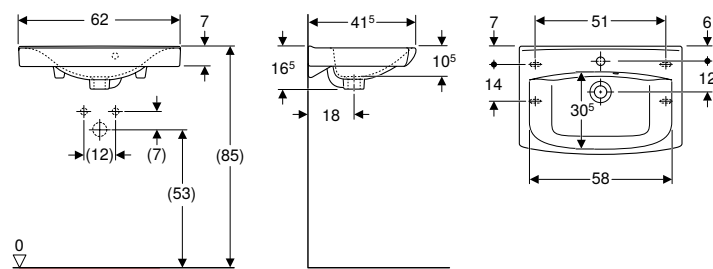
- Praustuvos

Gaminio Nr.	Spalva / paviršius	Maišytuvo skylė	Persipylimo anga	Vieta daiktams pasidėti	B1	B2	B3	H	H1	T	T1	EUR/Vnt.
					[cm]	[cm]	[cm]	[cm]	[cm]	[cm]	[cm]	
B / plotis [cm]: 57 cm												
15020	balta / IföClean	be	matomas	gale	55,5	28,5	48,5	16	7,5	43,5	20	125,84
15020100	balta / IföClean	be	be	gale	55,5	28,5	48,5	16	7,5	43,5	20	125,84
15022	balta / IföClean	viduryje	matomas	gale	55,5	28,5	48,5	16	7,5	43,5	20	111,69
15022099	balta / IföClean	viduryje	be	gale	55,5	28,5	48,5	16	7,5	43,5	20	125,84
15022100	balta / IföClean	viduryje	be	gale	55,5	28,5	48,5	16	7,5	43,5	20	125,84
B / plotis [cm]: 60 cm												
15060	balta / IföClean	be	matomas	gale	28,5	30	49	17	9	44,5	22	156,93
15060100	balta / IföClean	be	be	gale	28,5	30	49	17	9	44,5	22	156,93
15062	balta / IföClean	viduryje	matomas	gale	28,5	30	49	17	9	44,5	22	137,15
15062100	balta / IföClean	viduryje	be	gale	28,5	30	49	17	9	44,5	22	156,93

Priedai

- Ifö/IDO/Porsgrund montavimo kampinių rinkinys praustuviui → P. 174

Ifö Spira Square praustuvos, kompaktiško gylio



Naudojimo tikslai

- Tinka montuoti su kampiniais montavimo laikikliais

Savybės

- Stačiakampis (-ė)
- Asimetrinė persipylimo skylė
- Kompaktiškas ilgis

Techniniai duomenys

Produkto medžiaga	Sanitarinė keramika
-------------------	---------------------

Tiekiamas komplektas

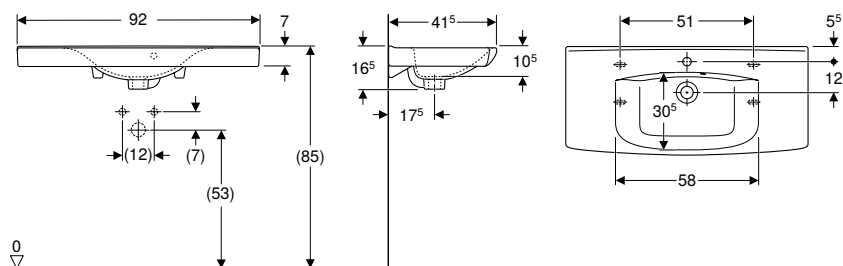
- Praustuvos

Gaminio Nr.	Spalva / paviršius	Maišytuvo skylė	Persipylimo anga	Vieta daiktams pasidėti	EUR/Vnt.
B / plotis [cm]: 62 cm					
15342007	balta / IföClean	viduryje	matomas	gale	173,25

Priedai

- Ifö/IDO/Porsgrund montavimo kampinių rinkinys praustuviui → P. 174

Ifö Spira Square praustuvai su daiktų laikymo paviršiumi, kompaktiško gylio



Naudojimo tikslai

- Tinka montuoti su kampiniais montavimo laikikliais

Techniniai duomenys

Produkto medžiaga

Sanitarinė keramika

Savybės

- Stačiakampis (-ė)
- Asimetrinė persipylimo skylė
- Kompaktiškas ilgis
- Su daiktų laikymo paviršiumi

Tiekiamas komplektas

- Praustuvai

Gaminio Nr.	Spalva / paviršius	Maišytuvo skylė	Persipylimo anga	Vieta daiktams pasidėti	EUR/Vnt.
-------------	--------------------	-----------------	------------------	-------------------------	----------

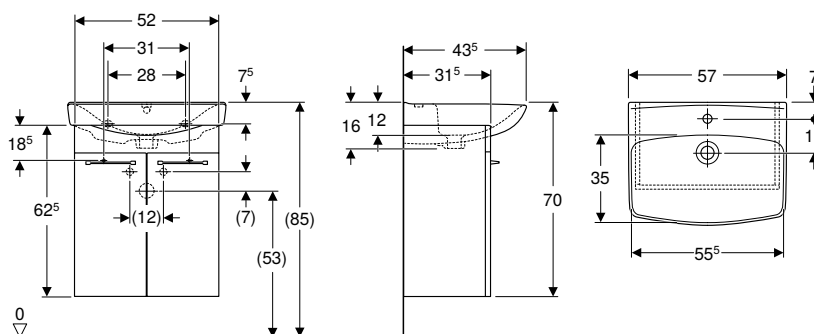
B / plotis [cm]: 92 cm

15382007	balta / IföClean	viduryje	matomas	dvipusis	273,19
----------	------------------	----------	---------	----------	--------

Priedai

- Ifö/IDO/Porsgrund montavimo kampinių rinkinys praustuvui → P. 174

Ifö Spira Square praustuvo ir spintelės, rinkinys, dviejų durų



Techniniai duomenys

Produkto medžiaga Didelio tankio trijų sluoksnių medienos drožlių plokštė

Tiekiamas komplektas

- Praustuvai
- Spintelė praustuvui
- Tvirtinimai

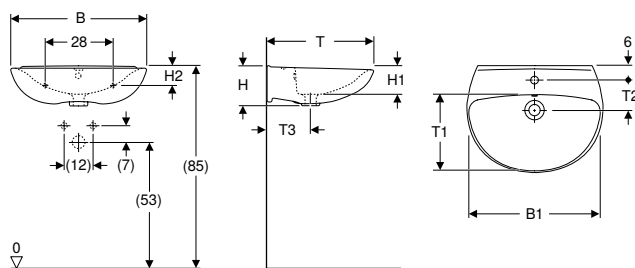
Savybės

- Sertifikuota FSC™ C134279
- Pakabinama (-as)
- Su dvejomis durelėmis
- Rankšluosčių laikiklis blizgiai chromuotas
- Atidaroma su rankena
- Su viena reguliuojamo aukščio lentyna
- Durys su švelnaus uždarymo mechanizmu
- Atsparumas drėgmei
- Su įmontuojamomis kojelėmis
- Priekis iš MDF
- Pristatoma surinkta

Gaminio Nr.	Spalva / paviršius	Maišytuvo skylė	Persipylimo anga	EUR/Vnt.
-------------	--------------------	-----------------	------------------	----------

42334	Praustuvai: baltas / IföClean Korpusas ir priekis: baltas / matinis	viduryje	matomas	378,97
-------	--	----------	---------	--------

Ifö Spira praustuvai



Techniniai duomenys

Produkto medžiaga	Sanitarinė keramika
-------------------	---------------------

Tiekiamas komplektas

- Praustuvas
- Tvirtinimai

Savybės

- Apvalus

Gaminio Nr.	Spalva / paviršius	Maišytuvo skylė	Persipylimo anga	Vieta daiktams pasidėti	B1	H	H1	H2	T	T1	T2	T3	EUR/Vnt.
					[cm]	[cm]	[cm]	[cm]	[cm]	[cm]	[cm]	[cm]	

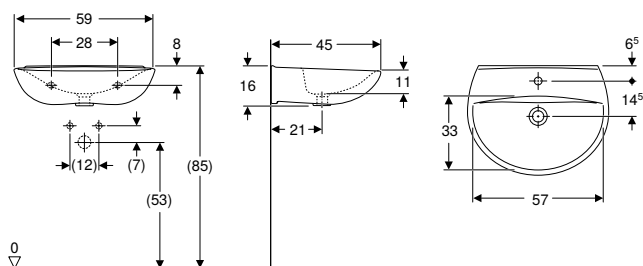
B / plotis [cm]: 57 cm

15120	balta / IföClean	be	matomas	gale	50	17	12	9	43,5	35	13,5	18	125,84
15120100	balta / IföClean	be	be	gale	50	17	12	9	43,5	35	13,5	18	125,84
15122	balta / IföClean	viduryje	matomas	gale	50	17	12	9	43,5	35	13,5	18	111,69
15122100	balta / IföClean	viduryje	be	gale	50	17	12	9	43,5	35	13,5	18	125,84

B / plotis [cm]: 59 cm

15160	balta / IföClean	be	matomas	gale	57	16	11	8	45	33	14,5	21	154,52
15162	balta / IföClean	viduryje	matomas	gale	57	16	11	8	45	33	14,5	21	137,15

Ifö Spira praustuvai, be persipylimo skylės



Naudojimo tikslai

- Griežtesnius higienos reikalavimus atitinkanti sanitarinė įranga

Savybės

- Apvalus
- Su užkemšama nupylimo anga

Techniniai duomenys

Produkto medžiaga	Sanitarinė keramika
-------------------	---------------------

Tiekiamas komplektas

- Praustuvas
- Tvirtinimai

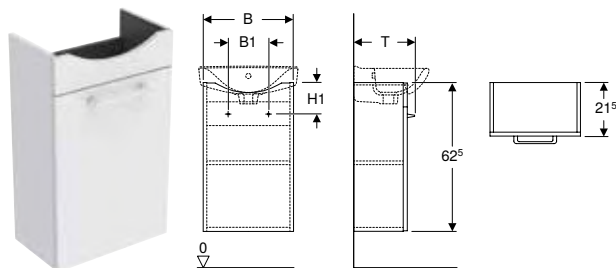
Gaminio Nr.	Spalva / paviršius	Maišytuvo skylė	Persipylimo anga	Vieta daiktams pasidėti	EUR/Vnt.
-------------	--------------------	-----------------	------------------	-------------------------	----------

15160100	balta / IföClean	be	be	gale	154,52
15162100	balta / IföClean	viduryje	be	gale	156,93

VONIÓS KAMBARIO BALDAI

Praustuvų spintelės

Ifö Spira Square spintelė praustuvui mažiems vonios kambariams, su vienomis durelėmis



Techniniai duomenys

Produkto medžiaga Didelio tankio trijų sluoksnių medienos drožlių plokštė

Tiekiamas komplektas

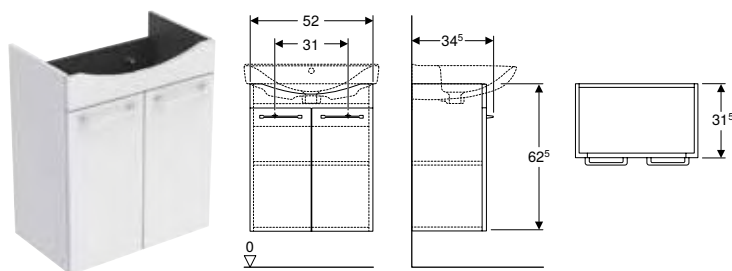
- Spintelė praustuvui mažiems vonios kambariams
- Tvirtinimai

Savybės

- Sertifikuota FSC™ C134279
- Pakabinama (-as)
- Su vienomis durimis
- Rankšluosčių laikiklis blizgiai chromuotas
- Atidaroma su rankena
- Su viena reguliuojamo aukščio lentyna
- Durys su švelnaus uždarymo mechanizmu
- Kompaktiškas ilgis
- Lankstai kairėje arba dešinėje pusėje
- Atsparumas drėgmei
- Su įmontuojamomis kojėlėmis
- Priekis iš MDF
- Pristatoma surinkta

Gaminio Nr.	Spalva / paviršius	B [cm]	B1 [cm]	Praustuvo plotis [cm]	H1 [cm]	T [cm]	EUR/Vnt.
42770	balta / matinis	37,5	17	41,5	13	24	196,66
42771	balta / matinis	45	24	50	15	25,5	266,31

Ifö Spira Square spintelė praustuvui, su dvejomis durelėmis



Techniniai duomenys

Produkto medžiaga Didelio tankio trijų sluoksnių medienos drožlių plokštė

Tiekiamas komplektas

- Spintelė praustuvui
- Tvirtinimai

Savybės

- Sertifikuota FSC™ C134279
- Pakabinama (-as)
- Su dvejomis durelėmis
- Rankšluosčių laikiklis blizgiai chromuotas
- Atidaroma su rankena
- Su viena reguliuojamo aukščio lentyna
- Durys su švelnaus uždarymo mechanizmu
- Atsparumas drėgmei
- Su įmontuojamomis kojėlėmis
- Priekis iš MDF
- Pristatoma surinkta

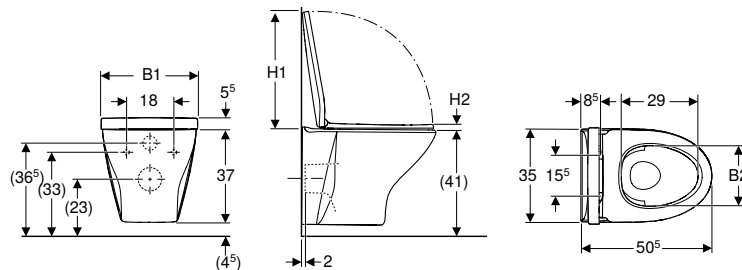
Gaminio Nr.	Spalva / paviršius	B [cm]	Praustuvo plotis [cm]	H [cm]	T [cm]	EUR/Vnt.
42772	balta / matinis	52	57	62,5	31,5	266,31

WC PUODAI

Pakabinami WC puodai

Naujiena

Ifö Spira 6265 pakabinamo WC puodo rinkinys, uždara forma, Rimfree, su WC puodų dangčiu



Naudojimo tikslai

- Potinkiniams bakeliams

Techniniai duomenys

Produkto medžiaga	Sanitarinė keramika
Tvirtinimo atstumas	18 cm

Savybės

- Pakabinama (-as)
- Rimfree
- Greitas montavimas su WC puodams skirtais EFF3 tipo Geberit montavimo elementais
- 1 tipas, visas vandens kiekis 4 l, pagal EN 997
- Uždara forma
- Paslėpti tvirtinimai
- Uždaro tipo WC puodų dangtis dengiantis sėdynę

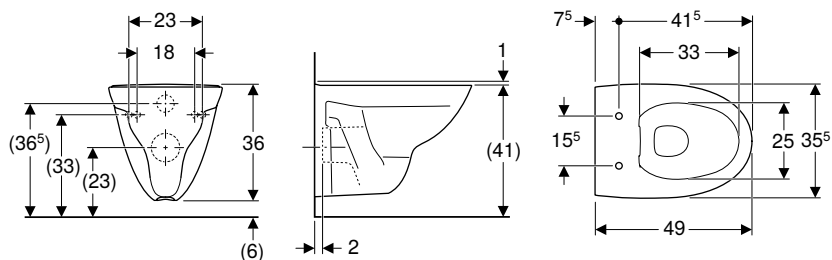
Tiekiamas komplektas

- Keraminis WC puodas
- WC puodų dangtis
- Tvirtinimai

Gaminio Nr.	Spalva / paviršius	Lanksto tipas	Greito nuėmimo vyriai	Švelnaus uždarymo mechanizmas	Tvirtinimas	Medžiagos kietumas	EUR/Vnt.
501.992.00.1	balta / IföClean	EasyMount	rakinamas	taip	iš viršaus	kieta sėdynė	477,17

Tiekama nuo Sausis 2023

Ifö Spira 6275 pakabinamas WC puodas, Rimfree



Naudojimo tikslai

- Potinkiniams bakeliams

Techniniai duomenys

Produkto medžiaga	Sanitarinė keramika
Tvirtinimo atstumas	18 / 23 cm

Savybės

- Pakabinama (-as)
- Rimfree
- 1 tipas, visas vandens kiekis 4 l, pagal EN 997
- Nuotakas horizontalus

Tiekiamas komplektas

- Keraminis WC puodas
- Nuleidžiamo vandens skirstytuvas
- Vandens srauto slopintuvas, sklendė

Gaminio Nr. Spalva / paviršius

EUR/Vnt.

627500009 balta / IföClean

367,87

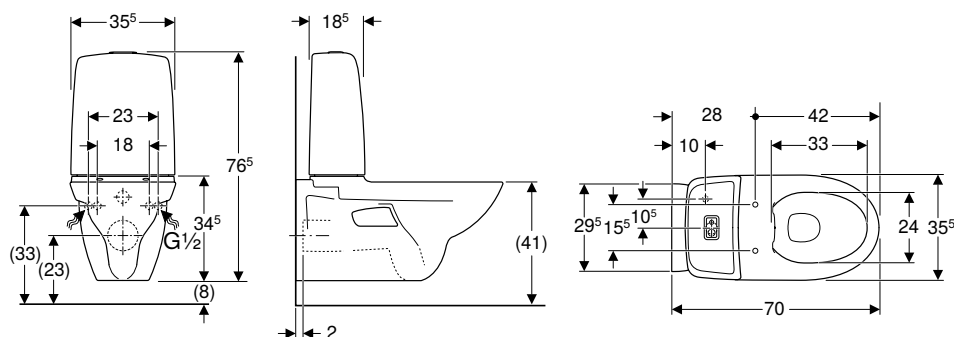
Užsakyti papildomai

- WC puodų dangtis

Galima derinti su

- Ifö Spira WC puodų dangtis, kietas → P. 34
- Ifö Spira WC puodų dangtis, minkštas → P. 35

Ifö Spira 6293 pakabinamas WC puodas, su sumontuojamu išoriniu bakeliu, dviejų kiekių nuleidimo funkcija, Rimfree



Techniniai duomenys

Srauto slėgis	0,1–10 bar
Nuleidžiamo vandens kiekio gamyklinė nuostata	4 ir 2 l
Didelio nuleidžiamo vandens kiekio nustatymo sritis	4 / 6 l
Mažo nuleidžiamo vandens kiekio nustatymo sritis	2 / 3 l
Produkto medžiaga	Sanitarinė keramika
Tvirtinimo atstumas	18 / 23 cm

Tiekiamas komplektas

- Tarpinė
- Keraminis WC puodas
- Keraminis bakelis WC puodui
- Fresh WC lazdelių komplektas
- Tvirtinimai

Savybės

- Pakabinama (-as)
- Dviejų kiekių nuleidimo funkcija
- Tvirtinimas srieginiais strypais M12
- Rimfree
- Apatinis vandens pajungimas kairėje / dešinėje
- 1 tipas, visas vandens kiekis 4 l, pagal EN 997
- Galimybė papildomai montuoti porankius neįgaliesiems
- Tinka Fresh valomajam klozeto bakelio kubeliui

Gaminio Nr. Spalva / paviršius

EUR/Vnt.

629300081 Keraminis WC puodas: baltas / IföClean
Mygtukai: chromuoti, blizgūs

709,73

Užsakyti papildomai

- WC puodų dangtis

Galima derinti su

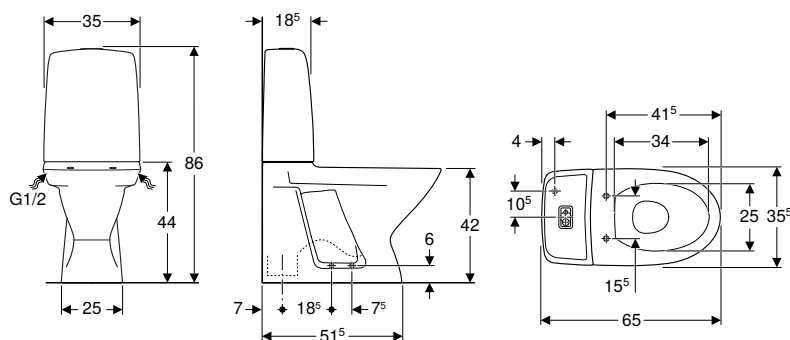
- Ifö Spira WC puodų dangtis, kietas → P. 34
- Ifö Spira WC puodų dangtis, minkštas → P. 35

Priedai

- Ifö Fresh valomasis klozeto bakelio kubelis Ocean → P. 181
- Ifö Care porankiai su tualetinio popieriaus laikikliu → P. 75

Pastatomi WC puodai

Ifö Spira 6260 pastatomas WC puodas, vertikalus nuotakas, dengtas, dviejų kiekių nuleidimo funkcija, Rimfree



Techniniai duomenys

Srauto slėgis	0,1–10 bar
Nuleidžiamo vandens kiekio gamyklinė nuostata	4 ir 2 l
Didelio nuleidžiamo vandens kiekio nustatymo sritis	4 / 6 l
Mažo nuleidžiamo vandens kiekio nustatymo sritis	2 / 3 l
Produkto medžiaga	Sanitarinė keramika

Tiekiamas komplektas

- Keraminis WC puodas
- Keraminis bakelis WC puodui
- Bakelio vidaus mechanizmai
- Viršutinis dangtelis
- Fresh WC lazdelių komplektas
- Tvirtinimai

Savybės

- Pastatoma (-as) ant grindų
- Dviejų kiekių nuleidimo funkcija
- Tvirtinimas varžtu
- Rimfree
- Apatinis vandens pajungimas kairėje / dešinėje
- 1 tipas, visas vandens kiekis 4 l, pagal EN 997
- Nuotakas vertikalus ir dengtas
- Tinka Fresh valomajam klozeto bakelio kubeliui

Gaminio Nr. Spalva / paviršius

EUR/Vnt.

626000001	Keraminis WC puodas: baltas / IföClean Mygtukai: chromuoti, blizgūs	500,51
-----------	--	--------

Užsakyti papildomai

- WC puodų dangtis

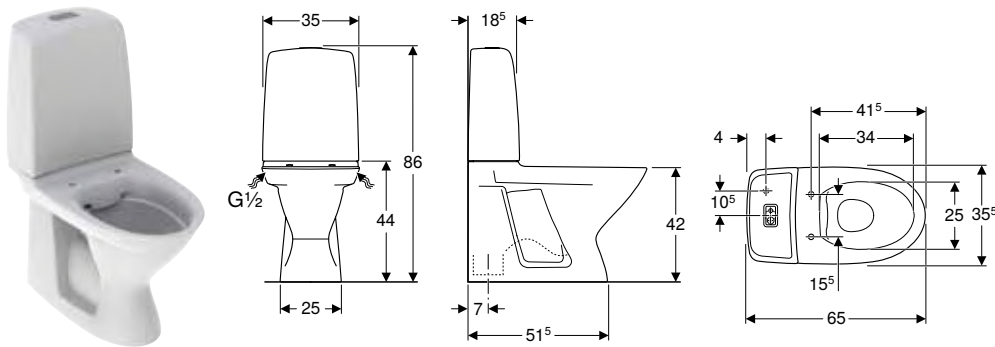
Galima derinti su

- Ifö Spira WC puodų dangtis, kietas → P. 34
- Ifö Spira WC puodų dangtis, minkštas → P. 35

Priedai

- Ifö Fresh valomasis klozeto bakelio kubelis Ocean → P. 181

Ifö Spira 6260 pastatomas WC puodas, vertikalus nuotakas, dengtas, tvirtinamas silikoniniu hermetiku, dviejų kiekių nuleidimo funkcija, Rimfree



Techniniai duomenys

Srauto slėgis	0,1–10 bar
Nuleidžiamo vandens kiekio gamyklinė nuostata	4 ir 2 l
Didelio nuleidžiamo vandens kiekio nustatymo sritis	4 / 6 l
Mažo nuleidžiamo vandens kiekio nustatymo sritis	2 / 3 l
Produkto medžiaga	Sanitarinė keramika

Tiekiamas komplektas

- Keraminis WC puodas
- Keraminis bakelis WC puodui
- Bakelio vidaus mechanizmai
- Viršutinis dangtelis
- Fresh WC lazdelių komplektas

Savybės

- Pastatoma (-as) ant grindų
- Dviejų kiekių nuleidimo funkcija
- Rimfree
- Tvirtinimas su silikoniniu hermetiku
- Apatinis vandens pajungimas kairėje / dešinėje
- 1 tipas, visas vandens kiekis 4 l, pagal EN 997
- Nuotakas vertikalus ir dengtas
- Tinka Fresh valomajam klozeto bakelio kubeliui

Gaminio Nr. Spalva / paviršius

EUR/Vnt.

626000001010 Keraminis WC puodas: baltas / IföClean
 Mygtukai: chromuoti, blizgūs

500,51

Užsakyti papildomai

- WC puodų dangtis

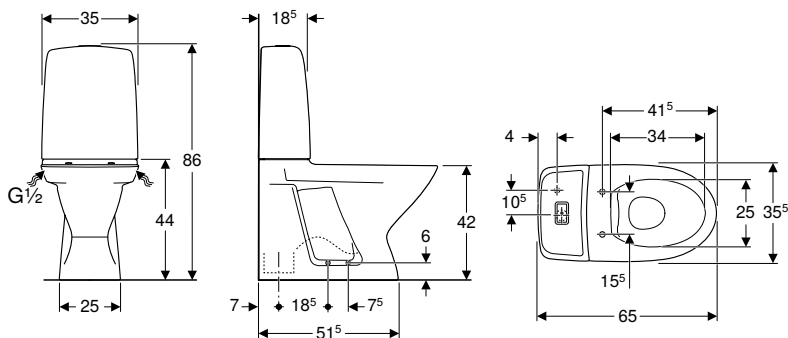
Galima derinti su

- Ifö Spira WC puodų dangtis, kietas → P. 34
- Ifö Spira WC puodų dangtis, minkštas → P. 35

Priedai

- Ifö Fresh valomasis klozeto bakelio kubelis Ocean → P. 181

Ifö Spira 6260 pastatomas WC puodas, vertikalus nuotakas, dengtas, elektroninis bekontaktis nuleidimas, maitinamas nuo tinklo, Rimfree



Techniniai duomenys

Apsaugos laipsnis	IP44
Apsaugos klasė	II
Įvadinė įtampa	230 V AC
Tinklo dažnis	50 Hz
Darbinė įtampa	6 V DC
Vartojamoji galia	1,8 W
Vartojamoji galia, jeigu įjungtas budėjimo režimas	0,0003 W
Kabelio ilgis	1 m
Srauto slėgis	0,1–10 bar
Nuleidžiamo vandens kiekio gamyklinė nuostata	6 l
Didelio nuleidžiamo vandens kiekio nustatymo sritis	4 / 6 l
Mažas nuleidžiamo vandens kiekis	2 l
Vandens nuleidimo intervalais gamyklinė nuostata	72 h
Buvimo laiko gamyklinė nuostata	0,5 s
Produkto medžiaga	Sanitarinė keramika

Tiekiamas komplektas

- Tarpinė
- Keraminis WC puodas
- Keraminis bakelis WC puodui
- Bakelio vidaus mechanizmai
- Viršutinis dangtelis
- Fresh WC lazdelių komplektas
- Tvirtinimai

Savybės

- Pastatoma (-as) ant grindų
- Rimfree
- Tvirtinimas varžtu
- Viengubas nuleidimas
- Galima perjungti į dviejų kiekių nuleidimą
- Iš anksto nustatytas vandens nuleidimas intervalais
- Bekontaktis rankinis vandens nuleidimas
- Apatinis vandens pajungimas kairėje / dešinėje
- 1 tipas, visas vandens kiekis 4 l, pagal EN 997
- Nuotakas vertikalus ir dengtas
- Tinka Fresh valomajam klozeto bakelio kubeliui

Gaminio Nr. Spalva / paviršius

EUR/Vnt.

626000031050 balta / IföClean

999,50

Užsakyti papildomai

- WC puodų dangtis

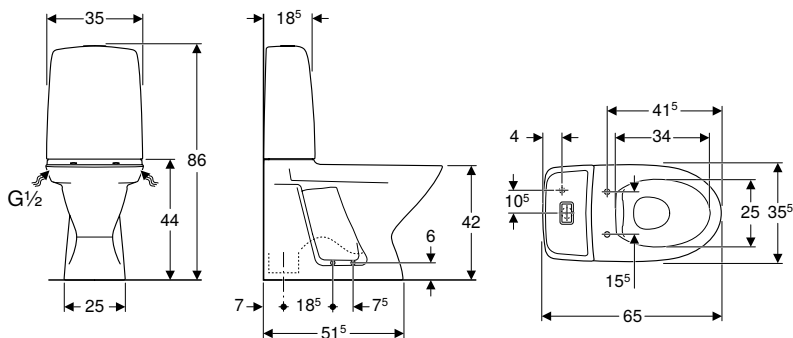
Galima derinti su

- Ifö Spira WC puodų dangtis, kietas → P. 34
- Ifö Spira WC puodų dangtis, minkštas → P. 35

Priedai

- Ifö Fresh valomasis klozeto bakelio kubelis Ocean → P. 181

Ifö Spira 6260 pastatomas WC puodas, vertikalus nuotakas, dengtas, elektroninis bekontaktis nuleidimas, maitinamas nuo baterijos, Rimfree



Techniniai duomenys

Baterijos tipas	Šarminė (1,5 V, AA)
Apsaugos laipsnis	IP54
Darbinė įtampa	6 V DC
Vartojamoji galia	1,8 W
Vartojamoji galia, jeigu įjungtas budėjimo režimas	0,0003 W
Srauto slėgis	0,1–10 bar
Nuleidžiamo vandens kiekio gamyklinė nuostata	6 l
Didelio nuleidžiamo vandens kiekio nustatymo sritis	4 / 6 l
Mažas nuleidžiamo vandens kiekis	2 l
Vandens nuleidimo intervalais gamyklinė nuostata	72 h
Buvimo laiko gamyklinė nuostata	0,5 s
Produkto medžiaga	Sanitarinė keramika

Tiekiamas komplektas

- Tarpinė
- Keraminis WC puodas
- Keraminis bakelis WC puodui
- Bakelio vidaus mechanizmai
- Viršutinis dangtelis
- Fresh WC lazdelių komplektas
- Tvirtinimai

Savybės

- Pastatoma (-as) ant grindų
- Rimfree
- Tvirtinimas varžtu
- Viengubas nuleidimas
- Galima perjungti į dviejų kiekių nuleidimą
- Iš anksto nustatytas vandens nuleidimas intervalais
- Bekontaktis rankinis vandens nuleidimas
- Apatinis vandens pajungimas kairėje / dešinėje
- 1 tipas, visas vandens kiekis 4 l, pagal EN 997
- Nuotakas vertikalus ir dengtas
- Tinka Fresh valomajam klozeto bakelio kubeliui

Gaminio Nr. Spalva / paviršius

EUR/Vnt.

626000031040 balta / IföClean

999,50

Užsakyti papildomai

- WC puodų dangtis

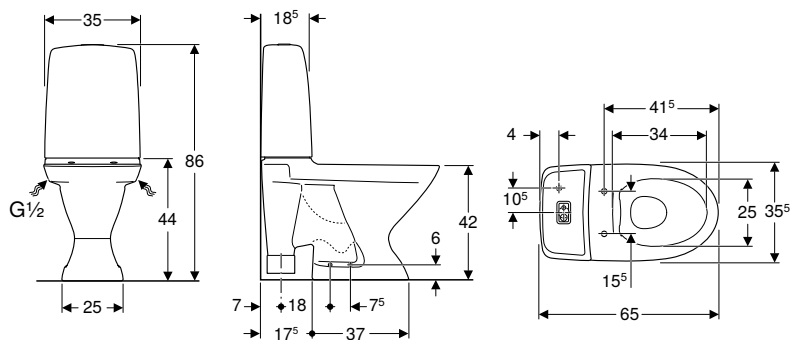
Galima derinti su

- Ifö Spira WC puodų dangtis, kietas → P. 34
- Ifö Spira WC puodų dangtis, minkštas → P. 35

Priedai

- Ifö Fresh valomasis klozeto bakelio kubelis Ocean → P. 181

Ifö Spira 6270 pastatomas WC puodas, vertikalus nuotakas, atviras, dviejų kiekių nuleidimo funkcija, Rimfree



Techniniai duomenys

Srauto slėgis	0,1–10 bar
Nuleidžiamo vandens kiekio gamyklinė nuostata	4 ir 2 l
Didelio nuleidžiamo vandens kiekio nustatymo sritis	4 / 6 l
Mažo nuleidžiamo vandens kiekio nustatymo sritis	2 / 3 l
Produkto medžiaga	Sanitarinė keramika

Tiekiamas komplektas

- Keraminis WC puodas
- Keraminis bakelis WC puodui
- Bakelio vidaus mechanizmai
- Fresh WC lazdelių komplektas
- Tvirtinimai

Savybės

- Pastatoma (-as) ant grindų
- Dviejų kiekių nuleidimo funkcija
- Su dideliu pagrindu, kad būtų uždengtos esamos montavimo skylės ir likučiai
- Tvirtinimas varžtu
- Rimfree
- Apatinis vandens pajungimas kairėje / dešinėje
- 1 tipas, visas vandens kiekis 4 l, pagal EN 997
- Nuotakas vertikalus atviras
- Tinka Fresh valomajam klozeto bakelio kubeliui

Gaminio Nr. Spalva / paviršius

EUR/Vnt.

627000081 Keraminis WC puodas: baltas / IföClean
Mygtukai: chromuoti, blizgūs

441,99

Užsakyti papildomai

- WC puodų dangtis

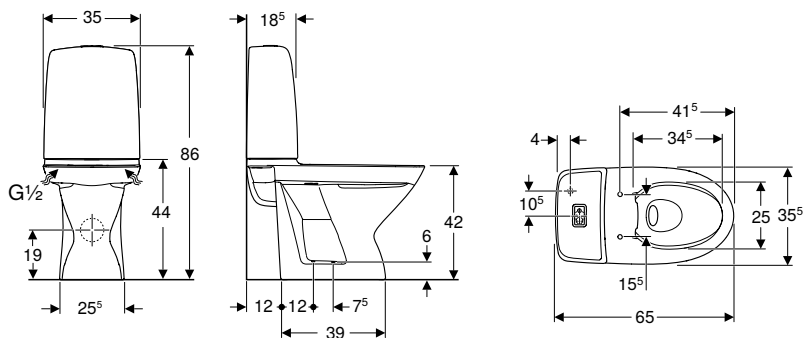
Galima derinti su

- Ifö Spira WC puodų dangtis, kietas → P. 34
- Ifö Spira WC puodų dangtis, minkštas → P. 35

Priedai

- Ifö Fresh valomasis klozeto bakelio kubelis Ocean → P. 181

Ifö Spira 6262 pastatomas WC puodas, universalus nuotakas, dengtas, Rimfree



Techniniai duomenys

Srauto slėgis	0,1–10 bar
Nuleidžiamo vandens kiekio gamyklinė nuostata	4 ir 2 l
Didelio nuleidžiamo vandens kiekio nustatymo sritis	4 / 6 l
Mažo nuleidžiamo vandens kiekio nustatymo sritis	2 / 3 l
Produkto medžiaga	Sanitarinė keramika

Tiekiamas komplektas

- Keraminis WC puodas
- Keraminis bakelis WC puodui
- Bakelio vidaus mechanizmai
- Fresh WC lazdelių komplektas
- Tvirtinimai

Savybės

- Pastatoma (-as) ant grindų
- Dviejų kiekių nuleidimo funkcija
- Tvirtinimas varžtu
- Rimfree
- Apatinis vandens pajungimas kairėje / dešinėje
- 1 tipas, visas vandens kiekis 4 l, pagal EN 997
- Universalus nuotakas, dengtas
- Tinka Fresh valomajam klozeto bakelio kubeliui

Gaminio Nr. Spalva / paviršius

EUR/Vnt.

626200001	Keraminis WC puodas: baltas / IföClean Mygtukai: chromuoti, blizgūs	506,70
-----------	--	--------

Užsakyti papildomai

- WC puodų dangtis

Galima derinti su

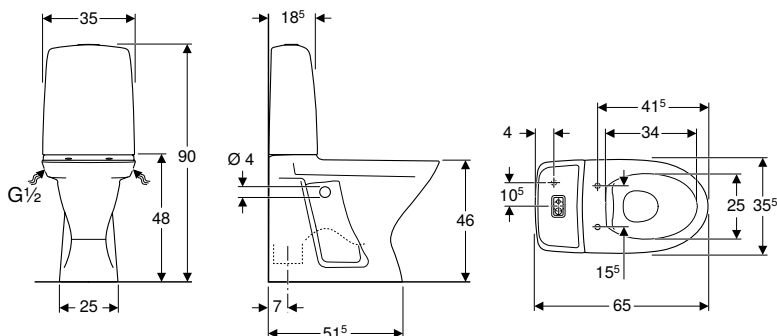
- Ifö Spira WC puodų dangtis, kietas → P. 34
- Ifö Spira WC puodų dangtis, minkštas → P. 35

Priedai

- Ifö Fresh valomasis klozeto bakelio kubelis Ocean → P. 181
- Geberit nuotekų pajungimo rinkinys pastatomiems WC puodams
- Geberit nuotekų jungties alkūnė 90°

Didesnio aukščio pastatomi WC puodai

Ifö Spira 6261 pastatomas WC puodas, vertikalus nuotakas, dengtas, tvirtinamas silikoniniu hermetiku, dviejų kiekių nuleidimo funkcija, Rimfree



Techniniai duomenys

Srauto slėgis	0,1–10 bar
Nuleidžiamo vandens kiekio gamyklinė nuostata	4 ir 2 l
Didelio nuleidžiamo vandens kiekio nustatymo sritis	4 / 6 l
Mažo nuleidžiamo vandens kiekio nustatymo sritis	2 / 3 l
Produkto medžiaga	Sanitarinė keramika

Tiekiamas komplektas

- Tarpinė
- Keraminis WC puodas
- Keraminis bakelis WC puodui
- Bakelio vidaus mechanizmai
- Viršutinis dangtelis
- Fresh WC lazdelių komplektas

Savybės

- Pastatoma (-as) ant grindų
- Dviejų kiekių nuleidimo funkcija
- Rimfree
- Tvirtinimas su silikoniniu hermetiku
- Apatinis vandens pajungimas kairėje / dešinėje
- 1 tipas, visas vandens kiekis 4 l, pagal EN 997
- Nuotakas vertikalus ir dengtas
- Sėdimasis aukštis 46 cm
- Tinka Fresh valomajam klozeto bakelio kubeliui

Gaminio Nr. Spalva / paviršius

EUR/Vnt.

626100031010 Keraminis WC puodas: baltas / IföClean
 Mygtukai: chromuoti, blizgūs

496,18

Užsakyti papildomai

- WC puodų dangtis

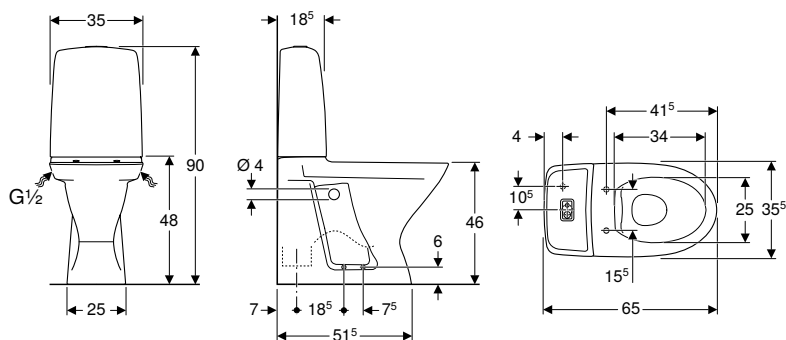
Galima derinti su

- Ifö Spira WC puodų dangtis, kietas → P. 34
- Ifö Spira WC puodų dangtis, minkštas → P. 35

Priedai

- Ifö Fresh valomasis klozeto bakelio kubelis Ocean → P. 181

Ifö Spira 6261 pastatomas WC puodas, paaukštintas modelis, vertikalus nuotakas, dengtas, dviejų kiekių nuleidimo funkcija, Rimfree



Techniniai duomenys

Srauto slėgis	0,1–10 bar
Nuleidžiamo vandens kiekio gamyklinė nuostata	4 ir 2 l
Didelio nuleidžiamo vandens kiekio nustatymo sritis	4 / 6 l
Mažo nuleidžiamo vandens kiekio nustatymo sritis	2 / 3 l
Produkto medžiaga	Sanitarinė keramika

Tiekiamas komplektas

- Keraminis WC puodas
- Keraminis bakelis WC puodui
- Bakelio vidaus mechanizmai
- Viršutinis dangtelis
- Fresh WC lazdelių kompleksas
- Tvirtinimai

Savybės

- Pastatoma (-as) ant grindų
- Dviejų kiekių nuleidimo funkcija
- Tvirtinimas varžtu
- Rimfree
- Apatinis vandens pajungimas kairėje / dešinėje
- 1 tipas, visas vandens kiekis 4 l, pagal EN 997
- Nuotakas vertikalus ir dengtas
- Sėdimasis aukštis 46 cm
- Galimybė papildomai montuoti porankius neįgaliesiems
- Tinka Fresh valomajam klozeto bakelio kubeliui

Gaminio Nr. Spalva / paviršius

EUR/Vnt.

626100001 Keraminis WC puodas: baltas / IföClean
 Mygtukai: chromuoti, blizgūs

496,18

Užsakyti papildomai

- WC puodų dangtis

Galima derinti su

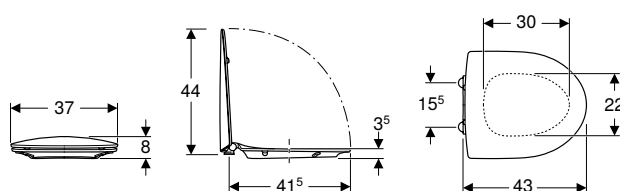
- Ifö Spira WC puodų dangtis, kietas → P. 34
- Ifö Spira WC puodų dangtis, minkštas → P. 35

Priedai

- Ifö Fresh valomasis klozeto bakelio kubelis Ocean → P. 181
- Ifö Care porankiai su tualetinio popieriaus laikikliu → P. 75

WC puodų dangčiai

Ifö Spira WC puodų dangtis, kietas



Techniniai duomenys

Produkto medžiaga	Duroplastas
Tvirtinimo atstumas	15,5 cm

Tiekiamas komplektas

- WC puodų dangtis

Savybės

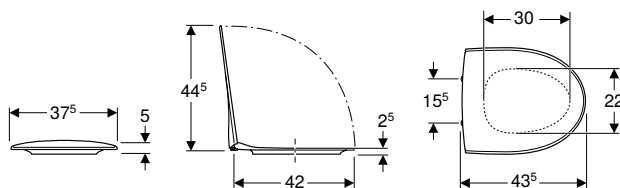
- Dvisluoksnė konstrukcija
- Kietas WC puodo dangtis

Gaminio Nr.	Spalva / paviršius	Greito nuėmimo vyriai	Švelnaus uždarymo mechanizmas	Tvirtinimas	Lankstų medžiaga	EUR/Vnt.
99492	balta / blizgus	taip	ne	iš apačios	Nerūdijantysis plienas	100,22
99493	balta / blizgus	taip	taip	iš apačios	Chromuotas žalvaris	181,24
99494	WC puodų dangtis: baltas Lankstai: baltas	taip	taip	nėra	Žalvaris, dažytas milteliniu būdu	181,24
99496	raudona / blizgus	taip	ne	iš apačios	Nerūdijantysis plienas	100,22
99497	juoda / blizgus	taip	taip	iš apačios	Chromuotas žalvaris	181,24

Galima derinti su

- Ifö Spira Art 6245 pakabinamas WC puodas, uždara forma, Rimfree → P. 14
- Ifö Spira 6275 pakabinamas WC puodas, Rimfree → P. 26
- Ifö Spira 6293 pakabinamas WC puodas, su sumontuojamu išoriniu bakeliu, dviejų kiekų nuleidimo funkcija, Rimfree → P. 26
- Ifö Spira 6262 pastatomas WC puodas, universalus nuotakas, dengtas, Rimfree → P. 32
- Ifö Spira 6260 pastatomas WC puodas, vertikalus nuotakas, dengtas, elektroninis bekontaktis nuleidimas, maitinamas nuo baterijos, Rimfree → P. 30
- Ifö Spira 6260 pastatomas WC puodas, vertikalus nuotakas, dengtas, tvirtinamas silikoniniu hermetiku, dviejų kiekų nuleidimo funkcija, Rimfree → P. 28
- Ifö Spira 6260 pastatomas WC puodas, vertikalus nuotakas, dengtas, dviejų kiekų nuleidimo funkcija, Rimfree → P. 27
- Ifö Spira 6270 pastatomas WC puodas, vertikalus nuotakas, atviras, dviejų kiekų nuleidimo funkcija, Rimfree → P. 31
- Ifö Spira 6261 pastatomas WC puodas, vertikalus nuotakas, dengtas, tvirtinamas silikoniniu hermetiku, dviejų kiekų nuleidimo funkcija, Rimfree → P. 33
- Ifö Spira 6261 pastatomas WC puodas, paaukštintas modelis, vertikalus nuotakas, dengtas, dviejų kiekų nuleidimo funkcija, Rimfree → P. 34
- Ifö Spira Art 6240 pastatomas WC puodas, vertikalus nuotakas, dengtas, dviejų kiekų nuleidimo funkcija, Rimfree → P. 15
- Ifö Spira 6260 pastatomas WC puodas, vertikalus nuotakas, dengtas, elektroninis bekontaktis nuleidimas, maitinamas nuo tinklo, Rimfree → P. 29

Ifö Spira WC puodų dangtis, minkštas



Techniniai duomenys

Produkto medžiaga	PP
Tvirtinimo atstumas	15,5 cm

Tiekiamas komplektas

- WC puodų dangtis

Savybės

- Uždaro tipo WC puodų dangtis dengiantis sėdynę
- Minkštas dangtis

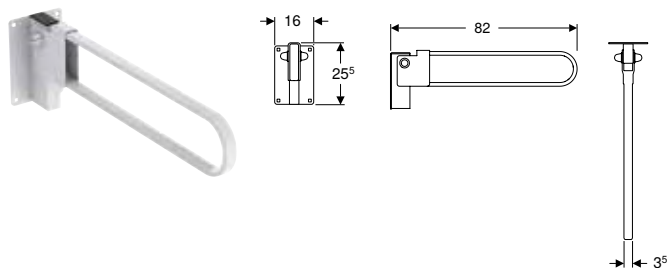
Gaminio Nr.	Spalva / paviršius	Greito nuėmimo vyriai	Švelnaus uždarymo mechanizmas	Tvirtinimas	Lankstų medžiaga	EUR/Vnt.
99488	balta / plastikas	taip	ne	nėra	Plastikas	35,72

Galima derinti su

- Ifö Spira 6275 pakabinamas WC puodas, Rimfree → P. 26
- Ifö Spira 6293 pakabinamas WC puodas, su sumontuojamu išoriniu bakeliu, dviejų kiekų nuleidimo funkcija, Rimfree → P. 26
- Ifö Spira 6262 pastatomas WC puodas, universalus nuotakas, dengtas, Rimfree → P. 32
- Ifö Spira 6260 pastatomas WC puodas, vertikalus nuotakas, dengtas, elektroninis bekontaktis nuleidimas, maitinamas nuo baterijos, Rimfree → P. 30
- Ifö Spira 6260 pastatomas WC puodas, vertikalus nuotakas, dengtas, tvirtinamas silikoniniu hermetiku, dviejų kiekų nuleidimo funkcija, Rimfree → P. 28
- Ifö Spira 6260 pastatomas WC puodas, vertikalus nuotakas, dengtas, dviejų kiekų nuleidimo funkcija, Rimfree → P. 27
- Ifö Spira 6270 pastatomas WC puodas, vertikalus nuotakas, atviras, dviejų kiekų nuleidimo funkcija, Rimfree → P. 31
- Ifö Spira 6261 pastatomas WC puodas, vertikalus nuotakas, dengtas, tvirtinamas silikoniniu hermetiku, dviejų kiekų nuleidimo funkcija, Rimfree → P. 33
- Ifö Spira 6261 pastatomas WC puodas, paaukštintas modelis, vertikalus nuotakas, dengtas, dviejų kiekų nuleidimo funkcija, Rimfree → P. 34
- Ifö Spira Art 6240 pastatomas WC puodas, vertikalus nuotakas, dengtas, dviejų kiekų nuleidimo funkcija, Rimfree → P. 15
- Ifö Spira 6260 pastatomas WC puodas, vertikalus nuotakas, dengtas, elektroninis bekontaktis nuleidimas, maitinamas nuo tinklo, Rimfree → P. 29

Priedai

Ifö Care pakabinamas porankis, atlenkiamas



Naudojimo tikslai

- Pastatomiems ir pakabinamiems WC puodams
- Tinka naudoti asmenims judantiems su neįgaliojo vežimėliu
- Tinka žmonėms su negalia pritaikytoms patalpoms

Tiekiamas komplektas

- Porankis
- Tvirtinimai

Savybės

- Maksimali porankio apkrova 75 kg
- Pakabinama (-as)
- Žmonėms su negalia
- Atlenkiamas

Gaminio Nr. Spalva / paviršius

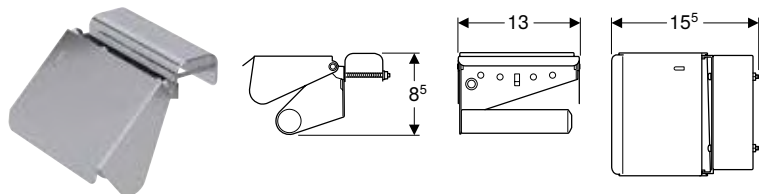
EUR/Vnt.

98058	balta	240,29
-------	-------	--------

Priedai

- Ifö Care grindinė atrama, skirta pakabinamam arba pastatomam porankiui → P. 36
- Ifö Care tualetinio popieriaus laikiklis su dangteliu, skirtas pakabinamam arba pastatomam porankiui → P. 36

Ifö Care tualetinio popieriaus laikiklis su dangteliu, skirtas pakabinamam arba pastatomam porankiui



Naudojimo tikslai

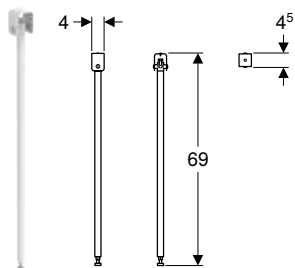
- Tinka montuoti prie ant grindų stovinčių arba prie sienos pritvirtintų porankių

Gaminio Nr. Spalva / paviršius

EUR/Vnt.

96079	chromuotas	149,66
-------	------------	--------

Ifö Care grindinė atrama, skirta pakabinamam arba pastatomam porankiui



Naudojimo tikslai

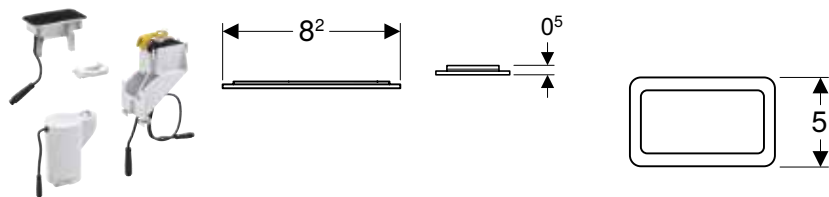
- Atrama porankiui, suderinama su pastatomu arba pakabinamu porankiu

Gaminio Nr. Spalva / paviršius

EUR/Vnt.

96078	balta	122,31
-------	-------	--------

Ifö Spira WC puodų valdymo sistema su elektroniniu nuleidimu, maitinama iš baterijos, dviejų kiekių nuleidimo funkcija, bekontaktė



Naudojimo tikslai

- Tinka Ifö Spira ir Spira Art WC puodams su išoriniais keraminiais bakeliais

Techniniai duomenys

Baterijos tipas	Šarminė (1,5 V, AA)
Apsaugos laipsnis	IP54
Darbinė įtampa	6 V DC
Vartojamoji galia	1,8 W
Vartojamoji galia, jeigu įjungtas budėjimo režimas	0,0003 W
Vandens nuleidimo intervalais gamyklinė nuostata	72 h
Buvimo laiko gamyklinė nuostata	0,5 s

Savybės

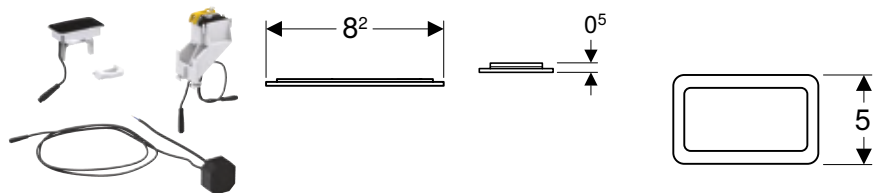
- Viengubas nuleidimas
- Bekontaktis rankinis vandens nuleidimas
- Tinka Fresh valomajam klozeto bakelio kubeliui
- Galima perjungti į dviejų kiekių nuleidimą
- Prieš valymą vandens nuleidimo įjungimo įrenginį išjungti rankiniu būdu
- Iš anksto nustatytas vandens nuleidimas intervalais

Gaminio Nr.	Spalva / paviršius	Medžiaga	B [cm]	H [cm]	T [cm]	EUR/Vnt.
97284	matinis, chromuotas	Plastikas	8	4	0,5	433,10

Priedai

- Ifö Fresh valomasis klozeto bakelio kubelis Ocean → P. 181

Ifö Spira WC puodų valdymo sistema su elektroniniu nuleidimu, maitinama iš tinklo, dviejų kiekių nuleidimo funkcija, bekontaktė



Naudojimo tikslai

- Tinka Ifö Spira ir Spira Art WC puodams su išoriniais keraminiais bakeliais

Techniniai duomenys

Apsaugos laipsnis	IP44
Apsaugos klasė	II
Įvadinė įtampa	230 V AC
Tinklo dažnis	50 Hz
Darbinė įtampa	6 V DC
Vartojamoji galia	1,8 W
Vartojamoji galia, jeigu įjungtas budėjimo režimas	0,0003 W
Kabelio ilgis	1 m
Vandens nuleidimo intervalais gamyklinė nuostata	72 h
Buvimo laiko gamyklinė nuostata	0,5 s

Savybės

- Viengubas nuleidimas
- Bekontaktis rankinis vandens nuleidimas
- Tinka Fresh valomajam klozeto bakelio kubeliui
- Galima perjungti į dviejų kiekių nuleidimą
- Prieš valymą vandens nuleidimo įjungimo įrenginį išjungti rankiniu būdu
- Iš anksto nustatytas vandens nuleidimas intervalais

Gaminio Nr.	Spalva / paviršius	Medžiaga	B [cm]	H [cm]	T [cm]	EUR/Vnt.
97285	matinis, chromuotas	Plastikas	8	4	0,5	433,10

Priedai

- Ifö Fresh valomasis klozeto bakelio kubelis Ocean → P. 181



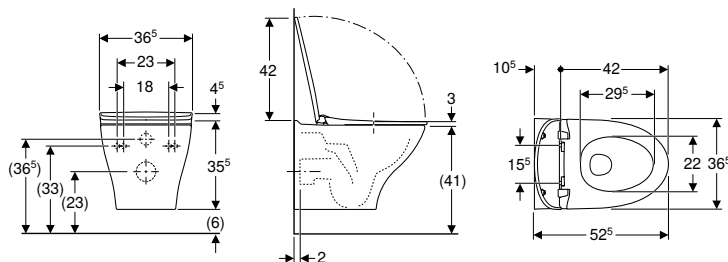
Ifö Vinta Art

WC PUODAI.....	40
Pakabinami WC puodai.....	40
Pastatomi WC puodai.....	40
WC puodų dangčiai.....	41

WC PUODAI

Pakabinami WC puodai

Ifö Vinta Art pakabinamo WC puodo rinkinys, Rimfree, su WC puodo dangčiu



Naudojimo tikslai

- Potinkiniams bakeliams

Techniniai duomenys

Produkto medžiaga	Sanitarinė keramika
Tvirtinimo atstumas	18 / 23 cm

Savybės

- Pakabinama (-as)
- Rimfree
- 1 tipas, visas vandens kiekis 4 l, pagal EN 997
- Uždara forma

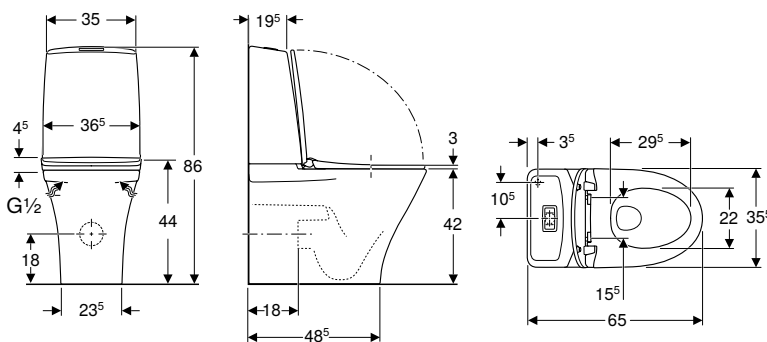
Tiekiamas komplektas

- Keraminis WC puodas
- Nuleidžiamo vandens skirstytuvas
- Vandens srauto slopintuvas, sklendė
- WC puodų dangtis
- Tvirtinimai

Gaminio Nr.	Spalva / paviršius	Greito nuėmimo vyriai	Švelnaus uždarymo mechanizmas	Tvirtinimas	Lankstų medžiaga	Medžiagos kietumas	EUR/Vnt.
502.415.00.1	balta / IföClean	taip	taip	iš apačios	Chromuotas žalvaris	kieta sėdynė	621,89

Pastatomi WC puodai

Ifö Vinta Art pastatomas WC puodas, universalus nuotakas, dengtas, tvirtinamas silikoniniu hermetiku, dviejų kiekių nuleidimo funkcija, Rimfree, su WC puodo dangčiu



Techniniai duomenys

Srauto slėgis	0,1–10 bar
Nuleidžiamo vandens kiekio gamyklinė nuostata	4 ir 2 l
Didelio nuleidžiamo vandens kiekio nustatymo sritis	4 / 6 l
Mažo nuleidžiamo vandens kiekio nustatymo sritis	2 / 3 l
Produkto medžiaga	Sanitarinė keramika

Tiekiamas komplektas

- Keraminis WC puodas
- Vandens uždarymo ventilis
- Keraminis bakelis WC puodui
- WC puodų dangtis
- Bakelio vidaus mechanizmai
- Fresh WC lazdelių komplektas

Savybės

- Pastatoma (-as) ant grindų
- Dviejų kiekių nuleidimo funkcija
- Rimfree
- Tvirtinimas su silikoniniu hermetiku
- Apatinis vandens pajungimas kairėje / dešinėje
- 1 tipas, visas vandens kiekis 4 l, pagal EN 997
- Dengtas universalus nuotakas
- Uždara forma
- Tinka Fresh valomajam klozeto bakelio kubeliui

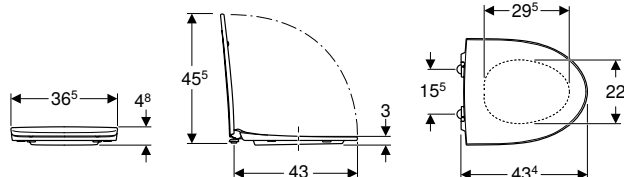
Gaminio Nr.	Spalva / paviršius	Greito nuė- mimo vyriai	Švelnaus uždary- mo mechanizmas	Tvirtini- mas	Lankstų medžiaga	Medžiagos kietumas	EUR/Vnt.
501.947.00.1	Keraminis WC puodas: baltas / IföClean Mygtukai: chromuoti, blizgūs	taip	taip	iš apačios	Chromuotas žalvaris	kieta sėdynė	855,10

Priedai

- Geberit nuotekų pajungimo rinkinys pastatomiems WC puodams
- Geberit P formos nuotekų jungties rinkinys pastatomam WC puodui
- Geberit nuotekų pajungimo rinkinys pastatomiems WC puodams
- Geberit jungiamosios alkūnės 90°, su ilginamuoju elementu, rinkinys
- Geberit nuotekų jungties alkūnė 90°

WC puodų dangčiai

Ifö Vinta kietas WC puodų dangtis



Techniniai duomenys

Produkto medžiaga	Duroplastas
Tvirtinimo atstumas	15,5 cm

Tiekiamas komplektas

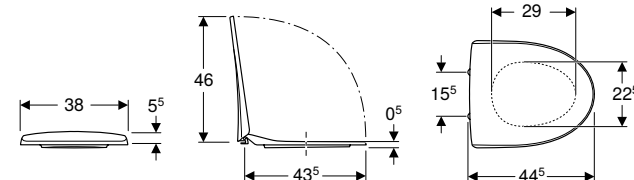
- WC puodų dangtis

Savybės

- Dvisluoksnė konstrukcija
- Kietas WC puodo dangtis

Gaminio Nr.	Spalva / paviršius	Greito nuė- mimo vyriai	Švelnaus uždary- mo mechanizmas	Tvirtini- mas	Lankstų medžiaga	EUR/Vnt.
501.950.01.1	balta / plastikas	taip	taip	iš apačios	Chromuotas žalvaris	158,60

Ifö Vinta minkštas WC puodų dangtis



Techniniai duomenys

Produkto medžiaga	PP
Tvirtinimo atstumas	15,5 cm

Tiekiamas komplektas

- WC puodų dangtis

Savybės

- Uždaro tipo WC puodų dangtis dengiantis sėdynę
- Minkštas dangtis

Gaminio Nr.	Spalva / paviršius	Greito nuėmimo vyriai	Švelnaus uždarymo mechanizmas	Tvirtinimas	Lankstų medžiaga	EUR/Vnt.	
501.949.01.1	balta / plastikas	taip		ne	nėra	Plastikas	59,11



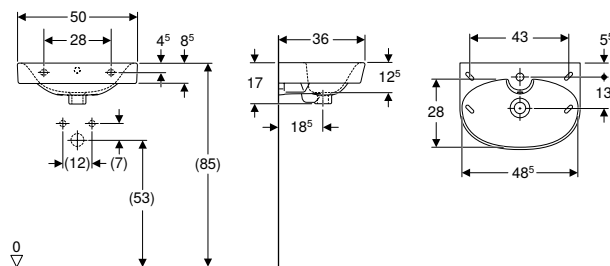
Ifö Vinta

PRAUSTUVAI.....	44
Praustuvai mažiems vonios kambariams	44
Praustuvai	46
Priedai	47
VONIOS KAMBARIO BALDAI	47
Priedai	47
WC PUODAI.....	48
Pakabinami WC puodai	48
Pastatomi WC puodai	48
Didesnio aukščio pastatomi WC puodai	51
Priedai	52
WC puodų dangčiai	53

PRAUSTUVAI

Praustuvai mažiems vonios kambariams

Ifö Vinta praustuvas mažiems vonios kambariams



Naudojimo tikslai

- Galima montuoti su kampiniais laikikliais arba varžtais praustuvo montavimui

Savybės

- Apvalus
- Galima montuoti su spintele

Techniniai duomenys

Produkto medžiaga Sanitarinė keramika

Tiekiamas komplektas

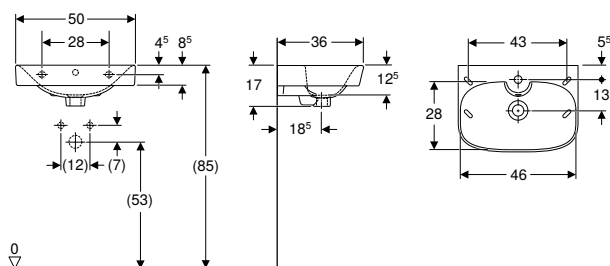
- Praustuvas mažiems vonios kambariams

Gaminio Nr.	Spalva / paviršius	Maišytuvo skylė	Persipylimo anga	Vieta daiktams pasidėti	H [cm]	T [cm]	EUR/Vnt.
B / plotis [cm]: 50 cm							
502.408.00.1	balta / IföClean	viduryje	matomas	gale	17	36	139,24

Priedai

- Ifö/IDO/Porsgrund montavimo kampainių rinkinys praustuvi mažiems vonios kambariams → P. 174

Ifö Vinta Square praustuvas mažiems vonios kambariams



Naudojimo tikslai

- Galima montuoti su kampiniais laikikliais arba varžtais praustuvo montavimui

Savybės

- Galima montuoti su spintele
- Kvadratinis

Techniniai duomenys

Produkto medžiaga Sanitarinė keramika

Tiekiamas komplektas

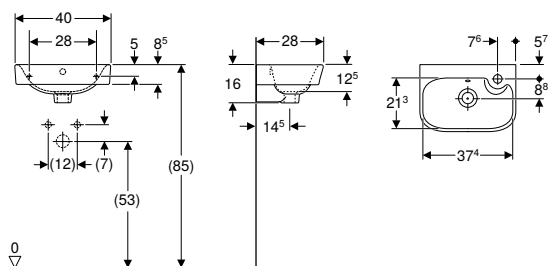
- Praustuvas mažiems vonios kambariams

Gaminio Nr.	Spalva / paviršius	Maišytuvo skylė	Persipylimo anga	Vieta daiktams pasidėti	Spintelės plotis [cm]	H [cm]	T [cm]	EUR/Vnt.
B / plotis [cm]: 50 cm								
502.409.00.1	balta / IföClean	viduryje	matomas	gale	43	17	36	139,24

Priedai

- Ifö/IDO/Porsgrund montavimo kampainių rinkinys praustuvi mažiems vonios kambariams → P. 174

Ifö Vinta Square praustuvai mažiems vonios kambariams su asimetrine maišytuvo skylė



Techniniai duomenys

Produkto medžiaga	Sanitarinė keramika
-------------------	---------------------

Tiekiamas komplektas

- Praustuvai mažiems vonios kambariams
- Tvirtinimai

Savybės

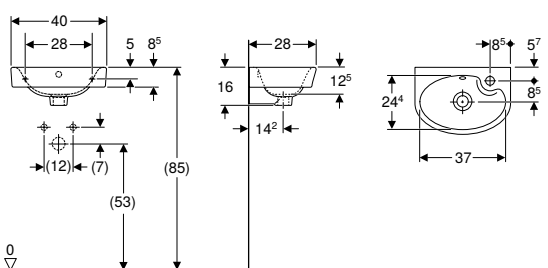
- Galima montuoti su spintele
- Kvadratinis

Gaminio Nr.	Spalva / paviršius	Maišytuvo skylė	Persipylimo anga	Vieta daiktams pasidėti	Spintelės plotis [cm]	H [cm]	T [cm]	EUR/Vnt.
-------------	--------------------	-----------------	------------------	-------------------------	-----------------------	--------	--------	----------

B / plotis [cm]: 40 cm

502.421.00.1	balta / IföClean	dešinėje	matomas	gale	33	16	28	123,75
502.419.00.1	balta / IföClean	kairėje	matomas	gale	33	16	28	123,75

Ifö Vinta praustuvai mažiems vonios kambariams su asimetrine maišytuvo skylė



Techniniai duomenys

Produkto medžiaga	Sanitarinė keramika
-------------------	---------------------

Tiekiamas komplektas

- Praustuvai mažiems vonios kambariams
- Tvirtinimai

Savybės

- Apvalus

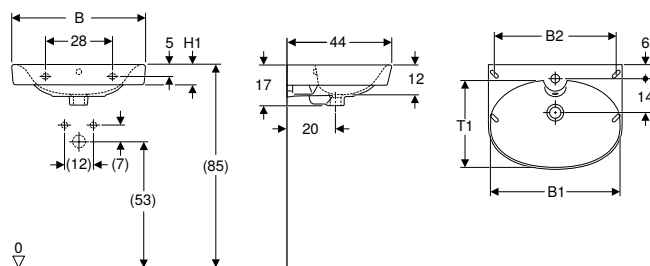
Gaminio Nr.	Spalva / paviršius	Maišytuvo skylė	Persipylimo anga	Vieta daiktams pasidėti	H [cm]	T [cm]	EUR/Vnt.
-------------	--------------------	-----------------	------------------	-------------------------	--------	--------	----------

B / plotis [cm]: 40 cm

502.420.00.1	balta / IföClean	dešinėje	matomas	gale	16	28	123,75
502.418.00.1	balta / IföClean	kairėje	matomas	gale	16	28	123,75

Praustuvai

Ifö Vinta praustuvas



Naudojimo tikslai

- Galima montuoti su kampiniais laikikliais arba varžtais praustuvo montavimui

Savybės

- Apvalus

Techniniai duomenys

Produkto medžiaga	Sanitarinė keramika
-------------------	---------------------

Tiekiamas komplektas

- Praustuvas

Gaminio Nr.	Spalva / paviršius	Maišytuvo skylė	Persipylimo anga	Vieta daiktams pasidėti	B1 [cm]	B2 [cm]	H [cm]	H1 [cm]	T [cm]	T1 [cm]	EUR/Vnt.
-------------	--------------------	-----------------	------------------	-------------------------	------------	------------	-----------	------------	-----------	------------	----------

B / plotis [cm]: 56 cm

502.410.00.1	balta / IföClean	viduryje	matomas	gale	54	48	17	8	44	36	154,70
--------------	------------------	----------	---------	------	----	----	----	---	----	----	--------

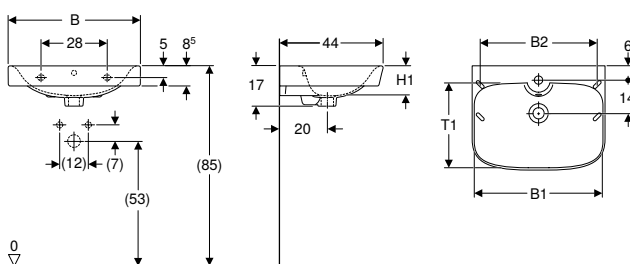
B / plotis [cm]: 60 cm

502.412.00.1	balta / IföClean	viduryje	matomas	gale	58	51	17	8,5	44	36,5	170,19
--------------	------------------	----------	---------	------	----	----	----	-----	----	------	--------

Priedai

- Ifö/IDO/Porsgrund montavimo kampinių rinkinys praustuviui → P. 174

Ifö Vinta Square praustuvas



Naudojimo tikslai

- Galima montuoti su kampiniais laikikliais arba varžtais praustuvo montavimui

Savybės

- Galima montuoti su spintelė
- Kvadratinis

Techniniai duomenys

Produkto medžiaga	Sanitarinė keramika
-------------------	---------------------

Tiekiamas komplektas

- Praustuvas

Gaminio Nr.	Spalva / paviršius	Maišytuvo skylė	Persipylimo anga	Vieta daiktams pasidėti	B1 [cm]	B2 [cm]	Spintelės plotis [cm]	H [cm]	H1 [cm]	H2 [cm]	T [cm]	T1 [cm]	EUR/Vnt.
-------------	--------------------	-----------------	------------------	-------------------------	------------	------------	--------------------------	-----------	------------	------------	-----------	------------	----------

B / plotis [cm]: 56 cm

502.411.00.1	balta / IföClean	viduryje	matomas	gale	54	48	50	17	12	5	44	36	154,70
--------------	------------------	----------	---------	------	----	----	----	----	----	---	----	----	--------

B / plotis [cm]: 60 cm

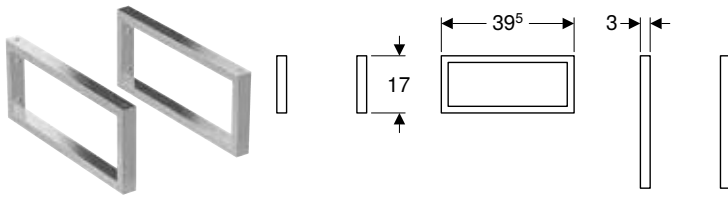
502.413.00.1	balta / IföClean	viduryje	matomas	gale	58	51	53	17	12,5	3	44	35	170,19
--------------	------------------	----------	---------	------	----	----	----	----	------	---	----	----	--------

Priedai

- Ifö/IDO/Porsgrund montavimo kampinių rinkinys praustuviui → P. 174

Priedai

Ifö Vinta rankšluosčių kabyklos konsolės rinkinys



Tiekiamas komplektas

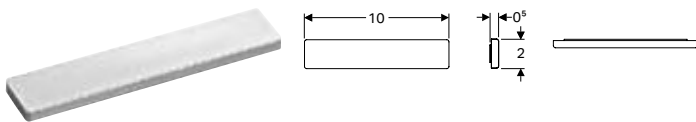
- Komplektas iš 2 vnt.
- Tvirtinimai

Gaminio Nr.	Spalva / paviršius	B [cm]	H [cm]	EUR/Vnt.
502.429.00.1	chromas poliruotas	17	39,5	203,10

VONIOS KAMBARIO BALDAI

Priedai

Ifö magnetinis laikiklis

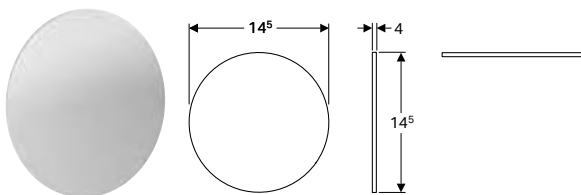


Savybės

- Priklijuojamas

Gaminio Nr.	B [cm]	H [cm]	T [cm]	EUR/Vnt.
42760	10	2	0,5	50,40

Ifö didinamasis veidrodis



Savybės

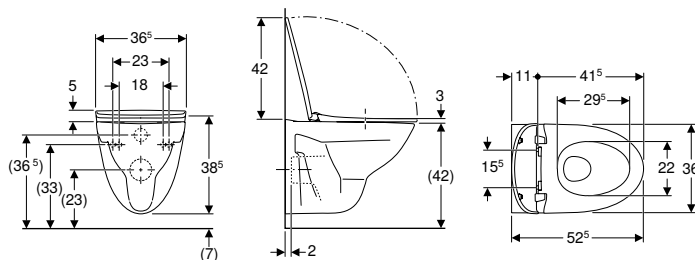
- Didinantis tris kartus
- Priklijuojamas

Gaminio Nr.	EUR/Vnt.
42761	37,76

WC PUODAI

Pakabinami WC puodai

Ifö Vinta pakabinamo WC puodo rinkinys, Rimfree, su WC puodo dangčiu



Naudojimo tikslai

- Potinkiniams bakeliams

Techniniai duomenys

Produkto medžiaga	Sanitarinė keramika
Tvirtinimo atstumas	18 / 23 cm

Savybės

- Pakabinama (-as)
- Rimfree
- 1 tipas, visas vandens kiekis 4 l, pagal EN 997

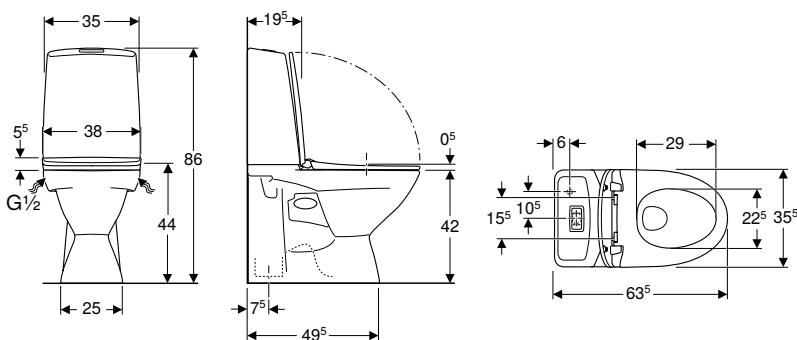
Tiekiamas komplektas

- Keraminis WC puodas
- Nuleidžiamo vandens skirstytuvas
- WC puodų dangtis
- 2 dengiamosios plokštės

Gaminio Nr.	Spalva / paviršius	B1 [cm]	B2 [cm]	H1 [cm]	H2 [cm]	T1 [cm]	Greito nuėmimo vyriai	Švelnaus uždarymo mechanizmas	Tvirtinimas	Lankstų medžiaga	Medžiagos kietumas	EUR/Vnt.
502.414.00.1	balta / IföClean	36,5	22	5	2	29,5	taip	taip	iš apačios	Chromuotas žalvaris	kieta sėdynė	435,31

Pastatomi WC puodai

Ifö Vinta pastatomas WC puodas, vertikalus nuotakas, dengtas, tvirtinamas silikoniniu hermetiku, dviejų kiekių nuleidimo funkcija, Rimfree su WC puodų dangčiu



Techniniai duomenys

Srauto slėgis	0,1–10 bar
Nuleidžiamo vandens kiekio gamyklinė nuostata	4 ir 2 l
Didelio nuleidžiamo vandens kiekio nustatymo sritis	4 / 6 l
Mažo nuleidžiamo vandens kiekio nustatymo sritis	2 / 3 l
Produkto medžiaga	Sanitarinė keramika

Savybės

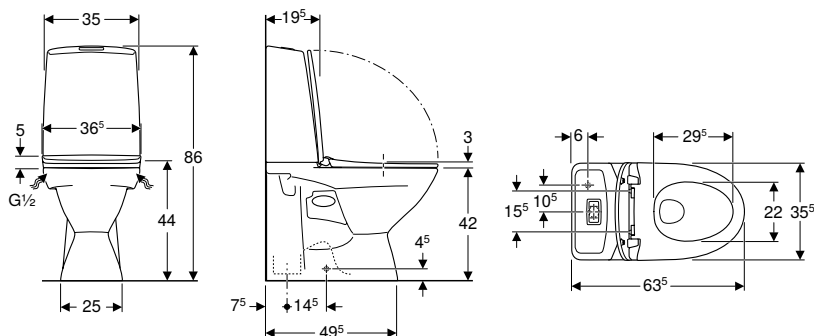
- Pastatoma (-as) ant grindų
- Dviejų kiekių nuleidimo funkcija
- Rimfree
- Tvirtinimas su silikoniniu hermetiku
- Apatinis vandens pajungimas kairėje / dešinėje
- 1 tipas, visas vandens kiekis 4 l, pagal EN 997
- Nuotakas vertikalus ir dengtas
- Tinka Fresh valomajam klozeto bakelio kubeliui

Tiekiamas komplektas

- Keraminis WC puodas
- Tarpinė
- Vandens uždarymo ventilis
- Keraminis bakelis WC puodui
- WC puodų dangtis
- Bakelio vidaus mechanizmai
- Viršutinis dangtelis
- Fresh WC lazdelių komplektas

Gaminio Nr.	Spalva / paviršius	Greito nuė- mimo vyriai	Švelnaus uždary- mo mechanizmas	Tvirtini- mas	Lankstų medžiaga	Medžiagos kietumas	EUR/Vnt.
501.684.00.1	Keraminis WC puodas: baltas / IföClean Mygtukai: chromuoti, blizgūs	taip	taip	iš apačios	Chromuotas žalvaris	kieta sėdynė	652,99
501.945.00.1	Keraminis WC puodas: baltas / IföClean Mygtukai: chromuoti, blizgūs	taip	ne	nėra	Plastikas	minkšta sėdynė	528,58

Ifö Vinta pastatomas WC puodas, vertikalus nuotakas, dengtas, dviejų kiekių nuleidimo funkcija, Rimfree su WC puodų dangčiu



Techniniai duomenys

Srauto slėgis	0,1–10 bar
Nuleidžiamo vandens kiekio gamyklinė nuostata	4 ir 2 l
Didelio nuleidžiamo vandens kiekio nustatymo sritis	4 / 6 l
Mažo nuleidžiamo vandens kiekio nustatymo sritis	2 / 3 l
Produkto medžiaga	Sanitarinė keramika

Savybės

- Pastatoma (-as) ant grindų
- Dviejų kiekių nuleidimo funkcija
- Tvirtinimas varžtu
- Rimfree
- Apatinis vandens pajungimas kairėje / dešinėje
- 1 tipas, visas vandens kiekis 4 l, pagal EN 997
- Nuotakas vertikalus ir dengtas
- Galimybė papildomai montuoti porankius neįgaliesiems
- Tinka Fresh valomajam klozeto bakelio kubeliui

Tiekiamas komplektas

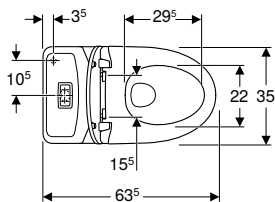
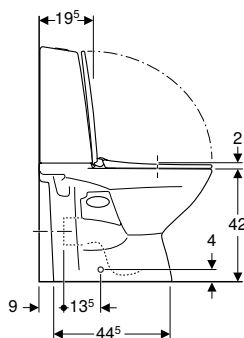
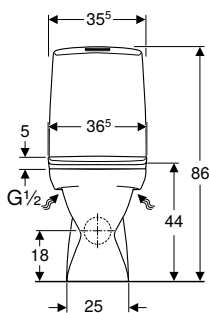
- Tarpinė
- Keraminis WC puodas
- Vandens uždarymo ventilis
- Keraminis bakelis WC puodui
- WC puodų dangtis
- Bakelio vidaus mechanizmai
- Viršutinis dangtelis
- Fresh WC lazdelių komplektas
- Tvirtinimai

Gaminio Nr.	Spalva / paviršius	B1 [cm]	B2 [cm]	H1 [cm]	H2 [cm]	T1 [cm]	Greito nuė- mimo vyriai	Švelnaus uždary- mo mechaniz- mas	Tvirtini- mas	Lankstų medžiaga	Medžiagos kietumas	EUR/Vnt.
501.944.00.1	Keraminis WC puodas: baltas / IföClean Mygtukai: chromuoti, blizgūs	38	22,5	5,5	0,5	29	taip	ne	nėra	Plastikas	minkšta sėdynė	606,34
501.946.00.1	Keraminis WC puodas: baltas / IföClean Mygtukai: chromuoti, blizgūs	36,5	22	5	2	29,5	taip	taip	iš apačios	Chromuotas žalvaris	kieta sėdynė	652,99

Priedai

- Ifö Vinta porankiai su tualetinio popieriaus laikikliu → P. 52

Ifö Vinta pastatomas WC puodas, universalus nuotakas, dengtas, dviejų kiekių nuleidimo funkcija, Rimfree, su WC puodo dangčiu



Techniniai duomenys

Srauto slėgis	0,1–10 bar
Nuleidžiamo vandens kiekio gamyklinė nuostata	4 ir 2 l
Didelio nuleidžiamo vandens kiekio nustatymo sritis	4 / 6 l
Mažo nuleidžiamo vandens kiekio nustatymo sritis	2 / 3 l
Produkto medžiaga	Sanitarinė keramika

Savybės

- Pastatoma (-as) ant grindų
- Dviejų kiekių nuleidimo funkcija
- Tvirtinimas varžtu
- Rimfree
- Apatinis vandens pajungimas kairėje / dešinėje
- 1 tipas, visas vandens kiekis 4 l, pagal EN 997
- Universalus nuotakas, dengtas
- Tinka Fresh valomajam klozeto bakelio kubeliui

Tiekiamas komplektas

- Keraminis WC puodas
- Vandens uždarymo ventilis
- Keraminis bakelis WC puodui
- WC puodų dangtis
- Bakelio vidaus mechanizmai
- Fresh WC lazdelių komplektas
- Tvirtinimai

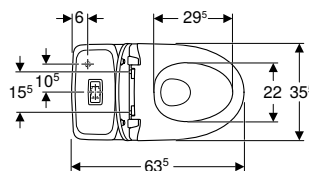
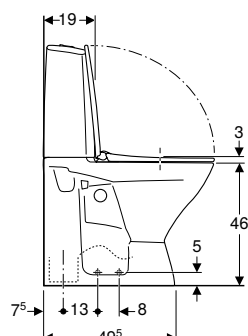
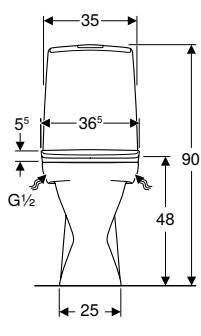
Gaminio Nr.	Spalva / paviršius	B1 [cm]	B2 [cm]	H1 [cm]	H2 [cm]	T1 [cm]	Greito nuė- mimo vyriai	Švelnaus uždarymo mechani- zmas	Tvirtini- mas	Lankstų medžiaga	Medžiagos kietumas	EUR/Vnt.
502.722.00.1	Keraminis WC puodas: baltas / IföClean Mygtukai: chromuoti, blizgūs	36,5	22	5	2	29,5	taip	taip	iš apačios	Chromuotas žalvaris	kieta sėdynė	652,99

Priedai

- Geberit nuotekų pajungimo rinkinys pastatomiems WC puodams

Didesnio aukščio pastatomi WC puodai

Ifö Vinta pastatomas WC puodas, paaukštintas modelis, vertikalus nuotakas, dengtas, dviejų kiekių nuleidimo funkcija, Rimfree, su WC puodų dangčiu



Techniniai duomenys

Srauto slėgis	0,1–10 bar
Nuleidžiamo vandens kiekio gamyklinė nuostata	4 ir 2 l
Didelio nuleidžiamo vandens kiekio nustatymo sritis	4 / 6 l
Mažo nuleidžiamo vandens kiekio nustatymo sritis	2 / 3 l
Produkto medžiaga	Sanitarinė keramika

Savybės

- Pastatoma (-as) ant grindų
- Dviejų kiekių nuleidimo funkcija
- Tvirtinimas varžtu
- Rimfree
- Apatinis vandens pajungimas kairėje / dešinėje
- 1 tipas, visas vandens kiekis 4 l, pagal EN 997
- Nuotakas vertikalus ir dengtas
- Sėdimasis aukštis 46 cm
- Galimybė papildomai montuoti porankius neįgaliesiems
- Tinka Fresh valomajam klozeto bakelio kubeliui

Tiekiamas komplektas

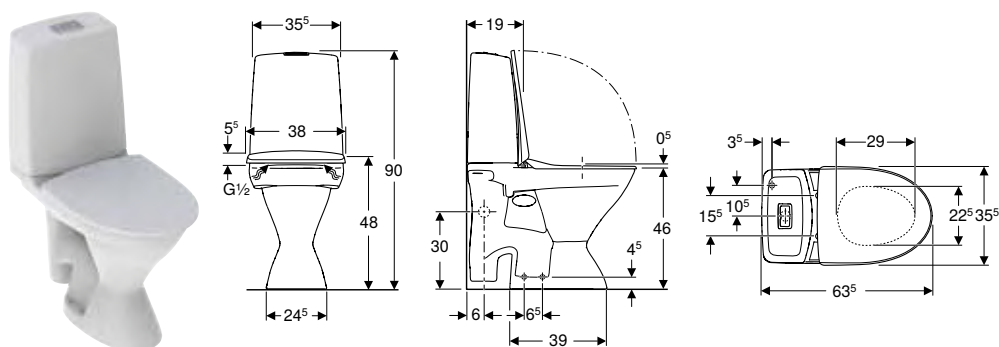
- Keraminis WC puodas
- Tarpinė
- Vandens uždarymo ventilis
- Keraminis bakelis WC puodui
- WC puodų dangtis
- Bakelio vidaus mechanizmai
- Viršutinis dangtelis
- Fresh WC lazdelių komplektas
- Tvirtinimai

Gaminio Nr.	Spalva / paviršius	B1 [cm]	B2 [cm]	H1 [cm]	H2 [cm]	T1 [cm]	Greito nuėmimo vyriai	Švelnaus uždarymo mechaniz- mas	Tvirtini- mas	Lankstų medžiaga	Medžiagos kietumas	EUR/Vnt.
502.396.00.1	Keraminis WC puodas: baltas / IföClean Mygtukai: chromuoti, blizgūs	36,5	22	5	2	29,5	taip	taip	iš apačios	Chromuotas žalvaris	kietas sėdynė	839,54

Priedai

- Ifö Vinta porankiai su tualetinio popieriaus laikikliu → P. 52

Ifö Vinta pastatomas WC puodas, paaukštintas modelis, vertikalus nuotakas, atviras, Rimfree, su WC puodo dangčiu



Techniniai duomenys

Srauto slėgis	0,1–10 bar
Nuleidžiamo vandens kiekio gamyklinė nuostata	4 ir 2 l
Didelio nuleidžiamo vandens kiekio nustatymo sritis	4 / 6 l
Mažo nuleidžiamo vandens kiekio nustatymo sritis	2 / 3 l
Produkto medžiaga	Sanitarinė keramika

Tiekiamas komplektas

- Keraminis WC puodas
- Vandens uždarymo ventilis
- Keraminis bakelis WC puodui
- WC puodų dangtis
- Bakelio vidaus mechanizmai
- Fresh WC lazdelių komplektas
- Tvirtinimai

Savybės

- Pastatoma (-as) ant grindų
- Dviejų kiekių nuleidimo funkcija
- Su dideliu pagrindu, kad būtų uždengtos esamos montavimo skylės ir likučiai
- Rimfree
- Apatinis vandens pajungimas kairėje / dešinėje
- 1 tipas, visas vandens kiekis 4 l, pagal EN 997
- Nuotakas vertikalus atviras
- Galimybė papildomai montuoti porankius neįgaliesiems
- Tinka Fresh valomajam klozeto bakelio kubeliui
- WC puodų dangtis iš polipropileno (PP)

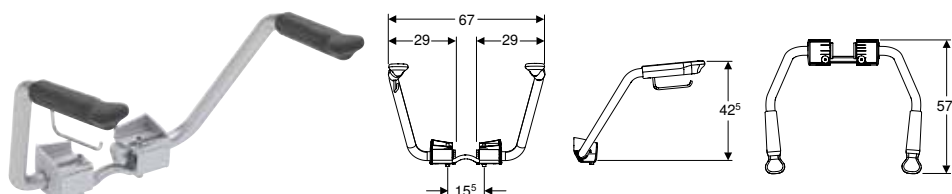
Gaminio Nr.	Spalva / paviršius	Greito nuėmimo vyriai	Lankstų medžiaga	Medžiagos kietumas	EUR/Vnt.
502.416.00.1	Keraminis WC puodas: baltas / IföClean Mygtukai: chromuoti, blizgūs	taip	Plastikas	minkšta sėdynė	684,08

Priedai

- Ifö Vinta porankiai su tualetinio popieriaus laikikliu → P. 52

Priedai

Ifö Vinta porankiai su tualetinio popieriaus laikikliu



Naudojimo tikslai

- Varžtais prie grindų tvirtinamiems WC puodams komplektuojant su kietu WC puodų dangčiu
- Tinka žmonėms su negalia pritaikytoms patalpoms
- Tinka naudoti asmenims judantiems su neįgaliojo vežimėliu

Savybės

- Maksimali porankio apkrova 75 kg
- Žmonėms su negalia
- Atlenkiamas

Tiekiamas komplektas

- 2 porankiai
- Tualetinio popieriaus laikiklis
- Tvirtinimai

Techniniai duomenys

Produkto medžiaga	Aliuminis
-------------------	-----------

Gaminio Nr.

502.339.00.3

EUR/Vnt.

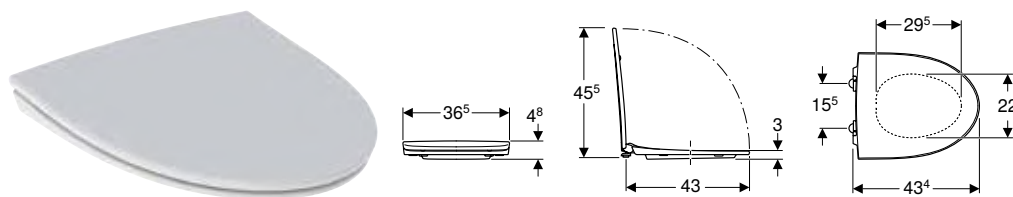
420,33

Priedai

- Ifö tualetinio popieriaus laikiklis porankiams → P. 75

WC puodų dangčiai

Ifö Vinta kietas WC puodų dangtis



Techniniai duomenys

Produkto medžiaga	Duroplastas
Tvirtinimo atstumas	15,5 cm

Tiekiamas komplektas

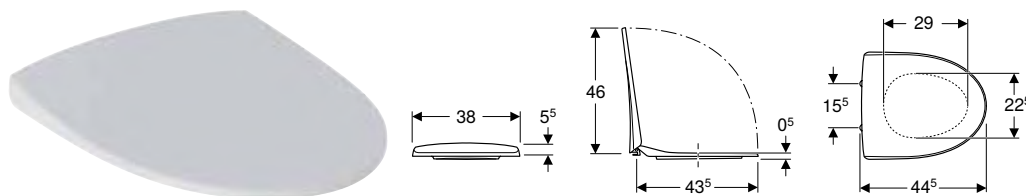
- WC puodų dangtis

Savybės

- Dvisluoksnė konstrukcija
- Kietas WC puodo dangtis

Gaminio Nr.	Spalva / paviršius	Greito nuėmimo vyriai	Švelnaus uždarymo mechanizmas	Tvirtinimas	Lankstų medžiaga	EUR/Vnt.
501.950.01.1	balta / plastikas	taip	taip	iš apačios	Chromuotas žalvaris	158,60

Ifö Vinta minkštas WC puodų dangtis



Techniniai duomenys

Produkto medžiaga	PP
Tvirtinimo atstumas	15,5 cm

Tiekiamas komplektas

- WC puodų dangtis

Savybės

- Uždaro tipo WC puodų dangtis dengiantis sėdynę
- Minkštas dangtis

Gaminio Nr.	Spalva / paviršius	Greito nuėmimo vyriai	Švelnaus uždarymo mechanizmas	Tvirtinimas	Lankstų medžiaga	EUR/Vnt.
501.949.01.1	balta / plastikas	taip	ne	nėra	Plastikas	59,11



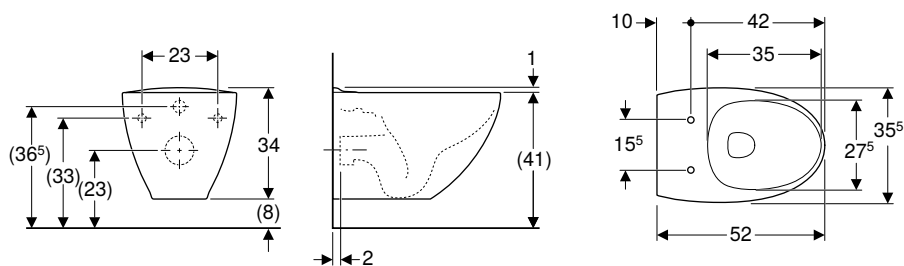
Ifö Sign

WC PUODAI.....	56
Pakabinami WC puodai.....	56
Pastatomi WC puodai.....	57
Vaikiški pastatomi WC puodai.....	59
Didesnio aukščio pastatomi WC puodai.....	60
WC puodų dangčiai.....	61
Vaikiški WC puodų dangčiai.....	62
Priedai.....	63

WC PUODAI

Pakabinami WC puodai

Ifö Sign Art 6775 pakabinamas WC puodas, uždara forma



Naudojimo tikslai

- Potinkiniams bakeliams

Techniniai duomenys

Produkto medžiaga	Sanitarinė keramika
Tvirtinimo atstumas	23 cm

Savybės

- Pakabinama (-as)
- Su vidiniu apvadu
- Greitas montavimas su WC puodams skirtais EFF3 tipo Geberit montavimo elementais
- Tvirtinimas iš apačios
- 1 tipas, visas vandens kiekis 4 l, pagal EN 997
- Nuotakas horizontalus
- Uždara forma

Tiekiamas komplektas

- Keraminis WC puodas
- Tvirtinimai

Gaminio Nr. Spalva / paviršius

EUR/Vnt.

677500009 balta / IföClean

426,45

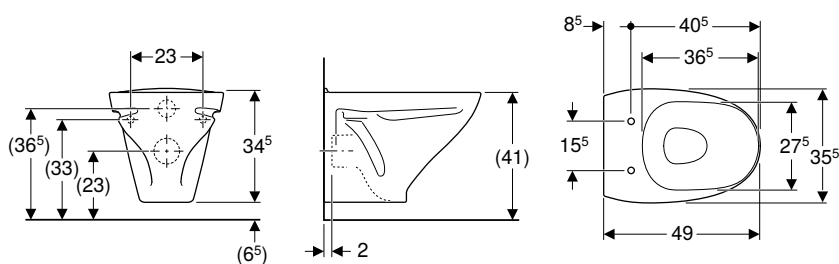
Užsakyti papildomai

- WC puodų dangtis

Galima derinti su

- Ifö Sign kietas WC puodų dangtis → P. 61
- Ifö Sign minkštas WC puodų dangtis → P. 62

Ifö Sign 6875 pakabinamas WC puodas



Naudojimo tikslai

- Potinkiniams bakeliams

Techniniai duomenys

Produkto medžiaga	Sanitarinė keramika
Tvirtinimo atstumas	23 cm

Savybės

- Pakabinama (-as)
- Su vidiniu apvadu
- 1 tipas, visas vandens kiekis 4 l, pagal EN 997
- Nuotakas horizontalus

Tiekiamas komplektas

- Keraminis WC puodas
- Nuleidžiamo vandens skirstytuvas

Gaminio Nr. Spalva / paviršius

EUR/Vnt.

687500009 balta / IföClean

367,87

Užsakyti papildomai

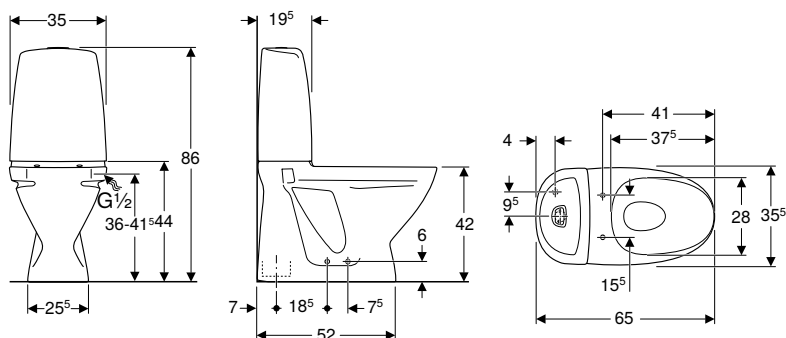
- WC puodų dangtis

Galima derinti su

- Ifö Sign kietas WC puodų dangtis → P. 61
- Ifö Sign minkštas WC puodų dangtis → P. 62

Pastatomi WC puodai

Ifö Sign 6860 pastatomas WC puodas, vertikalus nuotakas, dengtas, dviejų kiekių nuleidimo funkcija



Techniniai duomenys

Srauto slėgis	0,1–10 bar
Nuleidžiamo vandens kiekio gamyklinė nuostata	4 ir 2 l
Didelio nuleidžiamo vandens kiekio nustatymo sritis	4 / 6 l
Mažo nuleidžiamo vandens kiekio nustatymo sritis	2 / 3 l
Produkto medžiaga	Sanitarinė keramika

Tiekiamas komplektas

- Keraminis WC puodas
- Keraminis bakelis WC puodui
- Bakelio vidaus mechanizmai
- Viršutinis dangtelis
- Fresh WC lazdelių komplektas
- Tvirtinimai

Savybės

- Pastatoma (-as) ant grindų
- Dviejų kiekių nuleidimo funkcija
- Tvirtinimas varžtu
- Su vidiniu apvadu
- 1 tipas, visas vandens kiekis 6 l, pagal EN 997
- Nuotakas vertikalus ir dengtas
- Vandens jungtis apačioje, dešinėje
- Tinka Fresh valomajam klozeto bakelio kubeliui

Gaminio Nr. Spalva / paviršius

EUR/Vnt.

68600001 Keraminis WC puodas: baltas / IföClean
Mygtukai: chromuoti, blizgūs

500,51

Užsakyti papildomai

- WC puodų dangtis

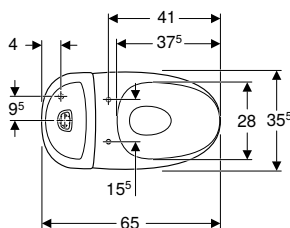
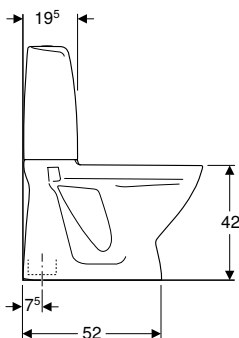
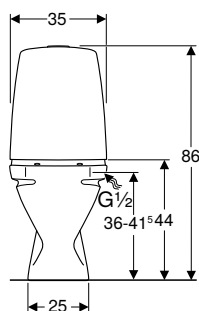
Galima derinti su

- Ifö Sign kietas WC puodų dangtis → P. 61
- Ifö Sign minkštas WC puodų dangtis → P. 62

Priedai

- Ifö Fresh valomasis klozeto bakelio kubelis Ocean → P. 181

Ifö Sign 6860 pastatomas WC puodas, vertikalus nuotakas, dengtas, tvirtinamas silikoniniu hermetiku, dviejų kiekių nuleidimo funkcija



Techniniai duomenys

Srauto slėgis	0,1–10 bar
Nuleidžiamo vandens kiekio gamyklinė nuostata	4 ir 2 l
Didelio nuleidžiamo vandens kiekio nustatymo sritis	4 / 6 l
Mažo nuleidžiamo vandens kiekio nustatymo sritis	2 / 3 l
Produkto medžiaga	Sanitarinė keramika

Tiekiamas komplektas

- Keraminis WC puodas
- Keraminis bakelis WC puodui
- Bakelio vidaus mechanizmai
- Viršutinis dangtelis
- Fresh WC lazdelių komplektas
- Tvirtinimai

Savybės

- Pastatoma (-as) ant grindų
- Dviejų kiekių nuleidimo funkcija
- Su vidiniu apvadu
- Tvirtinimas su silikoniniu hermetiku
- 1 tipas, visas vandens kiekis 4 l, pagal EN 997
- Nuotakas vertikalus ir dengtas
- Vandens jungtis apačioje, dešinėje
- Tinka Fresh valomajam klozeto bakelio kubeliui

Gaminio Nr.	Spalva / paviršius	EUR/Vnt.
6860000100010	Keraminis WC puodas: baltas / IföClean Mygtukai: chromuoti, blizgūs	500,51

Užsakyti papildomai

- WC puodų dangtis

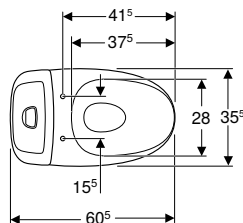
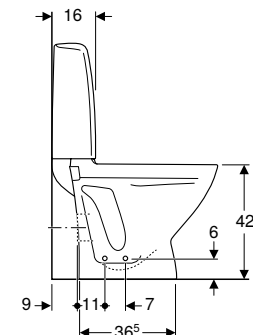
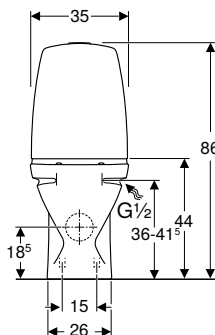
Galima derinti su

- Ifö Sign kietas WC puodų dangtis → P. 61
- Ifö Sign minkštas WC puodų dangtis → P. 62

Priedai

- Ifö Fresh valomasis klozeto bakelio kubelis Ocean → P. 181

Ifö Sign 6832 pastatomas WC puodas, kompaktiškas ilgis, universalus nuotakas, dengtas, dviejų kiekių nuleidimo funkcija



Techniniai duomenys

Srauto slėgis	0,1–10 bar
Nuleidžiamo vandens kiekio gamyklinė nuostata	4 ir 2 l
Didelio nuleidžiamo vandens kiekio nustatymo sritis	4 / 6 l
Mažo nuleidžiamo vandens kiekio nustatymo sritis	2 / 3 l
Produkto medžiaga	Sanitarinė keramika

Tiekiamas komplektas

- Keraminis WC puodas
- Nuotekų jungties alkūnė
- Keraminis bakelis WC puodui
- Bakelio vidaus mechanizmai
- Fresh WC lazdelių komplektas
- Tvirtinimai

Savybės

- Pastatoma (-as) ant grindų
- Dviejų kiekių nuleidimo funkcija
- Tvirtinimas varžtu
- Su vidiniu apvadu
- Kompaktiškas ilgis
- 1 tipas, visas vandens kiekis 4 l, pagal EN 997
- Universalus nuotakas, dengtas
- Vandens jungtis apačioje, dešinėje
- Tinka Fresh valomajam klozeto bakelio kubeliui

Gaminio Nr.	Spalva / paviršius	EUR/Vnt.
683200001	Keraminis WC puodas: baltas / IföClean Mygtukai: chromuoti, blizgūs	483,17

Užsakyti papildomai

- WC puodų dangtis

Galima derinti su

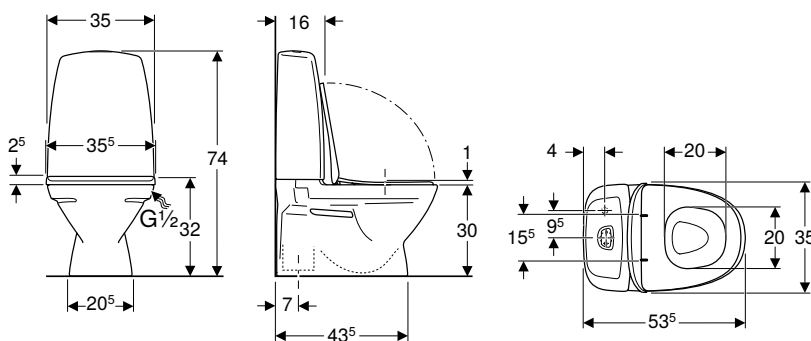
- Ifö Sign kietas WC puodų dangtis → P. 61
- Ifö Sign minkštas WC puodų dangtis → P. 62

Priedai

- Ifö Fresh valomasis klozeto bakelio kubelis Ocean → P. 181
- Geberit nuotekų jungties alkūnė 90°

Vaikiški pastatomi WC puodai

Ifö Sign 6820 pastatomas WC puodas vaikams, vertikalus nuotakas, dengtas, tvirtinamas silikoniniu hermetiku, su WC puodų dangčiu



Naudojimo tikslai

- Mažiems vaikams

Techniniai duomenys

Srauto slėgis	0,1–10 bar
Nuleidžiamo vandens kiekio gamyklinė nuostata	4 ir 2 l
Didelio nuleidžiamo vandens kiekio nustatymo sritis	4 / 6 l
Mažo nuleidžiamo vandens kiekio nustatymo sritis	2 / 3 l
Produkto medžiaga	Sanitarinė keramika

Savybės

- Pastatoma (-as) ant grindų
- Dviejų kiekių nuleidimo funkcija
- Su vidiniu apvadu
- Tvirtinimas su silikoniniu hermetiku
- 1 tipas, visas vandens kiekis 4 l, pagal EN 997
- Nuotakas vertikalus ir dengtas
- Vandens jungtis apačioje, dešinėje
- Tinka Fresh valomajam klozeto bakelio kubeliui

Tiekiamas komplektas

- Keraminis WC puodas
- Keraminis bakelis WC puodui
- WC puodų dangtis
- Bakelio vidaus mechanizmai
- Fresh WC lazdelių komplektas

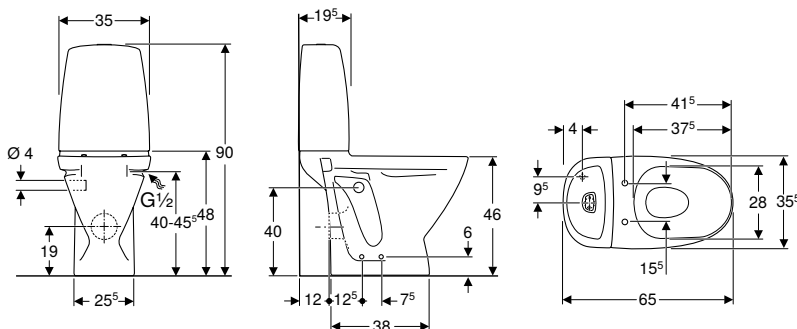
Gaminio Nr.	Spalva / paviršius	Greito nuėmimo vyriai	Švelnaus uždarymo mechanizmas	Lankstų medžiaga	Medžiagos kietumas	EUR/Vnt.
682001801	Keraminis WC puodas: baltas / IföClean Mygtukai: chromuoti, blizgūs	taip	ne	Plastikas	minkšta sėdynė	728,87

Priedai

- Ifö Fresh valomasis klozeto bakelio kubelis Ocean → P. 181

Didesnio aukščio pastatomi WC puodai

Ifö Sign 6872 pastatomas WC puodas, paaukštintas modelis, universalus nuotakas, dengtas, dviejų kiekių nuleidimo funkcija



Techniniai duomenys

Srauto slėgis	0,1–10 bar
Nuleidžiamo vandens kiekio gamyklinė nuostata	4 ir 2 l
Didelio nuleidžiamo vandens kiekio nustatymo sritis	4 / 6 l
Mažo nuleidžiamo vandens kiekio nustatymo sritis	2 / 3 l
Produkto medžiaga	Sanitarinė keramika

Tiekiamas komplektas

- Keraminis WC puodas
- Keraminis bakelis WC puodui
- Bakelio vidaus mechanizmai
- Fresh WC lazdelių kompleksas
- Tvirtinimai

Savybės

- Pastatoma (-as) ant grindų
- Dviejų kiekių nuleidimo funkcija
- Tvirtinimas varžtu
- Su vidiniu apvadu
- 1 tipas, visas vandens kiekis 4 l, pagal EN 997
- Universalus nuotakas, dengtas
- Vandens jungtis apačioje, dešinėje
- Sėdimasis aukštis 46 cm
- Galimybė papildomai montuoti porankius neįgaliesiems
- Tinka Fresh valomajam klozeto bakelio kubeliui

Gaminio Nr. Spalva / paviršius

EUR/Vnt.

687200001	Keraminis WC puodas: baltas / IföClean Mygtukai: chromuoti, blizgūs	481,80
-----------	--	--------

Užsakyti papildomai

- WC puodų dangtis

Galima derinti su

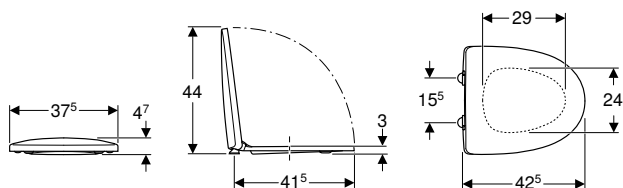
- Ifö Sign kietas WC puodų dangtis → P. 61
- Ifö Sign minkštas WC puodų dangtis → P. 62

Priedai

- Ifö Fresh valomasis klozeto bakelio kubelis Ocean → P. 181
- Ifö Care porankiai su tualetinio popieriaus laikikliu → P. 75
- Geberit nuotekų pajungimo rinkinys pastatomiems WC puodams
- Geberit nuotekų pajungimo rinkinys pastatomiems WC puodams
- Geberit nuotekų jungties alkūnė 90°

WC puodų dangčiai

Ifö Sign kietas WC puodų dangtis



Techniniai duomenys

Produkto medžiaga	Duroplastas
Tvirtinimo atstumas	15,5 cm

Tiekiamas komplektas

- WC puodų dangtis

Savybės

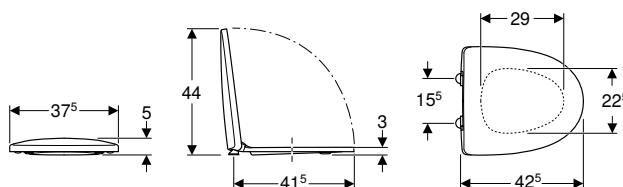
- Uždaro tipo WC puodų dangtis dengiantis sėdynę
- Kietas WC puodo dangtis

Gaminio Nr.	Spalva / paviršius	Švelnaus uždarymo mechanizmas	Tvirtinimas	Lankstų medžiaga	EUR/Vnt.
99255	balta / blizgus		taip	iš viršaus Chromuotas žalvaris	186,70

Galima derinti su

- Ifö Sign Art 6775 pakabinamas WC puodas, uždara forma → P. 56

Ifö Sign kietas WC puodų dangtis



Techniniai duomenys

Produkto medžiaga	Duroplastas
Tvirtinimo atstumas	15,5 cm

Tiekiamas komplektas

- WC puodų dangtis

Savybės

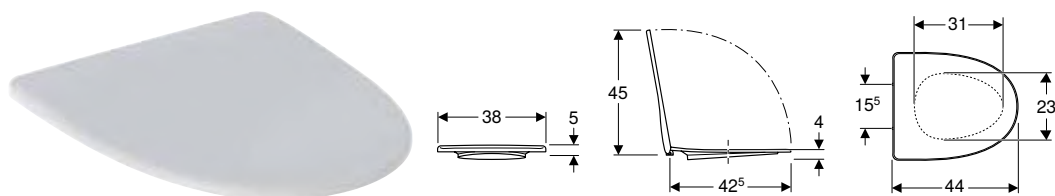
- Uždaro tipo WC puodų dangtis dengiantis sėdynę
- Kietas WC puodo dangtis

Gaminio Nr.	Spalva / paviršius	Greito nuėmimo vyriai	Švelnaus uždarymo mechanizmas	Tvirtinimas	Lankstų medžiaga	EUR/Vnt.
99260	balta / blizgus	taip	ne	iš apačios	Nerūdijantysis plienas	100,22
99263	balta / blizgus	taip	taip	iš apačios	Chromuotas žalvaris	186,70
99265	juoda / blizgus	taip	taip	iš apačios	Chromuotas žalvaris	186,70
99266	raudona / blizgus	taip	ne	iš apačios	Nerūdijantysis plienas	100,22

Galima derinti su

- Ifö Sign 6875 pakabinamas WC puodas → P. 56
- Ifö Sign 6872 pastatomas WC puodas, paaukštintas modelis, universalus nuotakas, dengtas, dviejų kiekų nuleidimo funkcija → P. 60
- Ifö Sign 6832 pastatomas WC puodas, kompaktiškas ilgis, universalus nuotakas, dengtas, dviejų kiekų nuleidimo funkcija → P. 58
- Ifö Sign 6860 pastatomas WC puodas, vertikalus nuotakas, dengtas, dviejų kiekų nuleidimo funkcija → P. 57
- Ifö Sign 6860 pastatomas WC puodas, vertikalus nuotakas, dengtas, tvirtinamas silikoniniu hermetiku, dviejų kiekų nuleidimo funkcija → P. 58

Ifö Sign minkštas WC puodų dangtis



Techniniai duomenys

Produkto medžiaga	PP
Tvirtinimo atstumas	15,5 cm

Tiekiamas komplektas

- WC puodų dangtis

Savybės

- Uždaro tipo WC puodų dangtis dengiantis sėdyne
- Minkštas dangtis

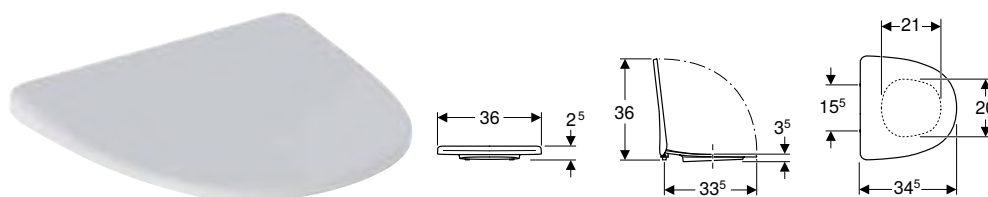
Gaminio Nr.	Spalva / paviršius	Greito nuėmimo vyriai	Švelnaus uždarymo mechanizmas	Tvirtinimas	Lankstų medžiaga	EUR/Vnt.
99565	balta / plastikas	taip	ne	nėra	Plastikas	31,58
99566	balta / plastikas	taip	ne	nėra	Plastikas	39,49

Galima derinti su

- Ifö Sign 6875 pakabinamas WC puodas → P. 56
- Ifö Sign Art 6775 pakabinamas WC puodas, uždara forma → P. 56
- Ifö Sign 6872 pastatomas WC puodas, paaukštintas modelis, universalus nuotakas, dengtas, dviejų kiekų nuleidimo funkcija → P. 60
- Ifö Sign 6832 pastatomas WC puodas, kompaktiškas ilgis, universalus nuotakas, dengtas, dviejų kiekų nuleidimo funkcija → P. 58
- Ifö Sign 6860 pastatomas WC puodas, vertikalus nuotakas, dengtas, dviejų kiekų nuleidimo funkcija → P. 57
- Ifö Sign 6860 pastatomas WC puodas, vertikalus nuotakas, dengtas, tvirtinamas silikoniniu hermetiku, dviejų kiekų nuleidimo funkcija → P. 58

Vaikiški WC puodų dangčiai

Ifö Sign WC puodų dangtis vaikams



Naudojimo tikslai

- Vaikiškiems WC puodams

Techniniai duomenys

Produkto medžiaga	PP
Tvirtinimo atstumas	15,5 cm

Savybės

- Uždaro tipo WC puodų dangtis dengiantis sėdyne
- Minkštas dangtis

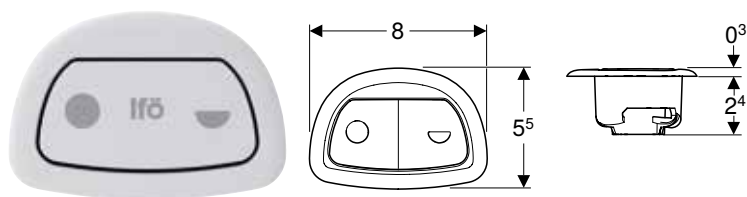
Tiekiamas komplektas

- WC puodų dangtis

Gaminio Nr.	Spalva / paviršius	Greito nuėmimo vyriai	Švelnaus uždarymo mechanizmas	Tvirtinimas	Lankstų medžiaga	EUR/Vnt.
99418	balta / plastikas	taip	ne	nėra	Plastikas	127,66

Priedai

Ifö Sign dvigubo vandens kiekio vandens nuleidimo mygtukas



Naudojimo tikslai

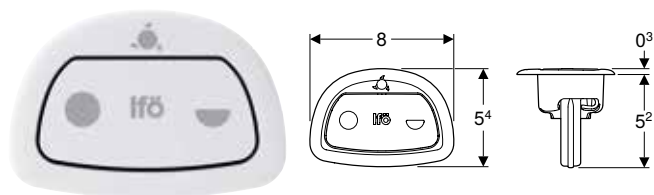
- Sign WC puodams su išoriniu keraminiu bakeliu
- Dvigubo nuleidimo funkcijai

Gaminio Nr. Spalva / paviršius

EUR/Vnt.

Z98300	balta	9,66
--------	-------	------

Ifö Sign dvigubo vandens kiekio vandens nuleidimo mygtukas su Fresh valomuoju klozeto bakelio kubeliu



Naudojimo tikslai

- Sign WC puodams su išoriniu keraminiu bakeliu
- Dvigubo nuleidimo funkcijai

Savybės

- Tinka Fresh valomajam klozeto bakelio kubeliui

Gaminio Nr. Spalva / paviršius

EUR/Vnt.

Z98305	matinis, chromuotas	16,61
Z98307	balta	9,66

Priedai

- Ifö Fresh valomasis klozeto bakelio kubelis Ocean → P. 181

Ifö Sign viengubo vandens kiekio nuleidimo mygtukas



Naudojimo tikslai

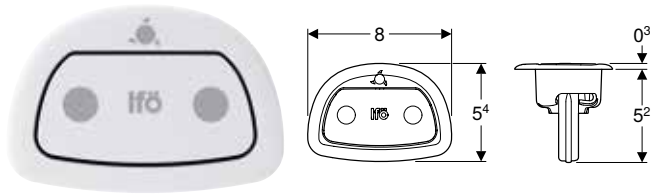
- Sign WC puodams su išoriniu keraminiu bakeliu
- Vieno kiekio nuleidimo funkcijai

Gaminio Nr. Spalva / paviršius

EUR/Vnt.

Z98309	balta	33,08
--------	-------	-------

Ifö Sign viengubo vandens kiekio nuleidimo mygtukas su Fresh valomuoju klozeto bakelio kubeliu



Naudojimo tikslai

- Sign WC puodams su išoriniu keraminiu bakeliu
- Vieno kiekio nuleidimo funkcijai

Savybės

- Tinka Fresh valomajam klozeto bakelio kubeliui

Gaminio Nr. Spalva / paviršius

EUR/Vnt.

Z98310

balta

8,30

Priedai

- Ifö Fresh valomas klozeto bakelio kubelis Ocean → P. 181

Ifö Sign dvigubo vandens kiekio vandens nuleidimo mygtukas su Fresh valomuoju klozeto bakelio kubeliu, paaukštintas



Naudojimo tikslai

- Sign WC puodams su išoriniu keraminiu bakeliu
- Dvigubo nuleidimo funkcijai

Savybės

- Tinka Fresh valomajam klozeto bakelio kubeliui
- Didesnio aukščio

Gaminio Nr. Spalva / paviršius

EUR/Vnt.

Z98308

chromuotas, blizgus

22,11

Priedai

- Ifö Fresh valomas klozeto bakelio kubelis Ocean → P. 181



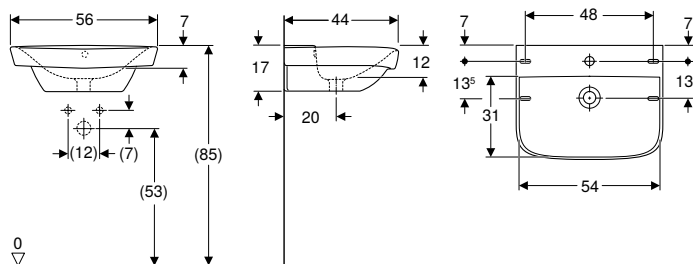
Ifö Pala

PRAUSTUVAI.....	68
Praustuvai	68
WC PUODAI.....	68
Pastatomi WC puodai.....	68
WC puody dangčiai.....	69

PRAUSTUVAI

Praustuvai

Ifö Pala praustuvas



Naudojimo tikslai

- Tinka montuoti su kampiniais montavimo laikikliais

Techniniai duomenys

Produkto medžiaga	Sanitarinė keramika
-------------------	---------------------

Savybės

- Stačiakampis (-ė)

Tiekiamas komplektas

- Praustuvas

Gaminio Nr.	Spalva / paviršius	Maišytuvo skylė	Persipylimo anga	Vieta daiktams pasidėti	H [cm]	T [cm]	EUR/Vnt.
-------------	--------------------	-----------------	------------------	-------------------------	--------	--------	----------

B / plotis [cm]: 56 cm

502.407.00.1	balta / IföClean	viduryje	matomas	gale	17	44	133,15
--------------	------------------	----------	---------	------	----	----	--------

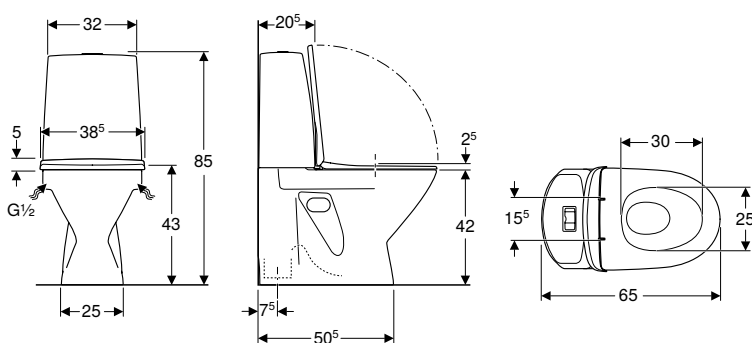
Priedai

- Ifö/IDO/Porsgrund montavimo kampinių rinkinys praustuvui → P. 174

WC PUODAI

Pastatomi WC puodai

Ifö Pala pastatomas WC puodas, vertikalus nuotakas, dengtas, tvirtinamas silikoniniu hermetiku, dviejų kiekių nuleidimo funkcija, su WC puodų dangčiu



Techniniai duomenys

Srauto slėgis	0,1–10 bar
Nuleidžiamo vandens kiekio gamyklinė nuostata	4 ir 2,5 l
Didelio nuleidžiamo vandens kiekio nustatymo sritis	4 / 6 l
Mažo nuleidžiamo vandens kiekio nustatymo sritis	2,5 / 3 l
Produkto medžiaga	Sanitarinė keramika

Savybės

- Pastatoma (-as) ant grindų
- Dviejų kiekių nuleidimo funkcija
- Su vidiniu apvadu
- Tvirtinimas su silikoniniu hermetiku
- Apatinis vandens pajungimas kairėje / dešinėje
- 1 tipas, visas vandens kiekis 4 l, pagal EN 997
- Nuotakas vertikalus ir dengtas
- Tinka Fresh valomajam klozeto bakelio kubeliui

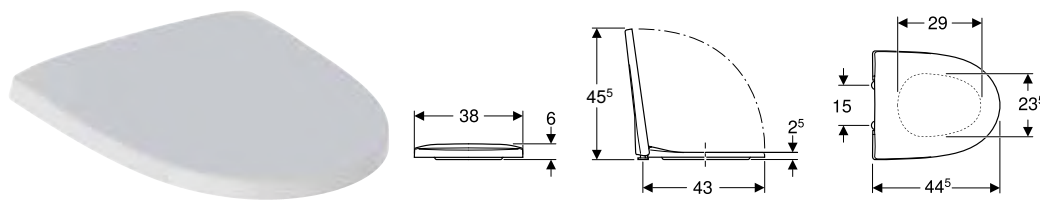
Tiekiamas komplektas

- Tarpinė
- Keraminis WC puodas
- Vandens uždarymo ventilis
- Keraminis bakelis WC puodui
- WC puodų dangtis
- Bakelio vidaus mechanizmai
- Viršutinis dangtelis
- Fresh WC lazdelių komplektas

Gaminio Nr.	Spalva / paviršius	Greito nuėmimo vyriai	Švelnaus uždarymo mechanizmas	Lankstų medžiaga	Medžiagos kietumas	EUR/Vnt.
501.943.00.1	Keraminis WC puodas: baltas / IföClean Mygtukai: chromuoti, blizgūs	taip	ne	Plastikas	minkšta sėdynė	450,88

WC puodų dangčiai

Ifö Pala kietas WC puodų dangtis



Techniniai duomenys

Produkto medžiaga	Duroplastas
Tvirtinimo atstumas	15,5 cm

Tiekiamas komplektas

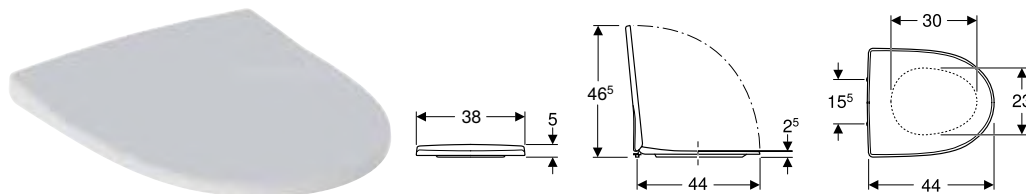
- WC puodų dangtis

Savybės

- Uždaro tipo WC puodų dangtis dengiantis sėdynę
- Kietas WC puodo dangtis

Gaminio Nr.	Spalva / paviršius	Greito nuėmimo vyriai	Švelnaus uždarymo mechanizmas	Tvirtinimas	Lankstų medžiaga	EUR/Vnt.
501.964.01.1	balta / blizgus	taip	taip	iš apačios	Chromuotas žalvaris	146,17

Ifö Pala minkštas WC puodų dangtis



Techniniai duomenys

Produkto medžiaga	PP
Tvirtinimo atstumas	15,5 cm

Tiekiamas komplektas

- WC puodų dangtis

Savybės

- Uždaro tipo WC puodų dangtis dengiantis sėdynę
- Minkštas dangtis

Gaminio Nr.	Spalva / paviršius	Greito nuėmimo vyriai	Švelnaus uždarymo mechanizmas	Tvirtinimas	Lankstų medžiaga	EUR/Vnt.
501.948.01.1	balta / plastikas	taip	ne	nėra	Plastikas	46,68



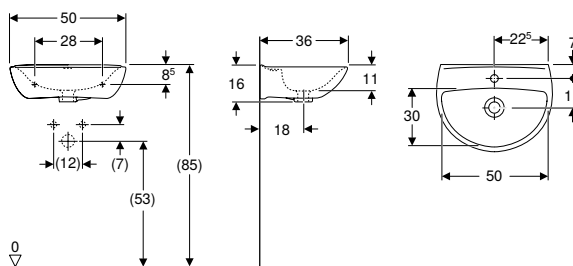
Ifö Care

PRAUSTUVAI.....	72
Praustuvai mažiems vonios kambariams	72
Praustuvai	72
Praustuvai žmonėms su negalia.....	73
WC PUODAI.....	74

PRAUSTUVAI

Praustuvai mažiems vonios kambariams

Ifö Spira praustuvas mažiems vonios kambariams, be persipylimo skylės



Naudojimo tikslai

- Griežtesnius higienos reikalavimus atitinkanti sanitarinė įranga

Techniniai duomenys

Produkto medžiaga	Sanitarinė keramika
-------------------	---------------------

Savybės

- Apvalus
- Su užkemšama nupylimo anga

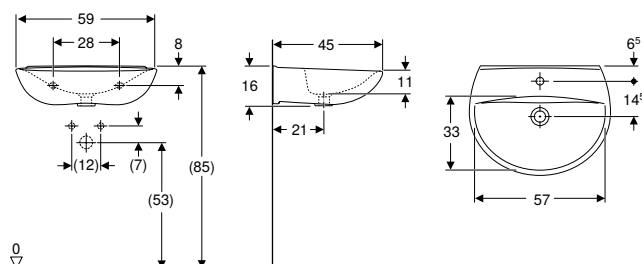
Tiekiamas komplektas

- Praustuvas mažiems vonios kambariams
- Tvirtinimai

Gaminio Nr.	Spalva / paviršius	Maišytuvo skylė	Persipylimo anga	Vieta daiktams pasidėti	B [cm]	EUR/Vnt.
15050100	balta / IföClean	be	be	gale	50	134,31
15052100	balta / IföClean	viduryje	be	gale	50	134,31

Praustuvai

Ifö Spira praustuvas, be persipylimo skylės



Naudojimo tikslai

- Griežtesnius higienos reikalavimus atitinkanti sanitarinė įranga

Techniniai duomenys

Produkto medžiaga	Sanitarinė keramika
-------------------	---------------------

Savybės

- Apvalus
- Su užkemšama nupylimo anga

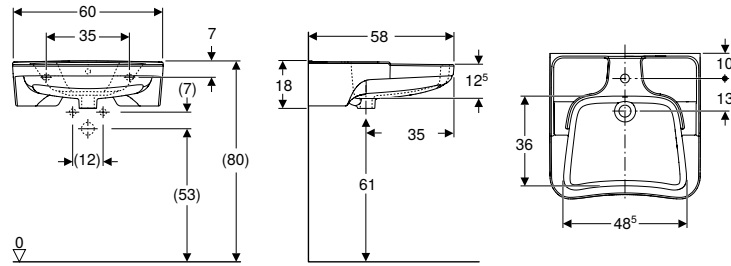
Tiekiamas komplektas

- Praustuvas
- Tvirtinimai

Gaminio Nr.	Spalva / paviršius	Maišytuvo skylė	Persipylimo anga	Vieta daiktams pasidėti	EUR/Vnt.
15160100	balta / IföClean	be	be	gale	154,52
15162100	balta / IföClean	viduryje	be	gale	156,93

Praustuvai žmonėms su negalia

Ifö Care praustuvai žmonėms su negalia



Naudojimo tikslai

- Tinka naudoti asmenims judantiems su neįgaliojo vežimėliu
- Tinka žmonėms su negalia pritaikytoms patalpoms

Techniniai duomenys

Produkto medžiaga	Sanitarinė keramika
-------------------	---------------------

Savybės

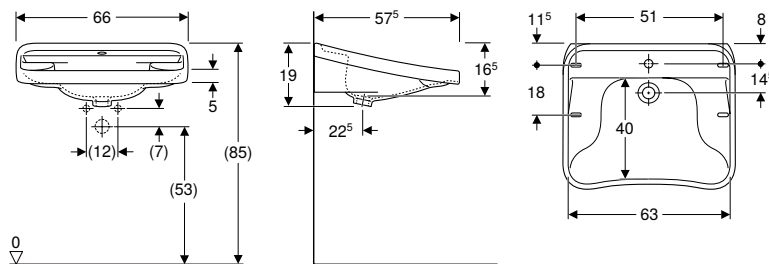
- Stačiakampis (-ė)
- Ergonomiškos formos priekinė pusė
- Patogu įsikibti rankomis

Tiekiamas komplektas

- Praustuvas

Gaminio Nr.	Spalva / paviršius	Maišytuvo skylė	Persipylimo anga	Vieta daiktams pasidėti	EUR/Vnt.
25120	balta	viduryje	matomas	gale	597,15
25120000000100	balta	viduryje	be	gale	597,09

Ifö Care praustuvai žmonėms su negalia



Naudojimo tikslai

- Tinka montuoti su kampiniais montavimo laikikliais
- Tinka naudoti asmenims judantiems su neįgaliojo vežimėliu

Techniniai duomenys

Produkto medžiaga	Sanitarinė keramika
-------------------	---------------------

Savybės

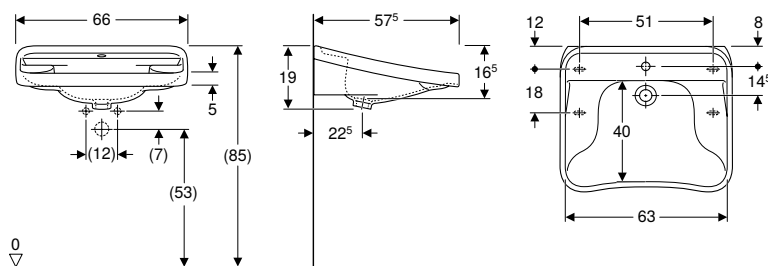
- Stačiakampis (-ė)
- Ergonomiškos formos priekinė pusė
- Patogu įsikibti rankomis

Tiekiamas komplektas

- Sifono dugno vožtuvas
- Praustuvas
- Montavimo laikikliai

Gaminio Nr.	Spalva / paviršius	Maišytuvo skylė	Persipylimo anga	Vieta daiktams pasidėti	EUR/Vnt.
B / plotis [cm]: 66 cm					
500.655.01.2	balta	viduryje	be	dvipusis	471,06

Ifö Care praustuvas žmonėms su negalia, su reguliuojamais laikikliais



Naudojimo tikslai

- Tinka montuoti su kampiniais montavimo laikikliais
- Tinka naudoti asmenims judantiems su neįgaliojo vežimėliu

Techniniai duomenys

Produkto medžiaga	Sanitarinė keramika
-------------------	---------------------

Savybės

- Stačiakampis (-ė)
- Ergonomiškos formos priekinė pusė
- Patogu įsikibti rankomis

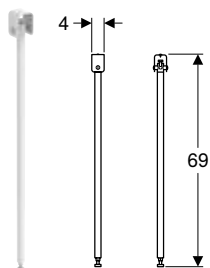
Tiekiamas komplektas

- Praustuvas
- Butelinis sifonas praustuvui su lanksčia nuotekų jungtimi
- Sifono dugno vožtuvas
- Montavimo laikikliai

Gaminio Nr.	Spalva / paviršius	Maišytuvo skylė	Persipylimo anga	Vieta daiktams pasidėti	EUR/Vnt.
B / plotis [cm]: 66 cm					
500.656.01.2	balta	viduryje	be	dvipusis	753,69

WC PUODAI

Ifö Care grindinė atrama, skirta pakabinamam arba pastatomam porankiui

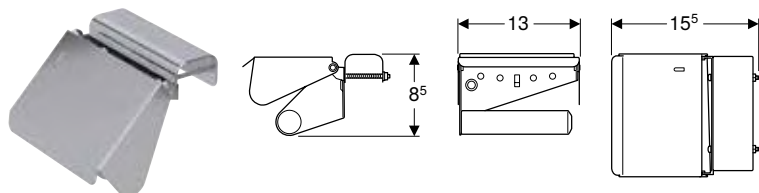


Naudojimo tikslai

- Atrama porankiui, suderinama su pastatomu arba pakabinamu porankiu

Gaminio Nr.	Spalva / paviršius	EUR/Vnt.
96078	balta	122,31

Ifö Care tualetinio popieriaus laikiklis su dangteliu, skirtas pakabinamam arba pastatomam porankiui

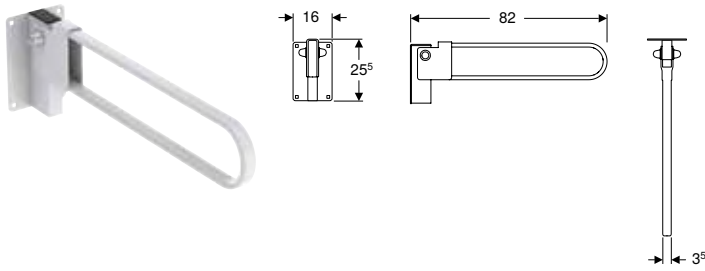


Naudojimo tikslai

- Tinka montuoti prie ant grindų stovinčių arba prie sienos pritvirtintų porankių

Gaminio Nr.	Spalva / paviršius	EUR/Vnt.
96079	chromuotas	149,66

Ifö Care pakabinamas porankis, atlenkiamas



Naudojimo tikslai

- Pastatomiems ir pakabinamiems WC puodams
- Tinka naudoti asmenims judantiems su neįgaliojo vežimėliu
- Tinka žmonėms su negalia pritaikytoms patalpoms

Tiekiamas komplektas

- Porankis
- Tvirtinimai

Savybės

- Maksimali porankio apkrova 75 kg
- Pakabinama (-as)
- Žmonėms su negalia
- Atlenkiamas

Gaminio Nr. Spalva / paviršius

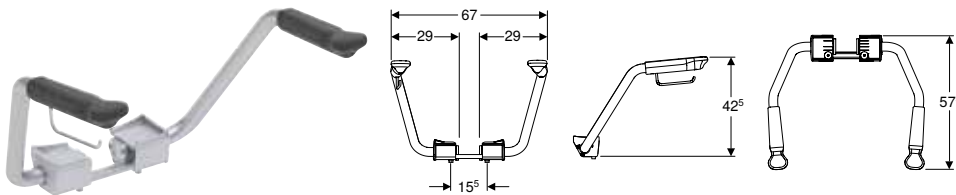
EUR/Vnt.

98058	balta	240,29
-------	-------	--------

Priedai

- Ifö Care grindinė atrama, skirta pakabinamam arba pastatomam porankiui → P. 36
- Ifö Care tualetinio popieriaus laikiklis su dangteliu, skirtas pakabinamam arba pastatomam porankiui → P. 36

Ifö Care porankiai su tualetinio popieriaus laikikliu



Naudojimo tikslai

- Spira ir Sign WC puodams, tvirtinami varžtais kartu su kietu WC puodo dangčiu
- Tinka žmonėms su negalia pritaikytoms patalpoms
- Tinka naudoti asmenims judantiems su neįgaliojo vežimėliu

Savybės

- Maksimali porankio apkrova 75 kg
- Žmonėms su negalia
- Atlenkiamas

Tiekiamas komplektas

- 2 porankiai
- Tualetinio popieriaus laikiklis
- Tvirtinimai

Techniniai duomenys

Produkto medžiaga	Aliuminis
-------------------	-----------

Gaminio Nr.

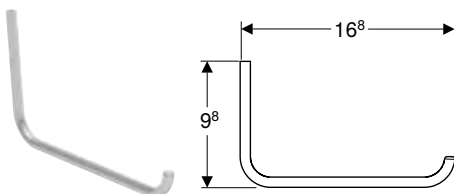
EUR/Vnt.

502.299.00.1	420,33
--------------	--------

Priedai

- Ifö tualetinio popieriaus laikiklis porankiams → P. 75

Ifö tualetinio popieriaus laikiklis porankiams



Naudojimo tikslai

- Montavimui prie keraminio WC puodo porankių

Tiekiamas komplektas

- Tualetinio popieriaus laikiklis
- Tvirtinimai

Gaminio Nr. Spalva / paviršius

EUR/Vnt.

502.341.00.1	sidabro pilka / nerūdijantis plienas dažytas miltelinu būdu	42,62
--------------	---	-------



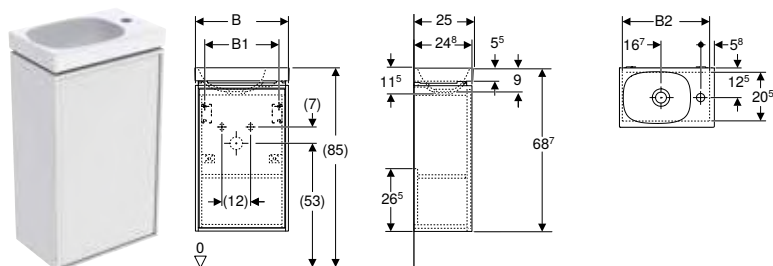
Ifö Sense Art

VONIOS KAMBARIO BALDAI	78
Spintelės su praustuviu rinkinys	78
Šoninės spintelės	89
Priedai	93

VONIOS KAMBARIO BALDAI

Spintelės su praustuviu rinkinys

Ifö Sense Art praustuvo mažiems vonios kambariams rinkinys su spintele, vienerių durų, kompaktiško gylio



Savybės

- Sertifikuota FSC™ C134279
- Pakabinama (-as)
- Su vienomis durimis
- Durys su švelnaus uždarymo mechanizmu
- Atidarymo paspaudimu mechanizmai
- Galima montuoti rankeną
- Su viena reguliuojamo aukščio medine lentyna
- Lankstai kairėje arba dešinėje pusėje
- Su įmontuojamomis kojėlėmis
- Atsparumas drėgmei
- Pristatoma surinkta

Tiekiamas komplektas

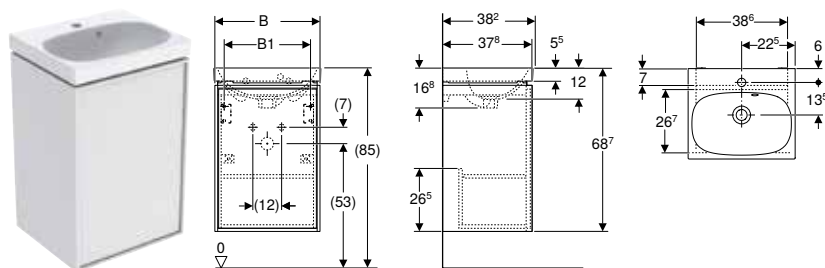
- Spintelė praustuviui mažiems vonios kambariams
- Praustuvas mažiems vonios kambariams
- Medinė lentyna
- Butelio formos sifonas, vietą taupantis modelis, \varnothing 32 mm
- Tvirtinimai

Gaminio Nr.	Spalva / paviršius	Maišytuvo skylė	Persipylimo anga	B [cm]	B1 [cm]	B2 [cm]	EUR/Vnt.
Praustuvo plotis: 40 cm							
502.540.01.1	Korpusas ir priekis: baltas / matinis Praustuvas: baltas / IföClean	dešinėje	be	39,2	31,2	33,6	481,51
502.540.JK.1	Korpusas ir priekis: lavos spalva / matinis Praustuvas: baltas / IföClean	dešinėje	be	39,2	31,2	33,6	481,51
502.540.JH.1	Korpusas ir priekis: natūralus ažuolas / melamino dervos danga Praustuvas: baltas / IföClean	dešinėje	be	39,2	31,2	33,6	481,51

Priedai

- Ifö kampinė rankena → P. 93
- Ifö rankena, grybo formos → P. 94
- Ifö rankena → P. 94
- Ifö rankena, cilindro formos → P. 94
- Ifö rankena, medinė → P. 95
- Ifö rankena, grybo formos, medinė → P. 95
- Ifö rankena, kilpos formos → P. 95
- Ifö Sense Art kojelių komplektas → P. 93

Ifö Sense Art praustuvo mažiems vonios kambariams rinkinys su spintele, vienerių durų



Savybės

- Sertifikuota FSC™ C134279
- Pakabinama (-as)
- Su vienu durimis
- Durys su švelnaus uždarymo mechanizmu
- Atidarymo paspaudimų mechanizmai
- Galima montuoti rankeną
- Su viena reguliuojamo aukščio medine lentyna
- Lankstai kairėje arba dešinėje pusėje
- Su įmontuojamomis kojėlėmis
- Atsparumas drėgmei
- Pristatoma surinkta

Tiekiamas komplektas

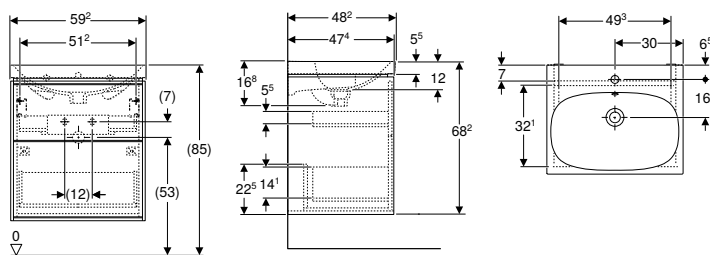
- Spintelė praustuvui mažiems vonios kambariams
- Praustuvas mažiems vonios kambariams
- Medinė lentyna
- Butelio formos sifonas, vietą taupantis modelis, \varnothing 32 mm
- Tvirtinimai

Gaminio Nr.	Spalva / paviršius	Maišytuvo skylė	Persipylimo anga	B [cm]	B1 [cm]	B2 [cm]	EUR/Vnt.
Praustuvo plotis: 45 cm							
502.541.01.1	Korpusas ir priekis: baltas / matinis Praustuvas: baltas / IföClean	viduryje	matomas	44,2	36,2	38,6	563,58
502.541.JK.1	Korpusas ir priekis: lavos spalva / matinis Praustuvas: baltas / IföClean	viduryje	matomas	44,2	36,2	38,6	563,58
502.541.JH.1	Korpusas ir priekis: natūralus ažuolas / melamino dervos danga Praustuvas: baltas / IföClean	viduryje	matomas	44,2	36,2	38,6	563,58

Priedai

- Ifö kampinė rankena → P. 93
- Ifö rankena, grybo formos → P. 94
- Ifö rankena → P. 94
- Ifö rankena, cilindro formos → P. 94
- Ifö rankena, medinė → P. 95
- Ifö rankena, grybo formos, medinė → P. 95
- Ifö rankena, kilpos formos → P. 95
- Ifö Sense Art kojelių komplektas → P. 93

Ifö Sense Art praustuvo komplektas su apatine spintele praustuvui, su dviem stalčiais



Techniniai duomenys

Produkto medžiaga	Didelio tankio trijų sluoksnių medienos drožlių plokštė
Didžiausia stalčiaus apkrova	30 kg

Tiekiamas komplektas

- Spintelė praustuvui
- Praustuvas
- Nuo slydimo saugantis kilimėlis
- Butelio formos sifonas, vietą taupantis modelis, \varnothing 32 mm
- Tvirtinimai

Savybės

- Sertifikuota FSC™ C134279
- Pakabinama (-as)
- Su dviem stalčiais
- Galima montuoti atidarymo spustelėjus mechanizmą
- Galima montuoti rankeną
- Stalčius su švelnaus uždarymo mechanizmu
- Stalčiai be sifono išpjovos
- Stalčiai su neslystančiais kilimėliais
- Su įmontuojamomis kojėlėmis
- Atsparumas drėgmei
- Pristatoma surinkta

Gaminio Nr.	Spalva / paviršius	Maišytuvo skylė	Persipylimo anga	B [cm]	B1 [cm]	B2 [cm]	EUR/Vnt.
Praustuvo plotis: 60 cm							
502.542.01.1	Korpusas ir priekis: baltas / matinis Praustuvas: baltas / IföClean	viduryje	matomas	59,2	51,2	49,3	905,11
502.542.JK.1	Korpusas ir priekis: lavos spalva / matinis Praustuvas: baltas / IföClean	viduryje	matomas	59,2	51,2	49,3	905,11
502.542.JH.1	Korpusas ir priekis: natūralus ažuolas / melamino dervos danga Praustuvas: baltas / IföClean	viduryje	matomas	59,2	51,2	49,3	905,11
502.542.00.1 *	Korpusas ir priekis: karijos mediena / melamino dervos danga Praustuvas: baltas / IföClean	viduryje	matomas	59,2	51,2	49,3	905,11
502.542.PG.1 *	Korpusas ir priekis: tamsiai mėlyna / akrilas, matinis Praustuvas: baltas / IföClean	viduryje	matomas	59,2	51,2	49,3	905,11

* Gaminiai pagal užsakymą

Galima derinti su

- Ifö Option Plus veidrodinė spintelė su apšvietimu ir dvejomis durelėmis → P. 118
- Ifö Option Plus veidrodinė spintelė su apšvietimu ir trejomis durelėmis → P. 119

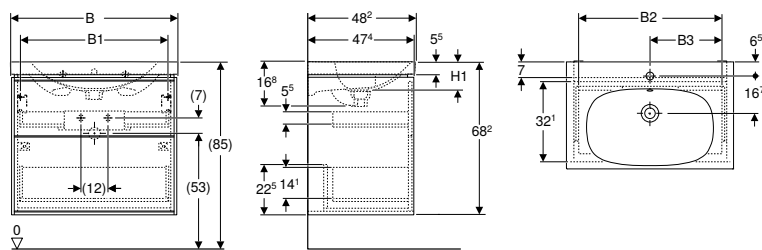
Priedai

- Ifö Sense Art stalčiaus atidarymo paspaudimo užraktų rinkinys → P. 93
- Ifö kampinė rankena → P. 93
- Ifö rankena, grybo formos → P. 94
- Ifö rankena → P. 94
- Ifö rankena, cilindro formos → P. 94
- Ifö rankena, medinė → P. 95
- Ifö rankena, grybo formos, medinė → P. 95
- Ifö rankena, kilpos formos → P. 95
- Ifö stalčiaus įdėklas su H formos skirstymu → P. 97
- Ifö stalčiaus įdėklas su T formos skirstymu → P. 97
- Ifö stalčiaus įdėklas, su H formos skirstymu, apatiniam stalčiui → P. 97
- Ifö apšvietimo juostelių rinkinys stalčiui, kairėje ir dešinėje, ilgis 35 cm → P. 96
- Ifö rankšluosčių laikiklis vonios kambario baldams → P. 96
- Ifö Sense Art kojelių komplektas → P. 93



- Stalčių rankenos arba atidarymo mygtukai turi būti užsakomi atskirai

Ifö Sense Art praustuvo komplektas su daiktų laikymo paviršiumi, su apatine spintele praustuvui, su dviem stalčiais



Techniniai duomenys

Produkto medžiaga	Didelio tankio trijų sluoksnių medienos drožlių plokštė
Didžiausia stalčiaus apkrova	30 kg

Tiekiamas komplektas

- Spintelė praustuvui
- Praustuvas
- Nuo slydimo saugantis kilimėlis
- Butelio formos sifonas, vietą taupantis modelis, \varnothing 32 mm
- Tvirtinimai

Savybės

- Sertifikuota FSC™ C134279
- Pakabinama (-as)
- Su dviem stalčiais
- Galima montuoti atidarymo spustelėjus mechanizmą
- Galima montuoti rankeną
- Stalčius su švelnaus uždarymo mechanizmu
- Stalčiai be sifono išpjovos
- Stalčiai su neslystančiais kilimėliais
- Su įmontuojamomis kojėlėmis
- Atsparumas drėgmei
- Pristatoma surinkta

Gaminio Nr.	Spalva / paviršius	Maišytu-vo skylė	Persipyli-mo anga	B [cm]	B1 [cm]	B2 [cm]	B3 [cm]	H1 [cm]	EUR/Vnt.
Praustuvo plotis: 75 cm									
502.544.01.1	Korpusas ir priekis: baltas / matinis Praustuvas: baltas / IföClean	viduryje	matomas	74	66	64,1	37,5	12	1146,17
502.544.JK.1	Korpusas ir priekis: lavos spalva / matinis Praustuvas: baltas / IföClean	viduryje	matomas	74	66	64,1	37,5	12	1146,17
502.544.JH.1	Korpusas ir priekis: natūralus ažuolas / melamino dervos danga Praustuvas: baltas / IföClean	viduryje	matomas	74	66	64,1	37,5	12	1146,17
502.544.00.1 *	Korpusas ir priekis: karijos mediena / melamino dervos danga Praustuvas: baltas / IföClean	viduryje	matomas	74	66	64,1	37,5	12	1146,17
502.544.PG.1 *	Korpusas ir priekis: tamsiai mėlyna / akrilas, matinis Praustuvas: baltas / IföClean	viduryje	matomas	74	66	64,1	37,5	12	1146,17
Praustuvo plotis: 90 cm									
502.546.01.1	Korpusas ir priekis: baltas / matinis Praustuvas: baltas / IföClean	viduryje	matomas	88,8	80,8	78,9	45	13,3	1393,87
502.546.JK.1	Korpusas ir priekis: lavos spalva / matinis Praustuvas: baltas / IföClean	viduryje	matomas	88,8	80,8	78,9	45	13,3	1393,87
502.546.JH.1	Korpusas ir priekis: natūralus ažuolas / melamino dervos danga Praustuvas: baltas / IföClean	viduryje	matomas	88,8	80,8	78,9	45	13,3	1393,87
502.546.00.1 *	Korpusas ir priekis: karijos mediena / melamino dervos danga Praustuvas: baltas / IföClean	viduryje	matomas	88,8	80,8	79,8	45	13,3	1393,87
502.546.PG.1 *	Korpusas ir priekis: tamsiai mėlyna / akrilas, matinis Praustuvas: baltas / IföClean	viduryje	matomas	88,8	80,8	78,9	45	13,3	1393,87

* Gaminiai pagal užsakymą

Galima derinti su

- Ifö Option Plus veidrodinė spintelė su apšvietimu ir dvejomis durelėmis → P. 118
- Ifö Option Plus veidrodinė spintelė su apšvietimu ir trejomis durelėmis → P. 119

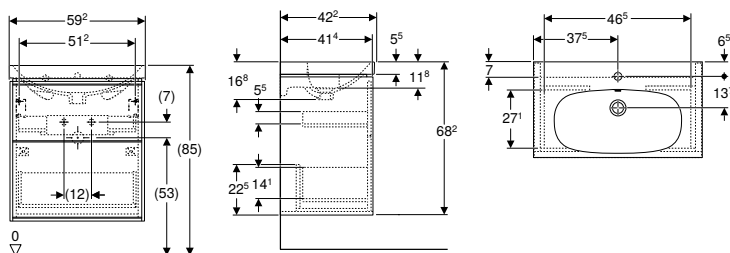
Priedai

- Ifö Sense Art stalčiaus atidarymo paspaudimo užraktų rinkinys → P. 93
- Ifö kampinė rankena → P. 93
- Ifö rankena, grybo formos → P. 94
- Ifö rankena → P. 94
- Ifö rankena, cilindro formos → P. 94
- Ifö rankena, medinė → P. 95
- Ifö rankena, grybo formos, medinė → P. 95
- Ifö rankena, kilpos formos → P. 95
- Ifö stalčiaus įdėklas su H formos skirstymu → P. 97
- Ifö stalčiaus įdėklas su T formos skirstymu → P. 97
- Ifö stalčiaus įdėklas, su H formos skirstymu, apatiniam stalčiui → P. 97
- Ifö apšvietimo juostelių rinkinys stalčiui, kairėje ir dešinėje, ilgis 35 cm → P. 96
- Ifö rankšluosčių laikiklis vonios kambario baldams → P. 96
- Ifö Sense Art kojelių komplektas → P. 93



- Stalčių rankenos arba atidarymo mygtukai turi būti užsakomi atskirai

Ifö Sense Art praustuvo komplektas su apatine spintele praustuvui, su dviem stalčiais, kompaktiško gylio



Techniniai duomenys

Produkto medžiaga	Didelio tankio trijų sluoksnių medienos drožlių plokštė
Didžiausia stalčiaus apkrova	30 kg

Tiekiamas komplektas

- Spintelė praustuvui
- Praustuvas
- Nuo slydimo saugantis kilimėlis
- Butelio formos sifonas, vietą taupantis modelis, \varnothing 32 mm
- Tvirtinimai

Savybės

- Certifikuota FSC™ C134279
- Pakabinama (-as)
- Su dviem stalčiais
- Galima montuoti atidarymo spustelėjus mechanizmą
- Galima montuoti rankeną
- Stalčius su švelnaus uždarymo mechanizmu
- Stalčiai be sifono išpjovos
- Stalčiai su neslystančiais kilimėliais
- Su įmontuojamomis kojėlėmis
- Atsparumas drėgmei
- Pristatoma surinkta

Gaminio Nr.	Spalva / paviršius	Maišytuvo skylė	Persipylimo anga	B [cm]	EUR/Vnt.
Praustuvo plotis: 60 cm					
502.549.01.1	Korpusas ir priekis: baltas / matinis Praustuvas: baltas / IföClean	viduryje	matomas	59,2	920,20
502.549.JK.1	Korpusas ir priekis: lavos spalva / matinis Praustuvas: baltas / IföClean	viduryje	matomas	59,2	920,20
502.549.JH.1	Korpusas ir priekis: natūralus ąžuolas / melamino dervos danga Praustuvas: baltas / IföClean	viduryje	matomas	59,2	920,20

Galima derinti su

- Ifö Option Plus veidrodinė spintelė su apšvietimu ir dvejomis durelėmis → P. 118
- Ifö Option Plus veidrodinė spintelė su apšvietimu ir trejomis durelėmis → P. 119

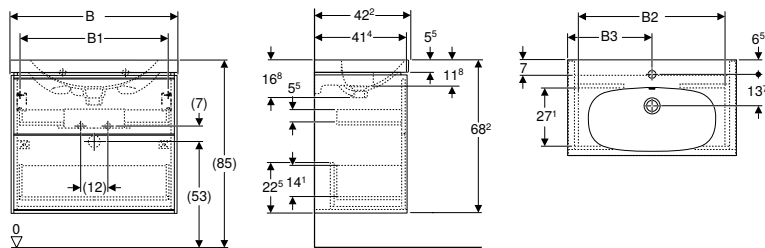
Priedai

- Ifö Sense Art stalčiaus atidarymo paspaudimo užraktų rinkinys → P. 93
- Ifö kampinė rankena → P. 93
- Ifö rankena, grybo formos → P. 94
- Ifö rankena → P. 94
- Ifö rankena, cilindro formos → P. 94
- Ifö rankena, medinė → P. 95
- Ifö rankena, grybo formos, medinė → P. 95
- Ifö rankena, kilpos formos → P. 95
- Ifö Sense Art kojelių komplektas → P. 93



- Stalčių rankenos arba atidarymo mygtukai turi būti užsakomi atskirai

Ifö Sense Art praustuvo komplektas su daiktų laikymo paviršiumi, su apatine spintele praustuvui, su dviem stalčiais, kompaktiško gylio



Techniniai duomenys

Produkto medžiaga	Didelio tankio trijų sluoksnių medienos drožlių plokštė
Didžiausia stalčiaus apkrova	30 kg

Tiekiamas komplektas

- Spintelė praustuvui
- Praustuvas
- Nuo slydimo saugantis kilimėlis
- Butelio formos sifonas, vietą taupantis modelis, \varnothing 32 mm
- Tvirtinimai

Savybės

- Sertifikuota FSC™ C134279
- Pakabinama (-as)
- Su dviem stalčiais
- Galima montuoti atidarymo spustelėjus mechanizmą
- Galima montuoti rankeną
- Stalčius su švelnaus uždarymo mechanizmu
- Stalčiai be sifono išpjovos
- Stalčiai su neslystančiais kilimėliais
- Su įmontuojamomis kojėlėmis
- Atsparumas drėgmei
- Pristatoma surinkta

Gaminio Nr.	Spalva / paviršius	Maišytuvo skylė	Persipylimo anga	B [cm]	B1 [cm]	B2 [cm]	B3 [cm]	EUR/Vnt.
Praustuvo plotis: 75 cm								
502.550.01.1	Korpusas ir priekis: baltas / matinis Praustuvas: baltas / IföClean	viduryje	matomas	74	66	64,1	37,5	1146,47
502.550.JK.1	Korpusas ir priekis: lavos spalva / matinis Praustuvas: baltas / IföClean	viduryje	matomas	74	66	64,1	37,5	1146,47
502.550.JH.1	Korpusas ir priekis: natūralus ažuolas / melamino dervos danga Praustuvas: baltas / IföClean	viduryje	matomas	74	66	64,1	37,5	1146,47
Praustuvo plotis: 90 cm								
502.551.01.1	Korpusas ir priekis: baltas / matinis Praustuvas: baltas / IföClean	viduryje	matomas	88,8	80,8	78,9	45	1408,96
502.551.JK.1	Korpusas ir priekis: lavos spalva / matinis Praustuvas: baltas / IföClean	viduryje	matomas	88,8	80,8	78,9	45	1408,96
502.551.JH.1	Korpusas ir priekis: natūralus ažuolas / melamino dervos danga Praustuvas: baltas / IföClean	viduryje	matomas	88,8	80,8	78,9	45	1408,96

Galima derinti su

- Ifö Option Plus veidrodinė spintelė su apšvietimu ir dvejomis drelėmis → P. 118
- Ifö Option Plus veidrodinė spintelė su apšvietimu ir trejomis drelėmis → P. 119

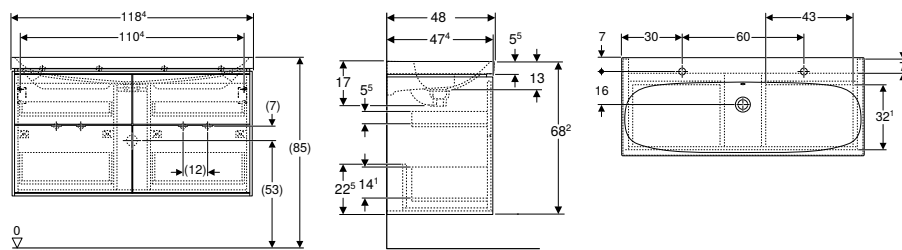
Priedai

- Ifö Sense Art stalčiaus atidarymo paspaudimo užraktų rinkinys → P. 93
- Ifö kampinė rankena → P. 93
- Ifö rankena, grybo formos → P. 94
- Ifö rankena → P. 94
- Ifö rankena, cilindro formos → P. 94
- Ifö rankena, medinė → P. 95
- Ifö rankena, grybo formos, medinė → P. 95
- Ifö rankena, kilpos formos → P. 95
- Ifö Sense Art kojelių komplektas → P. 93



- Stalčių rankenos arba atidarymo mygtukai turi būti užsakomi atskirai

Ifö Sense Art praustuvo komplektas su apatine spintele praustuvui, su keturiais stalčiais



Techniniai duomenys

Produkto medžiaga	Didelio tankio trijų sluoksnių medienos drožlių plokštė
Didžiausia stalčiaus apkrova	30 kg

Tiekiamas komplektas

- Spintelė praustuvui
- Praustuvas
- Nuo slydimo saugantis kilimėlis
- Butelio formos sifonas, vietą taupantis modelis, \varnothing 32 mm
- Tvirtinimai

Savybės

- Sertifikuota FSC™ C134279
- Pakabinama (-as)
- Su keturiais stalčiais
- Galima montuoti atidarymo spustelėjus mechanizmą
- Stalčius su švelnaus uždarymo mechanizmu
- Stalčiai su neslystančiais kilimėliais
- Stalčiai be sifono išpjovos
- Galima montuoti rankeną
- Su įmontuojamomis kojėlėmis
- Atsparumas drėgmei
- Pristatoma surinkta

Gaminio Nr.	Spalva / paviršius	Maišytuvo skylė	Persipylimo anga	B [cm]	EUR/Vnt.
Praustuvo plotis: 120 cm					
502.548.01.1	Korpusas ir priekis: baltas / matinis Praustuvas: baltas / IföClean	kairėje ir dešinėje	matomas	118,4	1867,54
502.548.JK.1	Korpusas ir priekis: lavos spalva / matinis Praustuvas: baltas / IföClean	kairėje ir dešinėje	matomas	118,4	1867,54
502.548.JH.1	Korpusas ir priekis: natūralus ažuolas / melamino dervos danga Praustuvas: baltas / IföClean	kairėje ir dešinėje	matomas	118,4	1867,54
502.548.00.1 *	Korpusas ir priekis: karijos mediena / melamino dervos danga Praustuvas: baltas / IföClean	kairėje ir dešinėje	matomas	118,4	1867,54
502.548.PG.1 *	Korpusas ir priekis: tamsiai mėlyna / akrilas, matinis Praustuvas: baltas / IföClean	kairėje ir dešinėje	matomas	118,4	1867,54

* Gaminiai pagal užsakymą

Galima derinti su

- Ifö Option Plus veidrodinė spintelė su apšvietimu ir trejomis durelėmis → P. 119

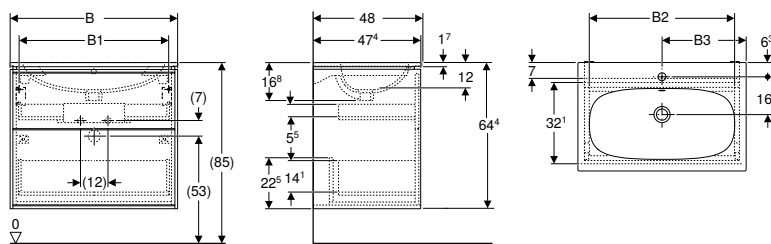
Priedai

- Ifö Sense Art stalčiaus atidarymo paspaudimo užraktų rinkinys → P. 93
- Ifö kampinė rankena → P. 93
- Ifö rankena, grybo formos → P. 94
- Ifö rankena → P. 94
- Ifö rankena, cilindro formos → P. 94
- Ifö rankena, medinė → P. 95
- Ifö rankena, grybo formos, medinė → P. 95
- Ifö rankena, kilpos formos → P. 95
- Ifö stalčiaus įdėklas su H formos skirstymu → P. 97
- Ifö stalčiaus įdėklas su T formos skirstymu → P. 97
- Ifö stalčiaus įdėklas, su H formos skirstymu, apatiniam stalčiui → P. 97
- Ifö apšvietimo juostelių rinkinys stalčiui, kairėje ir dešinėje, ilgis 35 cm → P. 96
- Ifö rankšluosčių laikiklis vonios kambario baldams → P. 96
- Ifö Sense Art kojelių komplektas → P. 93



- Stalčių rankenos arba atidarymo mygtukai turi būti užsakomi atskirai

Ifö Sense Art baldinio praustuvo komplektas, plona keraminė briauna, su apatine spintele praustuvui, su dviem stalčiais



Techniniai duomenys

Produkto medžiaga	Didelio tankio trijų sluoksnių medienos drožlių plokštė
Didžiausia stalčiaus apkrova	30 kg

Tiekiamas komplektas

- Spintelė praustuvui
- Praustuvas
- Nuo slydimo saugantis kilimėlis
- Butelio formos sifonas, vietą taupantis modelis, \varnothing 32 mm
- Tvirtinimai

Savybės

- Sertifikuota FSC™ C134279
- Pakabinama (-as)
- Su dviem stalčiais
- Galima montuoti atidarymo spustelėjus mechanizmą
- Galima montuoti rankeną
- Stalčius su švelnaus uždarymo mechanizmu
- Stalčiai be sifono išpjovos
- Stalčiai su neslystančiais kilimėliais
- Su įmontuojamomis kojėlėmis
- Atsparumas drėgmei
- Pristatoma surinkta

Gaminio Nr.	Spalva / paviršius	Maišytuvo skylė	Persipylimo anga	B [cm]	B1 [cm]	B2 [cm]	B3 [cm]	EUR/Vnt.
-------------	--------------------	-----------------	------------------	-----------	------------	------------	------------	----------

Praustuvo plotis: 60 cm

502.543.01.1	Korpusas ir priekis: baltas / matinis Praustuvas: baltas / IföClean	viduryje	matomas	59,2	51,2	49,3	30	920,20
502.543.JK.1	Korpusas ir priekis: lavos spalva / matinis Praustuvas: baltas / IföClean	viduryje	matomas	59,2	51,2	49,3	30	920,20
502.543.JH.1	Korpusas ir priekis: natūralus ažuolas / melamino dervos danga Praustuvas: baltas / IföClean	viduryje	matomas	59,2	51,2	49,3	30	920,20
502.543.00.1 *	Korpusas ir priekis: karijos mediena / melamino dervos danga Praustuvas: baltas / IföClean	viduryje	matomas	59,2	51,2	49,3	30	920,20
502.543.PG.1 *	Korpusas ir priekis: tamsiai mėlyna / akrilas, matinis Praustuvas: baltas / IföClean	viduryje	matomas	59,2	51,2	49,3	30	920,20

Praustuvo plotis: 75 cm

502.545.01.1	Korpusas ir priekis: baltas / matinis Praustuvas: baltas / IföClean	viduryje	matomas	74	66	64,1	37,3	1164,88
502.545.JK.1	Korpusas ir priekis: lavos spalva / matinis Praustuvas: baltas / IföClean	viduryje	matomas	74	66	64,1	37,3	1164,88
502.545.JH.1	Korpusas ir priekis: natūralus ažuolas / melamino dervos danga Praustuvas: baltas / IföClean	viduryje	matomas	74	66	64,1	37,3	1164,88
502.545.00.1 *	Korpusas ir priekis: karijos mediena / melamino dervos danga Praustuvas: baltas / IföClean	viduryje	matomas	74	66	64,1	37,3	1164,88
502.545.PG.1 *	Korpusas ir priekis: tamsiai mėlyna / akrilas, matinis Praustuvas: baltas / IföClean	viduryje	matomas	74	66	64,1	37,3	1164,88

Praustuvo plotis: 90 cm

502.547.01.1	Korpusas ir priekis: baltas / matinis Praustuvas: baltas / IföClean	viduryje	matomas	88,8	80,8	78,9	44,8	1408,96
502.547.JK.1	Korpusas ir priekis: lavos spalva / matinis Praustuvas: baltas / IföClean	viduryje	matomas	88,8	80,8	78,9	44,8	1408,96
502.547.JH.1	Korpusas ir priekis: natūralus ažuolas / melamino dervos danga Praustuvas: baltas / IföClean	viduryje	matomas	88,8	80,8	78,9	44,8	1408,96
502.547.00.1 *	Korpusas ir priekis: karijos mediena / melamino dervos danga Praustuvas: baltas / IföClean	viduryje	matomas	88,8	80,8	78,9	44,8	1408,96
502.547.PG.1 *	Korpusas ir priekis: tamsiai mėlyna / akrilas, matinis Praustuvas: baltas / IföClean	viduryje	matomas	88,8	80,8	78,9	44,8	1408,96

* Gaminiai pagal užsakymą

Galima derinti su

- Ifö Option Plus veidrodinė spintelė su apšvietimu ir trejomis durelėmis → P. 119

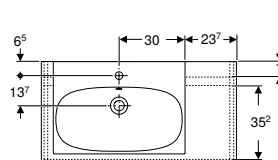
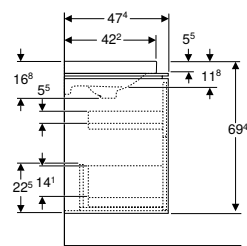
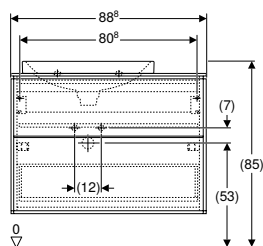
Priedai

- Ifö Sense Art stalčiaus atidarymo paspaudimo užraktų rinkinys → P. 93
- Ifö kampinė rankena → P. 93
- Ifö rankena, grybo formos → P. 94
- Ifö rankena → P. 94
- Ifö rankena, cilindro formos → P. 94
- Ifö rankena, medinė → P. 95
- Ifö rankena, grybo formos, medinė → P. 95
- Ifö rankena, kilpos formos → P. 95
- Ifö stalčiaus įdėklas su H formos skirstymu → P. 97
- Ifö stalčiaus įdėklas su T formos skirstymu → P. 97
- Ifö stalčiaus įdėklas, su H formos skirstymu, apatiniam stalčiui → P. 97
- Ifö apšvietimo juostelių rinkinys stalčiui, kairėje ir dešinėje, ilgis 35 cm → P. 96
- Ifö rankšluosčių laikiklis vonios kambario baldams → P. 96
- Ifö Sense Art kojelių komplektas → P. 93



- Stalčių rankenos arba atidarymo mygtukai turi būti užsakomi atskirai

Ifö Sense Art ant stalviršio pastatomo praustuvo komplektas, su apatine spintele praustuvui, stalviršiu, su dviem stalčiais



Techniniai duomenys

Produkto medžiaga	Didelio tankio trijų sluoksnių medienos drožlių plokštė
Didžiausia stalčiaus apkrova	30 kg

Tiekiamas komplektas

- Spintelė praustuvui
- Praustuvas
- Nuo slydimo saugantis kilimėlis
- Butelio formos sifonas, vietą taupantis modelis, \varnothing 32 mm
- Tvirtinimai

Savybės

- Sertifikuota FSC™ C134279
- Pakabinama (-as)
- Su dviem stalčiais
- Galima montuoti atidarymo spustelėjus mechanizmą
- Galima montuoti rankeną
- Stalčius su švelnaus uždarymo mechanizmu
- Stalčiai be sifono išpjovos
- Stalčiai su neslystančiais kilimėliais
- Su įmontuojamomis kojėlėmis
- Atsparumas drėgmei
- Pristatoma surinkta

Gaminio Nr.	Spalva / paviršius	Maišytuvo skylė	Persipylimo anga	B	Praustuvo plotis	EUR/Vnt.
				[cm]	[cm]	
Vieta daiktams pasidėti: dešinėje						
502.552.01.1	Korpusas ir priekis: baltas / matinis Praustuvas: baltas / IföClean	viduryje	matomas	88,8	60	1493,43
502.552.JK.1	Korpusas ir priekis: lavos spalva / matinis Praustuvas: baltas / IföClean	viduryje	matomas	88,8	60	1493,43
502.552.JH.1	Korpusas ir priekis: natūralus ažuolas / melamino dervos danga Praustuvas: baltas / IföClean	viduryje	matomas	88,8	60	1493,43
502.552.00.1 *	Korpusas ir priekis: karijos mediena / melamino dervos danga Praustuvas: baltas / IföClean	viduryje	matomas	88,8	60	1493,43
502.552.PG.1 *	Korpusas ir priekis: tamsiai mėlyna / akrilas, matinis Praustuvas: baltas / IföClean	viduryje	matomas	88,8	60	1493,43
Vieta daiktams pasidėti: kairėje						
502.553.01.1	Korpusas ir priekis: baltas / matinis Praustuvas: baltas / IföClean	viduryje	matomas	88,8	60	1493,43
502.553.JK.1	Korpusas ir priekis: lavos spalva / matinis Praustuvas: baltas / IföClean	viduryje	matomas	88,8	60	1493,43
502.553.JH.1	Korpusas ir priekis: natūralus ažuolas / melamino dervos danga Praustuvas: baltas / IföClean	viduryje	matomas	88,8	60	1493,43
502.553.00.1 *	Korpusas ir priekis: karijos mediena / melamino dervos danga Praustuvas: baltas / IföClean	viduryje	matomas	88,8	60	1493,43
502.553.PG.1 *	Korpusas ir priekis: tamsiai mėlyna / akrilas, matinis Praustuvas: baltas / IföClean	viduryje	matomas	88,8	60	1493,43

* Gaminiai pagal užsakymą

Galima derinti su

- Ifö Option Plus veidrodinė spintelė su apšvietimu ir trejomis duralėmis → P. 119

Priedai

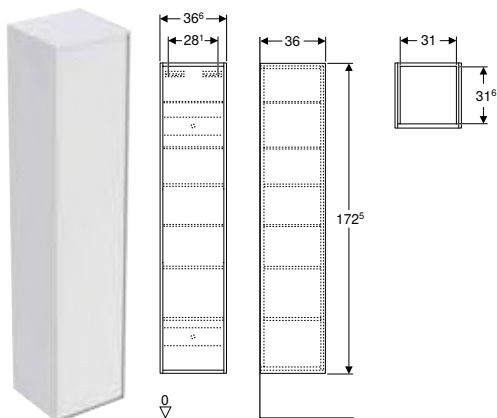
- Ifö Sense Art stalčiaus atidarymo paspaudimo užraktų rinkinys → P. 93
- Ifö kampinė rankena → P. 93
- Ifö rankena, grybo formos → P. 94
- Ifö rankena → P. 94
- Ifö rankena, cilindro formos → P. 94
- Ifö rankena, medinė → P. 95
- Ifö rankena, grybo formos, medinė → P. 95
- Ifö rankena, kilpos formos → P. 95
- Ifö stalčiaus įdėklas su H formos skirstymu → P. 97
- Ifö stalčiaus įdėklas su T formos skirstymu → P. 97
- Ifö stalčiaus įdėklas, su H formos skirstymu, apatiniams stalčiams → P. 97
- Ifö apšvietimo juostelių rinkinys stalčiams, kairėje ir dešinėje, ilgis 35 cm → P. 96
- Ifö rankšluosčių laikiklis vonios kambario baldams → P. 96
- Ifö Sense Art kojelių komplektas → P. 93



- Stalčių rankenos arba atidarymo mygtukai turi būti užsakomi atskirai

Šoninės spintelės

Ifö Sense Art aukšta spintelė su vienomis durelėmis ir vidiniu veidrodžiu



Techniniai duomenys

Produkto medžiaga | Didelio tankio trijų sluoksnių medienos drožlių plokštė

Tiekiamas komplektas

- Aukšta spintelė
- 3 stiklinės lentynos
- Medinė lentyna
- Tvirtinimai

Savybės

- Certifikuota FSC™ C134279
- Pakabinama (-as)
- Atidarymo paspaudimu mechanizmai
- Galima montuoti rankeną
- Durys su švelnaus uždarymo mechanizmu
- Su vienomis durimis
- Su trimis reguliuojamo aukščio stiklinėmis lentynomis
- Su viena reguliuojamo aukščio medine lentyna
- Durų vidinė pusė veidrodinė
- Su dviem stacionariomis lentynomis
- Lankstai kairėje arba dešinėje pusėje
- Durų atidarymo kampas 155°
- Atsparumas drėgmei
- Su įmontuojamomis kojėlėmis
- Pristatoma surinkta

Gaminio Nr. Spalva / paviršius

EUR/Vnt.

B / plotis [cm]: 36,6 cm

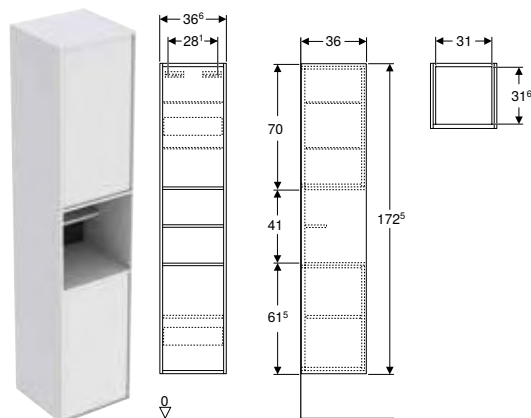
502.556.01.1	balta / matinis	693,92
502.556.JK.1	lavos spalva / matinis	693,92
502.556.JH.1	ąžuolas natūralus / melamino dervos danga	693,92
502.556.00.1 *	riešutmedis / melamino dervos danga	693,92
502.556.PG.1 *	S 8010-R70B midnight blue / dengtas melaminu	693,92

* Gaminiai pagal užsakymą

Priedai

- Ifö kampinė rankena → P. 93
- Ifö rankena → P. 94
- Ifö rankena, grybo formos → P. 94
- Ifö rankena, medinė → P. 95
- Ifö rankena, grybo formos, medinė → P. 95
- Ifö rankena, kilpos formos → P. 95
- Ifö rankena, cilindro formos → P. 94
- Ifö Sense Art kojelių komplektas → P. 93
- Ifö magnetinis laikiklis → P. 47

Ifö Sense Art aukšta spintelė su dvejomis durelėmis ir atvira lentynėle



Techniniai duomenys

Produkto medžiaga Didelio tankio trijų sluoksnių medienos drožlių plokštė

Tiekiamas komplektas

- Aukšta spintelė
- 2 stiklinės lentynos
- Medinė lentyna
- Tvirtinimai

Savybės

- Certifikuota FSC™ C134279
- Pakabinama (-as)
- Su dvejomis durelėmis
- Dury su švelnaus uždarymo mechanizmu
- Atidarymo paspaudimu mechanizmai
- Su dviem reguliuojamo aukščio stiklinėmis lentynomis
- Su viena reguliuojamo aukščio medine lentyna
- Lankstai kairėje arba dešinėje pusėje
- Atsparumas drėgmei
- Pristatoma surinkta
- Galima montuoti rankeną
- Su įmontuojamomis kojėlėmis

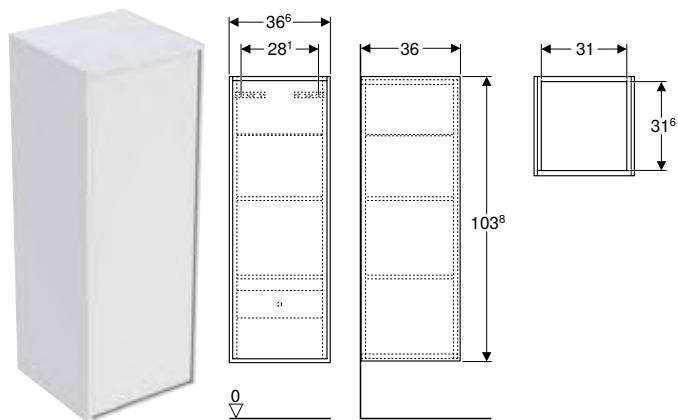
Gaminio Nr.	Spalva / paviršius	H [cm]	T [cm]	EUR/Vnt.
B / plotis [cm]: 36,6 cm				
502.557.01.1	balta / matinis	172,5	36	693,92
502.557.JK.1	lavos spalva / matinis	172,5	36	693,92
502.557.JH.1	ažuolas natūralus / melamino dervos danga	172,5	36	693,92
502.557.00.1 *	riešutmedis / melamino dervos danga	172,5	36	693,92
502.557.PG.1 *	S 8010-R70B midnight blue / dengtas melaminu	172,5	36	693,92

* Gaminiai pagal užsakymą

Priedai

- Ifö kampinė rankena → P. 93
- Ifö rankena → P. 94
- Ifö rankena, grybo formos → P. 94
- Ifö rankena, medinė → P. 95
- Ifö rankena, grybo formos, medinė → P. 95
- Ifö rankena, kilpos formos → P. 95
- Ifö rankena, cilindro formos → P. 94
- Ifö Sense Art kojelių komplektas → P. 93
- Ifö magnetinis laikiklis → P. 47

Ifö Sense Art vidutinio aukščio spintelė su vienomis durelėmis



Techniniai duomenys

Produkto medžiaga Didelio tankio trijų sluoksnių medienos drožlių plokštė

Tiekiamas komplektas

- Šoninė spintelė
- 2 stiklinės lentynos
- Tvirtinimai

Savybės

- Sertifikuota FSC™ C134279
- Pakabinama (-as)
- Su vienomis durimis
- Durys su švelnaus uždarymo mechanizmu
- Atidarymo paspaudimu mechanizmai
- Galima montuoti rankeną
- Su dviem reguliuojamo aukščio stiklinėmis lentynomis
- Su viena stacionaria lentyna
- Lankstai kairėje arba dešinėje pusėje
- Atsparumas drėgmei
- Pristatoma surinkta

Gaminio Nr. Spalva / paviršius

EUR/Vnt.

B / plotis [cm]: 36,6 cm

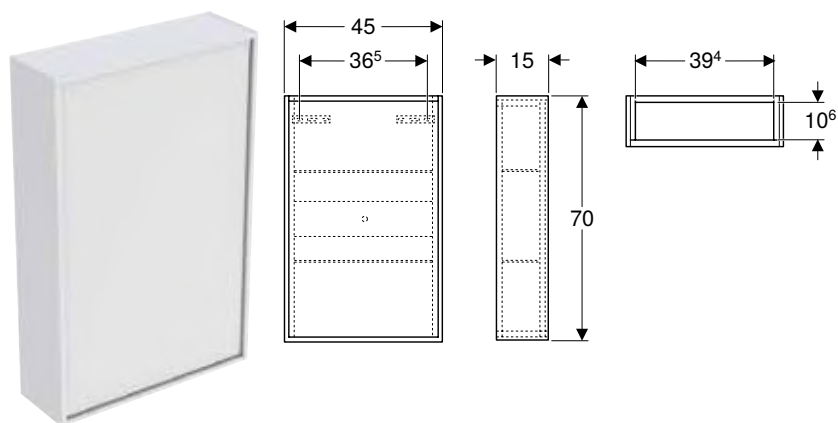
502.555.01.1	balta / matinis	482,72
502.555.JK.1	lavos spalva / matinis	482,72
502.555.JH.1	ąžuolas natūralus / melamino dervos danga	482,72
502.555.00.1 *	riešutmedis / melamino dervos danga	482,72
502.555.PG.1 *	S 8010-R70B midnight blue / dengtas melaminu	482,72

* Gaminiai pagal užsakymą

Priedai

- Ifö kampinė rankena → P. 93
- Ifö rankena → P. 94
- Ifö rankena, grybo formos → P. 94
- Ifö rankena, medinė → P. 95
- Ifö rankena, grybo formos, medinė → P. 95
- Ifö rankena, kilpos formos → P. 95
- Ifö rankena, cilindro formos → P. 94
- Ifö Sense Art kojelių komplektas → P. 93
- Ifö magnetinis laikiklis → P. 47

Ifö Sense Art pakabinama spintelė su vienomis durelėmis



Techniniai duomenys

Produkto medžiaga Didelio tankio trijų sluoksnių medienos drožlių plokštė

Tiekiamas komplektas

- Pakabinama spintelė
- 2 stiklinės lentynos
- Tvirtinimai

Savybės

- Sertifikuota FSC™ C134279
- Pakabinama (-as)
- Su vienomis durimis
- Durys su švelnaus uždarymo mechanizmu
- Atidarymo paspaudimu mechanizmai
- Galima montuoti rankeną
- Su dviem reguliuojamo aukščio stiklinėmis lentynomis
- Lankstai kairėje arba dešinėje pusėje
- Atsparumas drėgmei
- Pristatoma surinkta

Gaminio Nr.	Spalva / paviršius	H [cm]	T [cm]	EUR/Vnt.
B / plotis [cm]: 45 cm				
502.554.01.1	balta / matinis	70	15	295,67
502.554.JK.1	lavos spalva / matinis	70	15	295,67
502.554.JH.1	ažuolas natūralus / melamino dervos danga	70	15	295,67
502.554.00.1 *	riešutmedis / melamino dervos danga	70	15	295,67
502.554.PG.1 *	S 8010-R70B midnight blue / dengtas melaminu	70	15	295,67

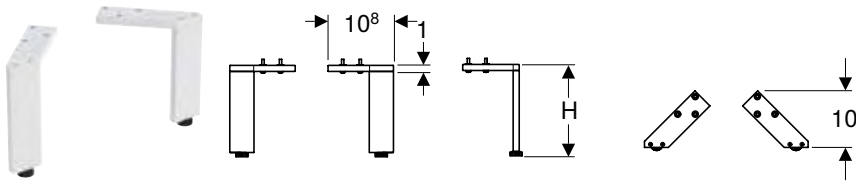
* Gaminiai pagal užsakymą

Priedai

- Ifö kampinė rankena → P. 93
- Ifö rankena → P. 94
- Ifö rankena, grybo formos → P. 94
- Ifö rankena, medinė → P. 95
- Ifö rankena, grybo formos, medinė → P. 95
- Ifö rankena, kilpos formos → P. 95
- Ifö rankena, cilindro formos → P. 94
- Ifö magnetinis laikiklis → P. 47

Priedai

Ifö Sense Art kojelių komplektas



Techniniai duomenys

Produkto medžiaga	Aliuminis
-------------------	-----------

Tiekiamas komplektas

- Komplektas iš 2 vnt.

Savybės

- Reguliuojamo aukščio grindų nelygumams išlyginti

Gaminio Nr.	Spalva / paviršius	EUR/Vnt.
-------------	--------------------	----------

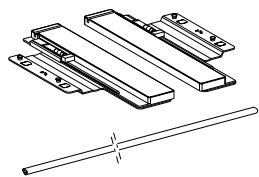
H / aukštis: 16,3 cm

502.559.01.1	balta / matinė, dažyta miltelinio būdu	81,46
502.559.16.1	juoda / matinė, dažyta miltelinio būdu	81,46

H / aukštis: 20,2 cm

502.558.01.1	balta / matinė, dažyta miltelinio būdu	81,46
502.558.16.1	juoda / matinė, dažyta miltelinio būdu	81,46

Ifö Sense Art stalčiaus atidarymo paspaudimo užraktų rinkinys

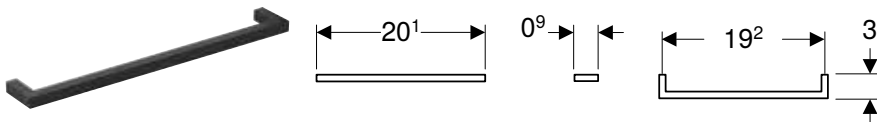


Tiekiamas komplektas

- 2 vnt. rinkinys 1 stalčiui
- Atidarymo paspaudimu mechanizmas
- Tvirtinimai

Gaminio Nr.	Praustuvo plotis [cm]	EUR/Vnt.
502.566.00.1	60	57,33
502.371.00.1	75	57,33
502.372.00.1	90	57,33
502.373.00.1	120	57,33

Ifö kampinė rankena

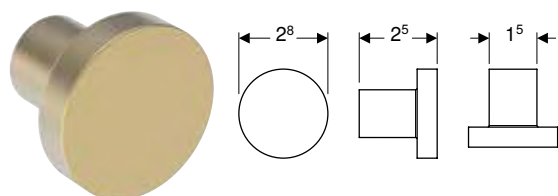


Tiekiamas komplektas

- Rankena
- Tvirtinimai

Gaminio Nr.	Spalva / paviršius	L [cm]	H [cm]	T [cm]	CC size	EUR/Vnt.
45354	juoda	20,1	0,9	2,8	19,2	16,06
502.560.01.1	balta	20,1	0,9	2,8	19,2	18,10
45355	žalvaris poliruotas	20,1	0,9	2,8	19,2	21,22
45353	nerūdijantis plienas	20,1	0,9	2,8	19,2	16,06
45352	chromuotas	20,1	0,9	2,8	19,2	16,06

Ifö rankena, grybo formos

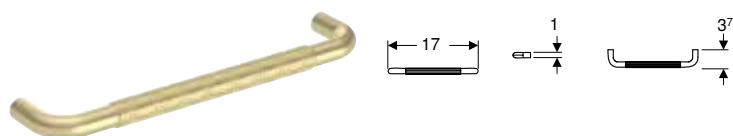


Tiekiamas komplektas

- Rankena
- Tvirtinimai

Gaminio Nr.	Spalva / paviršius	D [cm]	T [cm]	EUR/Vnt.
502.482.16.1	juoda	2,8	2,5	13,64
502.561.01.1	balta	2,8	2,5	13,64
45359	žalvaris poliruotas	2,8	2,5	12,05
502.482.00.1	nerūdijantis plienas	2,8	2,5	13,64
45360	chromuotas	2,8	2,5	12,05

Ifö rankena

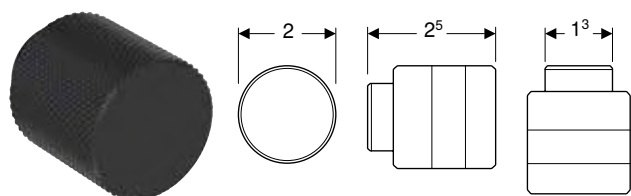


Tiekiamas komplektas

- Rankena
- Tvirtinimai

Gaminio Nr.	Spalva / paviršius	L [cm]	B [cm]	T [cm]	CC size	EUR/Vnt.
502.562.16.1	juoda	17	1	3,7	16	28,67
502.562.97.1	antikinė bronz	17	1	3,7	16	28,67
502.562.CH.1	žalvaris satinuotas	17	1	3,7	16	28,67
502.562.00.1	nerūdijantis plienas	17	1	3,7	16	28,67

Ifö rankena, cilindro formos

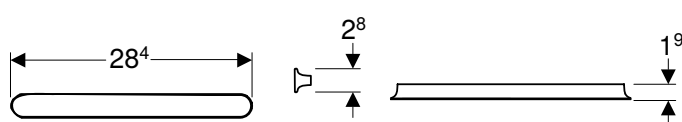


Tiekiamas komplektas

- Rankena
- Tvirtinimai

Gaminio Nr.	Spalva / paviršius	D [cm]	T [cm]	EUR/Vnt.
45356	juoda	2	2,5	13,55
45357	žalvaris	2	2,5	13,55
45358	antikinė bronz	2	2,5	13,55
502.563.00.1	nerūdijantis plienas	2	2,5	15,09

Ifö rankena, medinė

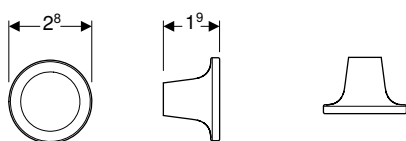


Tiekiamas komplektas

- Rankena
- Tvirtinimai

Gaminio Nr.	Spalva / paviršius	L [cm]	B [cm]	T [cm]	CC size	EUR/Vnt.
502.564.16.1	juoda	28,4	2,8	1,9	25,6	30,17
502.564.JR.1	Tamsi karijos mediena	28,4	2,8	1,9	25,6	30,17
502.564.JH.1	ažuolas	28,4	2,8	1,9	25,6	30,17

Ifö rankena, grybo formos, medinė

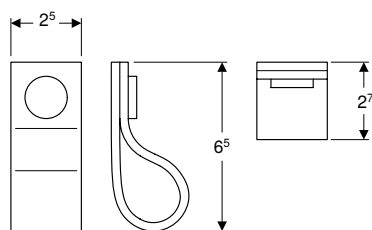


Tiekiamas komplektas

- Rankena
- Tvirtinimai

Gaminio Nr.	Spalva / paviršius	D [cm]	T [cm]	EUR/Vnt.
502.565.16.1	juoda	2,8	1,9	15,09
502.565.JR.1	Tamsi karijos mediena	2,8	1,9	15,09
502.565.JH.1	ažuolas	2,8	1,9	15,09

Ifö rankena, kilpos formos

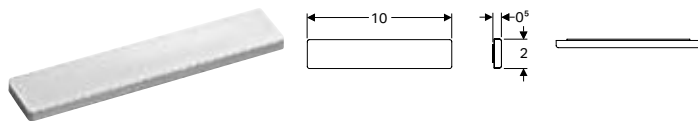


Tiekiamas komplektas

- Rankena
- Tvirtinimai

Gaminio Nr.	Spalva / paviršius	B [cm]	H [cm]	EUR/Vnt.
45350	tamsiai ruda	2,5	6,5	20,07
45351	šviesiai ruda	2,5	6,5	20,07
502.481.16.1	juoda	2,5	6,5	22,75

Ifö magnetinis laikiklis

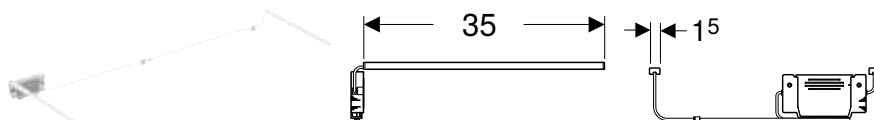


Savybės

- Priklijuojamas

Gaminio Nr.	B [cm]	H [cm]	T [cm]	EUR/Vnt.
42760	10	2	0,5	50,40

Ifö apšvietimo juostelių rinkinys stalčiui, kairėje ir dešinėje, ilgis 35 cm



Techniniai duomenys

Apsaugos klasė	III
Darbinė įtampa	7,5 V DC
Vartojamoji galia	< 1 W
Produkto medžiaga	Plastikas
Šviesos spalva	3500 K

Tiekiamas komplektas

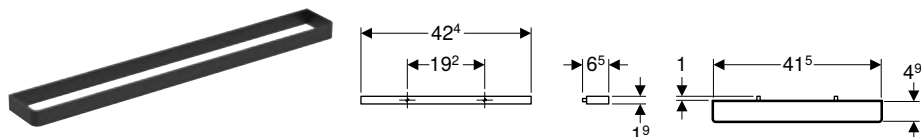
- Apšvietimo juostelė kairėje ir dešinėje
- Tvirtinimai

Savybės

- Naudojimo trukmė 3–6 mėnesiai
- Įkraunamas mikro USB kabeliu

Gaminio Nr.	L [cm]	EUR/Vnt.
502.567.00.1	35	96,54

Ifö rankšluosčių laikiklis vonios kambario baldams

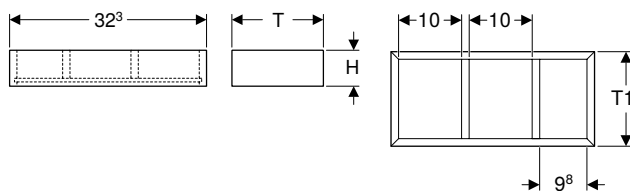


Techniniai duomenys

Produkto medžiaga	Aliuminis
-------------------	-----------

Gaminio Nr.	Spalva / paviršius	B [cm]	H [cm]	T [cm]	EUR/Vnt.
502.374.01.1	balta / matinė, dažyta miltelinu būdu	42,4	1,9	4,9	33,19
502.374.16.1	juoda / matinė, dažyta miltelinu būdu	42,4	1,9	4,9	33,19

Ifö stalčiaus įdėklas su H formos skirstymu



Techniniai duomenys

Produkto medžiaga | Didelio tankio trijų sluoksnių medienos drožlių plokštė

Tiekiamas komplektas

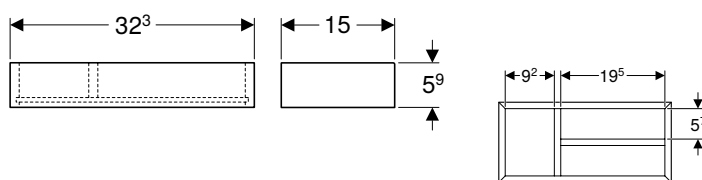
- Stalčiaus įdėklas

Savybės

- Sertifikuota FSC™ C134279
- H formos skirstymas

Gaminio Nr.	Spalva / paviršius	B [cm]	H [cm]	T [cm]	T1 [cm]	EUR/Vnt.
502.530.00.1	lavos spalva / melamino danga	32,3	5,9	15	12,6	51,29

Ifö stalčiaus įdėklas su T formos skirstymu



Techniniai duomenys

Produkto medžiaga | Didelio tankio trijų sluoksnių medienos drožlių plokštė

Tiekiamas komplektas

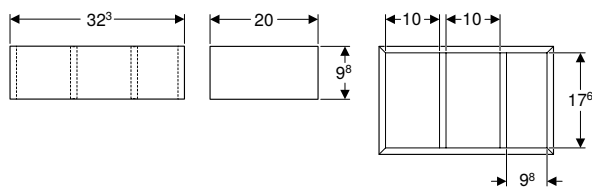
- Stalčiaus įdėklas

Savybės

- T formos skirstymas

Gaminio Nr.	Spalva / paviršius	B [cm]	H [cm]	T [cm]	EUR/Vnt.
502.529.00.1	lavos spalva / melamino danga	32,3	5,9	15	51,29

Ifö stalčiaus įdėklas, su H formos skirstymu, apatiniam stalčiui



Techniniai duomenys

Produkto medžiaga | Didelio tankio trijų sluoksnių medienos drožlių plokštė

Tiekiamas komplektas

- Stalčiaus įdėklas

Savybės

- Sertifikuota FSC™ C134279
- H formos skirstymas

Gaminio Nr.	Spalva / paviršius	B [cm]	H [cm]	T [cm]	EUR/Vnt.
502.531.00.1	lavos spalva / melamino danga	32,3	9,8	20	54,31



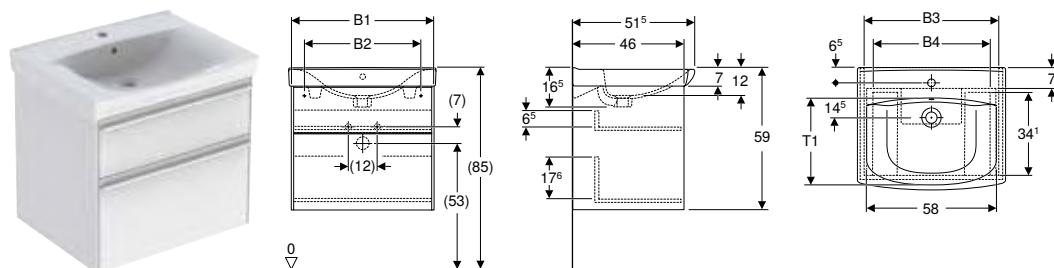
Ifö Sense Pro

VONIOS KAMBARIO BALDAI	100
Praustuvų rinkinys su spintele	100

VONIOS KAMBARIO BALDAI

Praustuvų rinkinys su spintele

Ifö Sense Pro baldinio praustuvo rinkinys su apatine spintele praustuvui, su dviem stalčiais



Techniniai duomenys

Produkto medžiaga	MDF
Didžiausia stalčiaus apkrova	30 kg

Tiekiamas komplektas

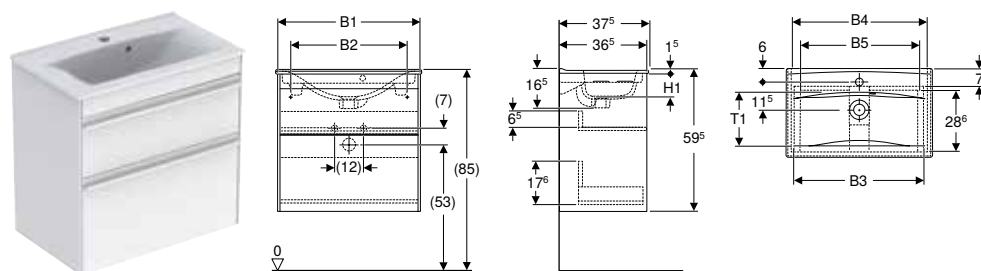
- Baldinis praustuvas
- Butelio formos sifonas, vietą taupantis modelis, \varnothing 32 mm
- Spintelė baldiniam praustuvui
- Tvirtinimai

Savybės

- Sertifikuota FSC™ C134279
- Pakabinama (-as)
- Su dviem stalčiais
- Atidaroma su rankena
- Stalčius su stalčiaus skirstytuvu
- Stalčius su švelnaus uždarymo mechanizmu
- Stalčiai su neslystančiais kilimėliais
- Atsparumas drėgmei
- Su įmontuojamomis kojėlėmis
- Priekis iš MDF
- Pristatoma surinkta

Gaminio Nr.	Spalva / paviršius	Maišytuvo skylė	Persipylimo anga	B	B1	B2	B3	B4	H	H1	T	T1	EUR/Vnt.
				[cm]	[cm]	[cm]	[cm]	[cm]	[cm]	[cm]	[cm]	[cm]	
42641	Praustuvas: baltas / IföClean Korpusas ir priekis: baltas / matinis	viduryje	matomas	62	60	49	56,8	48,4	59	7	51,5	36	992,84
42644	Praustuvas: baltas / IföClean Korpusas ir priekis: baltas / matinis	viduryje	matomas	92	90	78,5	86,8	78,4	59	8,5	51,5	38	1310,27

Ifö Sense Pro baldinio praustuvo plona keramini briauna rinkinys su apatine spintele praustuvui, kompaktiško gylis



Techniniai duomenys

Produkto medžiaga	MDF
Didžiausia stalčiaus apkrova	30 kg

Tiekiamas komplektas

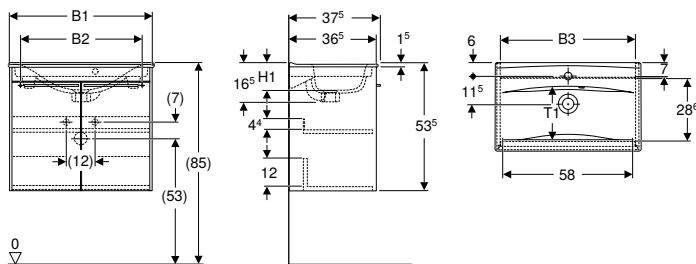
- Baldinis praustuvas
- Butelio formos sifonas, vietą taupantis modelis, \varnothing 32 mm
- Spintelė baldiniam praustuvui
- Tvirtinimai

Savybės

- Sertifikuota FSC™ C134279
- Pakabinama (-as)
- Su dviem stalčiais
- Atidaroma su rankena
- Stalčius su stalčiaus skirstytuvu
- Stalčius su švelnaus uždarymo mechanizmu
- Kompaktiškas ilgis
- Stalčiai su neslystančiais kilimėliais
- Atsparumas drėgmei
- Su įmontuojamomis kojėlėmis
- Priekis iš MDF
- Pristatoma surinkta

Gaminio Nr.	Spalva / paviršius	Maišytuvo skylė	Persipylimo anga	B	B1	B2	B3	B4	B5	H	H1	T	T1	EUR/Vnt.
				[cm]	[cm]	[cm]	[cm]	[cm]	[cm]	[cm]	[cm]	[cm]	[cm]	
47390	Praustuvas: baltas / IföClean Korpusas ir priekis: baltas / matinis	viduryje	matomas	61,5	60	49	58	56,8	48,4	59,5	10,5	37,5	23	992,84
47392	Praustuvas: baltas / IföClean Korpusas ir priekis: baltas / matinis	viduryje	matomas	91,5	90	79	55	86,8	78,4	59,5	11,5	37,5	22,5	1310,27

Ifö Sense Pro baldinio praustuvo plona keramine briauna rinkinys su apatine spintele praustuvui, dvejomis durelėmis, kompaktiško gylio



Techniniai duomenys

Produkto medžiaga	MDF
-------------------	-----

Tiekiamas komplektas

- Baldinis praustuvas
- Spintelė baldiniam praustuvui
- Tvirtinimai

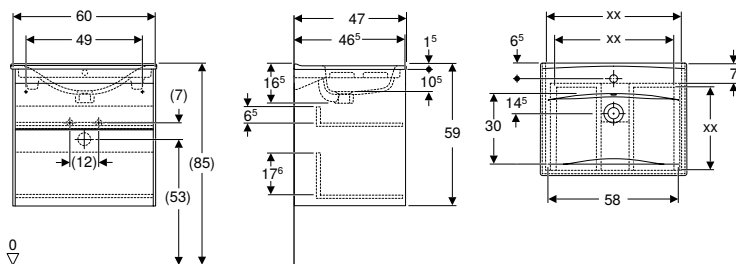
Savybės

- Sertifikuota FSC™ C134279
- Pakabinama (-as)
- Su dvejomis durelėmis
- Atidaroma su rankena
- Atidarymo paspaudimu mechanizmai
- Su viena stacionaria lentyna
- Durys su švelnaus uždarymo mechanizmu
- Kompaktiškas ilgis
- Atsparumas drėgmei
- Priekis iš MDF
- Pristatoma surinkta

Gaminio Nr.	Spalva / paviršius	Maišytuvo skylė	Persipylimo anga	B1 [cm]	B2 [cm]	B3 [cm]	H [cm]	H1 [cm]	T [cm]	T1 [cm]	EUR/Vnt.
B / plotis [cm]: 61,5 cm											
47380	Praustuvas: baltas / IföClean Korpusas ir priekis: baltas / matinis	viduryje	matomas	60	51	56,8	53,5	10,5	37,5	23	512,06
47381 *	Praustuvas: baltas / IföClean Korpusas ir priekis: tamsiai pilkas / matinis	viduryje	matomas	60	51	56,8	53,5	10,5	37,5	23	512,06
B / plotis [cm]: 91,5 cm											
47382	Praustuvas: baltas / IföClean Korpusas ir priekis: baltas / matinis	viduryje	matomas	90	81	86,8	53,5	11,5	37,5	22,5	663,12
47383 *	Praustuvas: baltas / IföClean Korpusas ir priekis: tamsiai pilkas / matinis	viduryje	matomas	90	81	86,8	53,5	11,5	37,5	22,5	663,12

* Gaminiai pagal užsakymą

Ifö Sense Pro baldinio praustuvo plona keramine briauna, komplektas su apatine spintele praustuvui, su dviem stalčiais



Techniniai duomenys

Produkto medžiaga	MDF
Didžiausia stalčiaus apkrova	30 kg

Tiekiamas komplektas

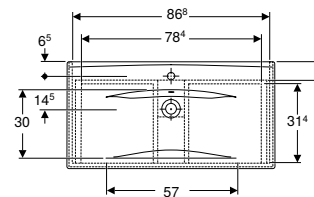
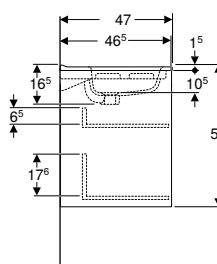
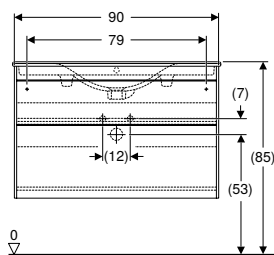
- Baldinis praustuvas
- Butelio formos sifonas, vietą taupantis modelis, \varnothing 32 mm
- Spintelė baldiniam praustuvui
- Tvirtinimai

Savybės

- Sertifikuota FSC™ C134279
- Pakabinama (-as)
- Su dviem stalčiais
- Atidaroma su rankena
- Stalčius su švelnaus uždarymo mechanizmu
- Stalčiai su neslystančiais kilimėliais
- Atsparumas drėgmei
- Su įmontuojamomis kojėlėmis
- Priekis iš MDF
- Pristatoma surinkta

Gaminio Nr.	Spalva / paviršius	Maišytuvo skylė	Persipylimo anga	B [cm]	H [cm]	T [cm]	EUR/Vnt.
42642	Praustuvas: baltas / IföClean Korpusas ir priekis: baltas / matinis	viduryje	matomas	61	59,5	47	992,84

Ifö Sense Pro baldinio praustuvo plona keramine briauna, komplektas su apatine spintele praustuvui, su dviem stalčiais



Techniniai duomenys

Produkto medžiaga	MDF
Didžiausia stalčiaus apkrova	30 kg

Tiekiamas komplektas

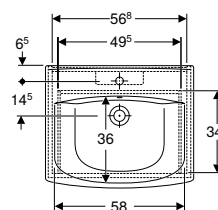
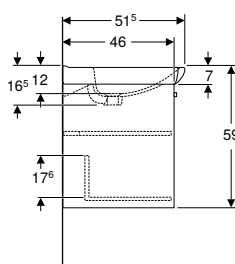
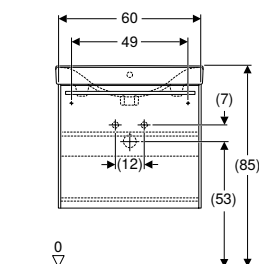
- Baldinis praustuvas
- Butelio formos sifonas, vietą taupantis modelis, \varnothing 32 mm
- Spintelė baldiniam praustuvui
- Tvirtinimai

Savybės

- Sertifikuota FSC™ C134279
- Pakabinama (-as)
- Su dviem stalčiais
- Atidaroma su rankena
- Stalčius su stalčiaus skirstytuvu
- Stalčius su švelnaus uždarymo mechanizmu
- Stalčiai su neslystančiais kilimėliais
- Atsparumas drėgmei
- Su įmontuojamomis kojėlėmis
- Priekis iš MDF
- Pristatoma surinkta

Gaminių Nr.	Spalva / paviršius	Maišytuvo skylė	Persipylimo anga	B	H	T	EUR/Vnt.
				[cm]	[cm]	[cm]	
42643	Praustuvas: baltas / IföClean Korpusas ir priekis: baltas / matinis	viduryje	matomas	91	59,5	47	1310,27

Ifö Sense Pro baldinio praustuvo rinkinys, su apatine spintele praustuvui, vienu stalčiumi



Techniniai duomenys

Produkto medžiaga	MDF
Didžiausia stalčiaus apkrova	30 kg

Tiekiamas komplektas

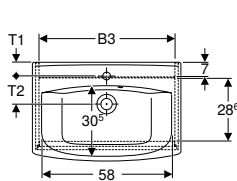
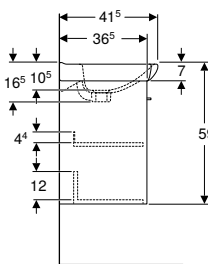
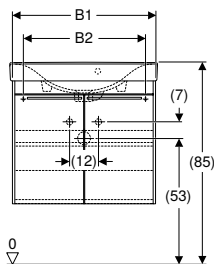
- Baldinis praustuvas
- Butelio formos sifonas, vietą taupantis modelis, \varnothing 32 mm
- Spintelė baldiniam praustuvui
- Tvirtinimai

Savybės

- Sertifikuota FSC™ C134279
- Pakabinama (-as)
- Su vienu stalčiumi
- Atidaroma su rankena
- Su viena stacionaria lentyna
- Stalčius su švelnaus uždarymo mechanizmu
- Atsparumas drėgmei
- Su įmontuojamomis kojėlėmis
- Priekis iš MDF
- Pristatoma surinkta

Gaminių Nr.	Spalva / paviršius	Maišytuvo skylė	Persipylimo anga	B	H	T	EUR/Vnt.
				[cm]	[cm]	[cm]	
42640	Praustuvas: baltas / IföClean Korpusas ir priekis: baltas / matinis	viduryje	matomas	62	59	51,5	747,06

Ifö Sense Pro baldinio praustuvo rinkinys su apatine spintele praustuvui, su dvejomis durelėmis, kompaktiško gylio



Techniniai duomenys

Produkto medžiaga MDF

Tiekiamas komplektas

- Baldinis praustuvas
- Spintelė baldiniam praustuvui
- Tvirtinimai

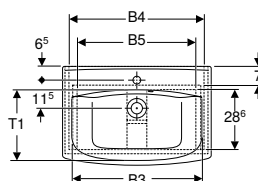
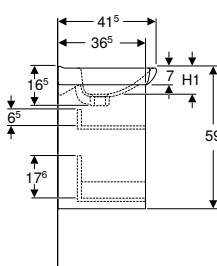
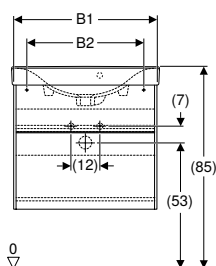
Savybės

- Sertifikuota FSC™ C134279
- Pakabinama (-as)
- Su dvejomis durelėmis
- Atidaroma su rankena
- Atidarymo paspaudimu mechanizmai
- Su viena stacionaria lentyna
- Durys su švelnaus uždarymo mechanizmu
- Kompaktiškas ilgis
- Atsparumas drėgmei
- Priekis iš MDF
- Pristatoma surinkta

Gaminio Nr.	Spalva / paviršius	Maišytuvo skylė	Persipylimo anga	B1 [cm]	B2 [cm]	B3 [cm]	H [cm]	T [cm]	T1 [cm]	T2 [cm]	EUR/Vnt.
B / plotis [cm]: 62 cm											
47384	Praustuvas: baltas / IföClean Korpusas ir priekis: baltas / matinis	viduryje	matomas	60	49	56,8	59	41,5	6	11,5	512,06
47385 *	Praustuvas: baltas / IföClean Korpusas ir priekis: tamsiai pilkas / matinis	viduryje	matomas	60	52	56,8	59	41,5	6	11,5	512,06
B / plotis [cm]: 92 cm											
47386	Praustuvas: baltas / IföClean Korpusas ir priekis: baltas / matinis	viduryje	matomas	90	81	86,8	59	41,5	5,5	12	663,12
47387 *	Praustuvas: baltas / IföClean Korpusas ir priekis: tamsiai pilkas / matinis	viduryje	matomas	90	81	86,8	59	41,5	5,5	12	663,12

* Gaminiai pagal užsakymą

Ifö Sense Pro baldinio praustuvo rinkinys su apatine spintele praustuvui, su dviem stalčiais, kompaktiško gylio



Techniniai duomenys

Produkto medžiaga MDF
Didžiausia stalčiaus apkrova 30 kg

Tiekiamas komplektas

- Baldinis praustuvas
- Butelio formos sifonas, vietą taupantis modelis, Ø 32 mm
- Spintelė baldiniam praustuvui
- Tvirtinimai

Savybės

- Sertifikuota FSC™ C134279
- Pakabinama (-as)
- Su dviem stalčiais
- Atidaroma su rankena
- Stalčius su stalčiaus skirstytuvu
- Stalčius su švelnaus uždarymo mechanizmu
- Kompaktiškas ilgis
- Stalčiai su neslystančiais kilimėliais
- Atsparumas drėgmei
- Su įmontuojamomis kojėlėmis
- Priekis iš MDF
- Pristatoma surinkta

Gaminio Nr.	Spalva / paviršius	Maišytuvo skylė	Persipylimo anga	B [cm]	B1 [cm]	B2 [cm]	B3 [cm]	B4 [cm]	B5 [cm]	H [cm]	H1 [cm]	T [cm]	T1 [cm]	EUR/Vnt.
47391	Praustuvas: baltas / IföClean Korpusas ir priekis: baltas / matinis	viduryje	matomas	62	60	49	58	56,8	48,4	59	10,5	41,5	30,5	992,84
47393	Praustuvas: baltas / IföClean Korpusas ir priekis: baltas / matinis	viduryje	matomas	92	90	81	54,5	86,8	78,4	59	11,5	41,5	29,5	1310,27



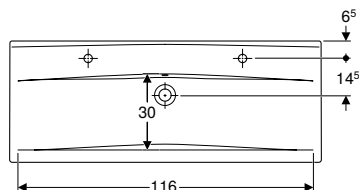
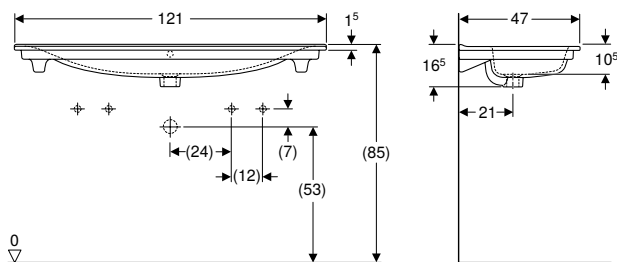
Ifö Elegant

PRAUSTUVAI.....	106
Baldiniai praustuvai.....	106
VONIOS KAMBARIO BALDAI	108
Praustuvų spintelės	108
Šoninės spintelės.....	111
Priedai	113

PRAUSTUVAI

Baldiniai praustuvai

Ifö Elegant baldinis praustuvas su dviem maišytuvo skylėmis



Naudojimo tikslai

- Tinka montuoti ant praustuvo spintelę

Techniniai duomenys

Produkto medžiaga	Sanitarinė keramika
-------------------	---------------------

Savybės

- Stačiakampis (-ė)
- Dvi prausimosi vietos
- Plona krašto briauna

Tiekiamas komplektas

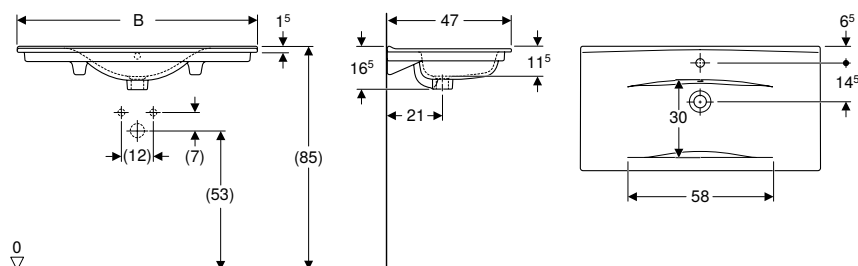
- Baldinis praustuvas

Gaminio Nr.	Spalva / paviršius	Maišytuvo skylė	Persipylimo anga	Vieta daiktams pasidėti	B [cm]	Spintelės plotis [cm]	H [cm]	T [cm]	EUR/Vnt.
502.288.00.1	balta / IföClean	kairėje ir dešinėje	matomas	gale	121	120	16,5	47	510,51

Galima derinti su

- Ifö Elegant spintelė baldiniam praustuviui, su keturiais stalčiais → P. 108

Ifö Elegant baldinis praustuvas su daiktų laikymo paviršiumi



Naudojimo tikslai

- Tinka montuoti ant praustuvo spintelę

Techniniai duomenys

Produkto medžiaga	Sanitarinė keramika
-------------------	---------------------

Savybės

- Stačiakampis (-ė)
- Plona krašto briauna
- Su daiktų laikymo paviršiumi

Tiekiamas komplektas

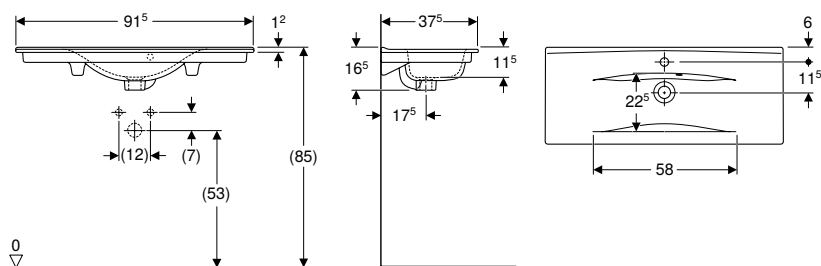
- Baldinis praustuvas

Gaminio Nr.	Spalva / paviršius	Maišytuvo skylė	Persipylimo anga	Vieta daiktams pasidėti	B [cm]	Spintelės plotis [cm]	H [cm]	T [cm]	EUR/Vnt.
502.038.00.1	balta / IföClean	viduryje	matomas	dvipusis	91	90	16,5	47	386,76
502.039.00.1	balta / IföClean	viduryje	matomas	dvipusis	121	120	16,5	47	510,51

Galima derinti su

- Ifö Elegant spintelė baldiniam praustuviui, su dviem stalčiais → P. 109
- Ifö Elegant spintelė baldiniam praustuviui, su keturiais stalčiais → P. 108

Ifö Elegant baldinis praustuvas su daiktų laikymo paviršiumi, kompaktiško gylgio



Naudojimo tikslai

- Tinka montuoti ant praustuvų spintelėlių

Techniniai duomenys

Produkto medžiaga	Sanitarinė keramika
-------------------	---------------------

Savybės

- Stačiakampis (-ė)
- Plona krašto briauna
- Asimetrinė persipylimo skylė
- Kompaktiškas ilgis
- Su daiktų laikymo paviršiumi

Tiekiamas komplektas

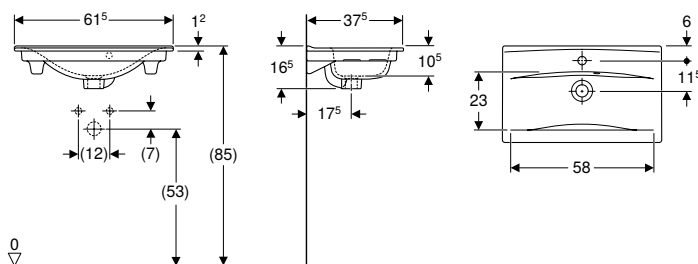
- Baldinis praustuvas

Gaminio Nr.	Spalva / paviršius	Maišytuvo skylė	Persipylimo anga	Vieta daiktams pasidėti	B [cm]	Spintelės plotis [cm]	H [cm]	T [cm]	EUR/Vnt.
502.290.00.1	balta / IföClean	viduryje	matomas	dvipusis	91,5	90	16,5	37,5	392,93

Galima derinti su

- Ifö Elegant spintelė baldiniam praustuvui, su dviem stalčiais, kompaktiško gylgio → P. 110

Ifö Elegant baldinis praustuvas, kompaktiško gylgio



Naudojimo tikslai

- Tinka montuoti ant praustuvų spintelėlių

Techniniai duomenys

Produkto medžiaga	Sanitarinė keramika
-------------------	---------------------

Savybės

- Stačiakampis (-ė)
- Plona krašto briauna
- Asimetrinė persipylimo skylė
- Kompaktiškas ilgis

Tiekiamas komplektas

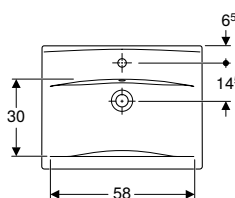
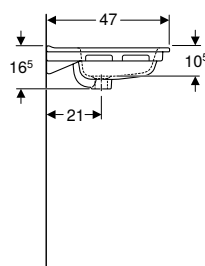
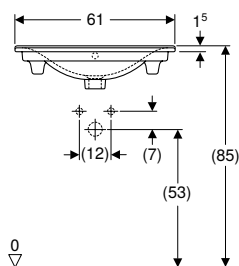
- Baldinis praustuvas

Gaminio Nr.	Spalva / paviršius	Maišytuvo skylė	Persipylimo anga	Vieta daiktams pasidėti	B [cm]	Spintelės plotis [cm]	H [cm]	T [cm]	EUR/Vnt.
502.289.00.1	balta / IföClean	viduryje	matomas	gale	61,5	60	16,5	37,5	269,17

Galima derinti su

- Ifö Elegant spintelė baldiniam praustuvui, su dviem stalčiais, kompaktiško gylgio → P. 110

Ifö Elegant baldinis praustuvas



Naudojimo tikslai

- Tinka montuoti ant praustuvų spintelėjų

Techniniai duomenys

Produkto medžiaga	Sanitarinė keramika
-------------------	---------------------

Savybės

- Stačiakampis (-ė)
- Plona krašto briauna

Tiekiamas komplektas

- Baldinis praustuvas

Gaminio Nr.	Spalva / paviršius	Maišytuvo skylė	Persipylimo anga	Vieta daiktams pasidėti	B [cm]	Spintelės plotis [cm]	H [cm]	T [cm]	EUR/Vnt.
502.037.00.1	balta / IföClean	viduryje	matomas	gale	61	60	16,5	47	262,99

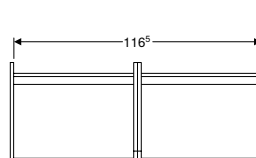
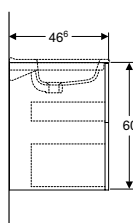
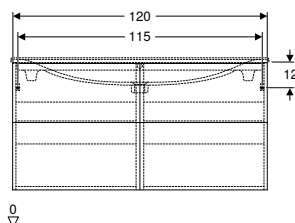
Galima derinti su

- Ifö Elegant spintelė baldiniam praustuvui, su dviem stalčiais → P. 109

VONIOS KAMBARIO BALDAI

Praustuvų spintelės

Ifö Elegant spintelė baldiniam praustuvui, su keturiais stalčiais



Techniniai duomenys

Produkto medžiaga	Didelio tankio trijų sluoksnių medienos drožlių plokštė
Didžiausia stalčiaus apkrova	30 kg

Tiekiamas komplektas

- Butelio formos sifonas, vietą taupantis modelis, \varnothing 32 mm
- Spintelė baldiniam praustuvui
- Lankstus jungiamasis vamzdis
- Tvirtinimai

Savybės

- Pakabinama (-as)
- Su keturiais stalčiais
- Atidaroma įleidžiama rankena arba atidarymo paspaudimo mechanizmu
- Stalčius su švelnaus uždarymo mechanizmu
- Atsparumas drėgmei
- Su įmontuojamomis kojėlėmis
- Priekis iš MDF
- Pristatoma surinkta

Gaminio Nr.	Spalva / paviršius	B [cm]	Praustuvo plotis [cm]	H [cm]	T [cm]	EUR/Vnt.
502.466.00.1 *	tamsiai pilka / matinis	120	121	60	46,6	1271,12
502.466.01.1	balta / matinis	120	121	60	46,6	1255,41
502.466.16.1 *	juoda / matinis	120	121	60	46,6	1271,12

* Gaminiai pagal užsakymą

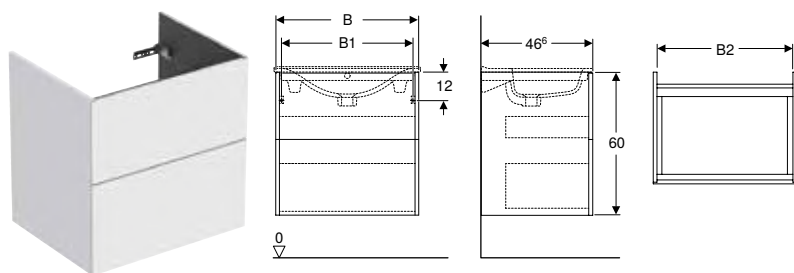
Galima derinti su

- Ifö Elegant baldinis praustuvas su dviem maišytuvo skylėmis → P. 106
- Ifö Elegant baldinis praustuvas su daiktų laikymo paviršiumi → P. 106

Priedai

- Ifö Elegant stalčių atidarymo spustelėjus mechanizmų rinkinys → P. 114
- Ifö Elegant rankena → P. 114
- Ifö rankena, grybo formos → P. 94
- Ifö rankena, kilpos formos → P. 95
- Ifö Elegant į stalčių dedamas nuo slydimo saugantis kilimėlis → P. 114
- Ifö Elegant atraminė kojėlė → P. 115

Ifö Elegant spintelė baldiniam praustuvui, su dviem stalčiais



Techniniai duomenys

Produkto medžiaga	Didelio tankio trijų sluoksnių medienos drožlių plokštė
Didžiausia stalčiaus apkrova	30 kg

Tiekiamas komplektas

- Butelio formos sifonas, vietą taupantis modelis, \varnothing 32 mm
- Spintelė baldiniam praustuvui
- Lankstus jungiamasis vamzdis
- Tvirtinimai

Savybės

- Pakabinama (-as)
- Su dviem stalčiais
- Atidaroma įleidžiama rankena arba atidarymo paspaudimu mechanizmu
- Stalčius su švelnaus uždarymo mechanizmu
- Atsparumas drėgmei
- Su įmontuojamomis kojėlėmis
- Priekis iš MDF
- Pristatoma surinkta

Gaminio Nr.	Spalva / paviršius	B1 [cm]	B2 [cm]	Praustuvo plotis [cm]	H [cm]	T [cm]	EUR/Vnt.
B / plotis [cm]: 60 cm							
502.462.00.1 *	tamsiai pilka / matinis	55	57	61	60	46,6	768,94
502.462.01.1	balta / matinis	55	57	61	60	46,6	753,25
502.462.16.1 *	juoda / matinis	55	57	61	60	46,6	768,94
B / plotis [cm]: 90 cm							
502.463.00.1 *	tamsiai pilka / matinis	85	87	91	60	46,6	925,89
502.463.01.1	balta / matinis	85	87	91	60	46,6	910,18
502.463.16.1 *	juoda / matinis	85	87	91	60	46,6	925,89

* Gaminiai pagal užsakymą

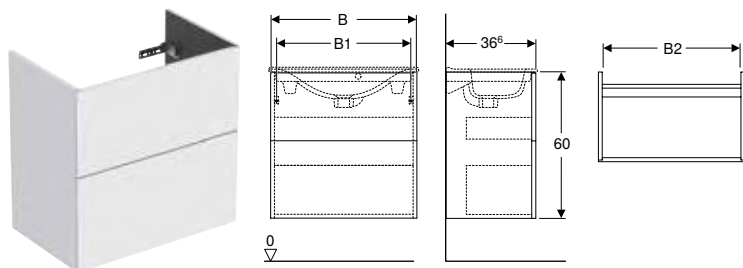
Galima derinti su

- Ifö Elegant baldinis praustuvas → P. 108
- Ifö Elegant baldinis praustuvas su daiktų laikymo paviršiumi → P. 106

Priedai

- Ifö Elegant stalčių atidarymo spustelėjus mechanizmų rinkinys → P. 114
- Ifö Elegant rankena → P. 114
- Ifö rankena, grybo formos → P. 94
- Ifö rankena, kilpos formos → P. 95
- Ifö Elegant į stalčių dedamas nuo slydimo saugantis kilimėlis → P. 114
- Ifö Elegant atraminė kojėlė → P. 115

Ifö Elegant spintelė baldiniam praustuvui, su dviem stalčiais, kompaktiško gylio



Techniniai duomenys

Produkto medžiaga	Didelio tankio trijų sluoksnių medienos drožlių plokštė
Didžiausia stalčiaus apkrova	30 kg

Tiekiamas komplektas

- Butelio formos sifonas, vietą taupantis modelis, \varnothing 32 mm
- Spintelė baldiniam praustuvui
- Lankstus jungiamasis vamzdis
- Tvirtinimai

Savybės

- Pakabinama (-as)
- Su dviem stalčiais
- Atidaroma įleidžiama rankena arba atidarymo paspaudimu mechanizmu
- Stalčius su švelnaus uždarymo mechanizmu
- Kompaktiškas ilgis
- Atsparumas drėgmei
- Su įmontuojamomis kojėlėmis
- Priekis iš MDF
- Pristatoma surinkta

Gaminio Nr.	Spalva / paviršius	B1 [cm]	B2 [cm]	Praustuvo plotis [cm]	H [cm]	T [cm]	EUR/Vnt.
B / plotis [cm]: 60 cm							
502.464.00.1 *	tamsiai pilka / matinis	55	57	61,5	60	36,6	768,94
502.464.01.1	balta / matinis	55	57	61,5	60	36,6	753,25
502.464.16.1 *	juoda / matinis	55	57	61,5	60	36,6	768,94
B / plotis [cm]: 90 cm							
502.465.00.1 *	tamsiai pilka / matinis	85	87	91,5	60	36,6	925,89
502.465.01.1	balta / matinis	85	87	91,5	60	36,6	910,18
502.465.16.1 *	juoda / matinis	85	87	91,5	60	36,6	925,89

* Gaminiai pagal užsakymą

Galima derinti su

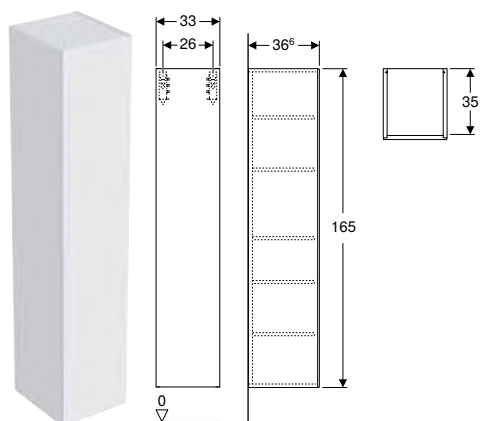
- Ifö Elegant baldinis praustuvas, kompaktiško gylio → P. 107
- Ifö Elegant baldinis praustuvas su daiktų laikymo paviršiumi, kompaktiško gylio → P. 107

Priedai

- Ifö Elegant stalčių atidarymo spustelėjus mechanizmų rinkinys → P. 114
- Ifö Elegant rankena → P. 114
- Ifö rankena, grybo formos → P. 94
- Ifö rankena, kilpos formos → P. 95
- Ifö Elegant į stalčių dedamas nuo slydimo saugantis kilimėlis → P. 114
- Ifö Elegant atraminė kojėlė → P. 115

Šoninės spintelės

Ifö Elegant aukšta spintelė su vienuis durelėmis



Techniniai duomenys

Produkto medžiaga | Didelio tankio trijų sluoksnių medienos drožlių plokštė

Tiekiamas komplektas

- 5 reguliuojamo aukščio lentynos
- Šoninė spintelė
- Tvirtinimai

Savybės

- Pakabinama (-as)
- Su vienuis durimis
- Atidarymo paspaudimu mechanizmai
- Su penkiomis reguliuojamo aukščio lentynomis
- Durys su švelnaus uždarymo mechanizmu
- Lankstai kairėje arba dešinėje pusėje
- Atsparumas drėgmei
- Su įmontuojamomis kojelėmis
- Priekis iš MDF
- Pristatoma surinkta

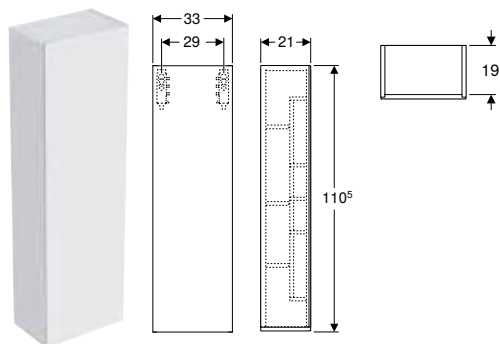
Gaminio Nr.	Spalva / paviršius	H [cm]	T [cm]	EUR/Vnt.
B / plotis [cm]: 33 cm				
502.449.00.1 *	tamsiai pilka / matinis	165	36,6	580,66
502.449.01.1	balta / matinis	165	36,6	564,93
502.449.16.1 *	juoda / matinis	165	36,6	580,66

* Gaminiai pagal užsakymą

Priedai

- Ifö Elegant rankena → P. 114
- Ifö rankena, grybo formos → P. 94
- Ifö rankena, kilpos formos → P. 95
- Ifö Elegant atraminė kojėlė → P. 115

Ifö Elegant vidutinio aukščio spintelė su vienomis durelėmis



Techniniai duomenys

Produkto medžiaga Didelio tankio trijų sluoksnių medienos drožlių plokštė

Tiekiamas komplektas

- Šoninė spintelė
- 3 reguliuojamo aukščio lentynos
- Tvirtinimai

Savybės

- Pakabinama (-as)
- Su vienomis durimis
- Atidarymo paspaudimu mechanizmai
- Atidaroma įleidžiama rankena arba atidarymo paspaudimu mechanizmu
- Su trimis reguliuojamo aukščio lentynomis
- Durys su švelnaus uždarymo mechanizmu
- Lankstai kairėje arba dešinėje pusėje
- Daiktadėžės ant durų vidinės pusės
- Atsparumas drėgmei
- Su įmontuojamomis kojėlėmis
- Priekis iš MDF
- Pristatoma surinkta

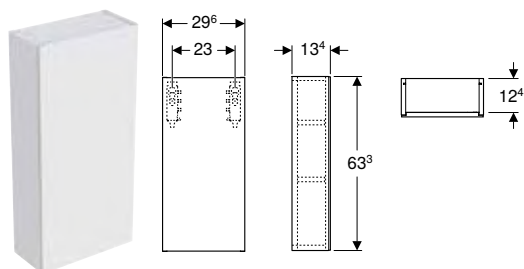
Gaminio Nr.	Spalva / paviršius	H [cm]	T [cm]	EUR/Vnt.
B / plotis [cm]: 33 cm				
502.457.00.1 *	tamsiai pilka / matinis	110,5	21	502,15
502.457.01.1	balta / matinis	110,5	21	486,49
502.457.16.1 *	juoda / matinis	110,5	21	502,15

* Gaminiai pagal užsakymą

Priedai

- Ifö Elegant rankena → P. 114
- Ifö rankena, grybo formos → P. 94
- Ifö rankena, kilpos formos → P. 95
- Ifö Elegant atraminė kojėlė → P. 115

Ifö Elegant pakabinama spintelė su vienomis durelėmis



Techniniai duomenys

Produkto medžiaga Didelio tankio trijų sluoksnių medienos drožlių plokštė

Tiekiamas komplektas

- 2 reguliuojamo aukščio lentynos
- Šoninė spintelė
- Tvirtinimai

Savybės

- Pakabinama (-as)
- Su vienomis durimis
- Atidarymo paspaudimu mechanizmai
- Atidaroma įleidžiama rankena arba atidarymo paspaudimu mechanizmu
- Su dviem reguliuojamo aukščio lentynomis
- Durys su švelnaus uždarymo mechanizmu
- Lankstai kairėje arba dešinėje pusėje
- Atsparumas drėgmei
- Priekis iš MDF
- Pristatoma surinkta

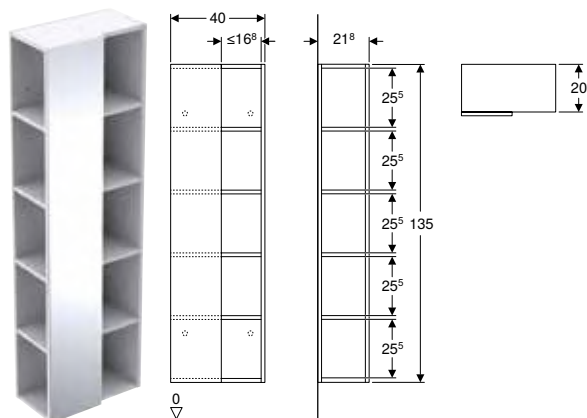
Gaminio Nr.	Spalva / paviršius	H [cm]	T [cm]	EUR/Vnt.
B / plotis [cm]: 29,6 cm				
502.454.00.1 *	tamsiai pilka / matinis	63,3	13,4	282,45
502.454.01.1	balta / matinis	63,3	13,4	266,79
502.454.16.1 *	juoda / matinis	63,3	13,4	282,45

* Gaminiai pagal užsakymą

Priedai

- Ifö Elegant rankena → P. 114
- Ifö rankena, grybo formos → P. 94
- Ifö rankena, kilpos formos → P. 95

Ifö Elegant lentyna su veidrodžiu



Techniniai duomenys

Produkto medžiaga | Didelio tankio trijų sluoksnių medienos drožlių plokštė

Savybės

- Pakabinama (-as)
- Priekis su veidrodžiu
- Atsparumas drėgmei
- Pristatoma surinkta

Tiekiamas komplektas

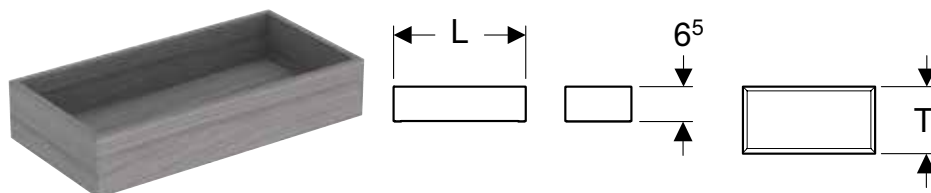
- Šoninė spintelė
- Tvirtinimai

Gaminio Nr.	Spalva / paviršius	H [cm]	T [cm]	EUR/Vnt.
B / plotis [cm]: 40 cm				
502.448.00.1 *	tamsiai pilka / matinis	135	21,8	455,12
502.448.01.1	balta / matinis	135	21,8	439,39
502.448.16.1 *	juoda / matinis	135	21,8	455,12

* Gaminiai pagal užsakymą

Priedai

Ifö Elegant dėžė tvarkyklė



Techniniai duomenys

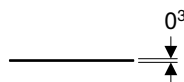
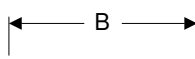
Produkto medžiaga | Didelio tankio trijų sluoksnių medienos drožlių plokštė

Tiekiamas komplektas

- Stalčiaus dėklas

Gaminio Nr.	Spalva / paviršius	L [cm]	H [cm]	T [cm]	EUR/Vnt.
502.483.00.1	„mystic oak“ ąžuolo spalvos	25	6,5	12,5	26,67
502.484.00.1	„mystic oak“ ąžuolo spalvos	33	6,5	16,5	28,27

Ifö Elegant į stalčių dedamas nuo slydimo saugantis kilimėlis



Techniniai duomenys

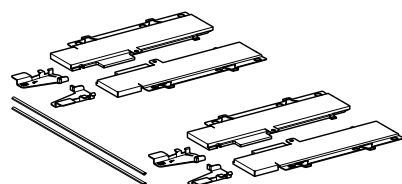
Produkto medžiaga Veltinis

Tiekiamas komplektas

- Nuo slydimo saugantis kilimėlis

Gaminio Nr.	Spalva / paviršius	B [cm]	T [cm]	EUR/Vnt.
502.485.29.1	pilka	50,2	25	26,67
502.486.29.1	pilka	50,2	33	28,27
502.487.29.1	pilka	80,2	25	29,84
502.488.29.1	pilka	80,2	33	31,38

Ifö Elegant stalčių atidarymo spustelėjus mechanizmų rinkinys



Tiekiamas komplektas

- Komplektas iš 2 vnt.
- Tvirtinimai

Gaminio Nr.	Spintelės plotis [cm]	EUR/Vnt.
502.501.00.1	60	116,15
502.502.00.1	90	125,55

Ifö Elegant rankena

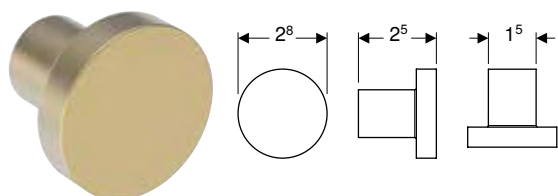


Tiekiamas komplektas

- Rankena
- Tvirtinimai

Gaminio Nr.	Spalva / paviršius	L [cm]	H [cm]	T [cm]	CC size	EUR/Vnt.
502.479.00.1	chromuotas, blizgus	13,7	0,9	2,8	12,8	14,12
502.479.01.1	balta	13,7	0,9	2,8	12,8	14,12
502.479.16.1	juoda	13,7	0,9	2,8	12,8	14,12
502.479.TB.1	aliuminis anoduotas	13,7	0,9	2,8	12,8	14,12
502.480.00.1	chromuotas, blizgus	4,1	0,9	2,8	3,2	12,54
502.480.01.1	balta	4,1	0,9	2,8	3,2	12,54
502.480.16.1	juoda	4,1	0,9	2,8	3,2	12,54
502.480.TB.1	aliuminis anoduotas	4,1	0,9	2,8	3,2	12,54

Ifö rankena, grybo formos

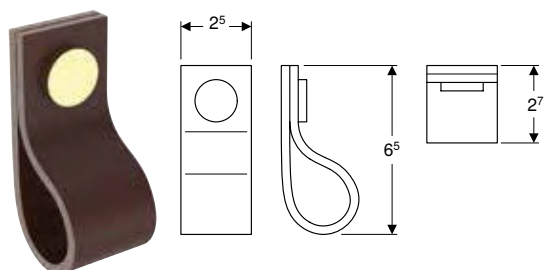


Tiekiamas komplektas

- Rankena
- Tvirtinimai

Gaminio Nr.	Spalva / paviršius	D [cm]	T [cm]	EUR/Vnt.
502.482.16.1	juoda	2,8	2,5	13,64
502.561.01.1	balta	2,8	2,5	13,64
45359	žalvaris poliruotas	2,8	2,5	12,05
502.482.00.1	nerūdijantis plienas	2,8	2,5	13,64
45360	chromuotas	2,8	2,5	12,05

Ifö rankena, kilpos formos

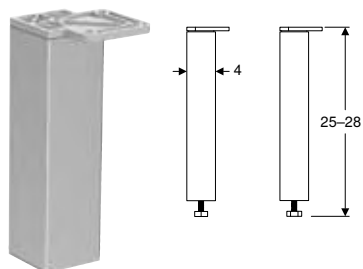


Tiekiamas komplektas

- Rankena
- Tvirtinimai

Gaminio Nr.	Spalva / paviršius	B [cm]	H [cm]	EUR/Vnt.
45350	tamsiai ruda	2,5	6,5	20,07
45351	šviesiai ruda	2,5	6,5	20,07
502.481.16.1	juoda	2,5	6,5	22,75

Ifö Elegant atraminė kojėlė



Savybės

- Aukštis reguliuojamas

Tiekiamas komplektas

- Koja
- Tvirtinimai

Gaminio Nr.	Spalva / paviršius	B [cm]	H [cm]	T [cm]	EUR/Vnt.
502.499.TA.1	šveistas aliuminis	4	25-28	4	18,83

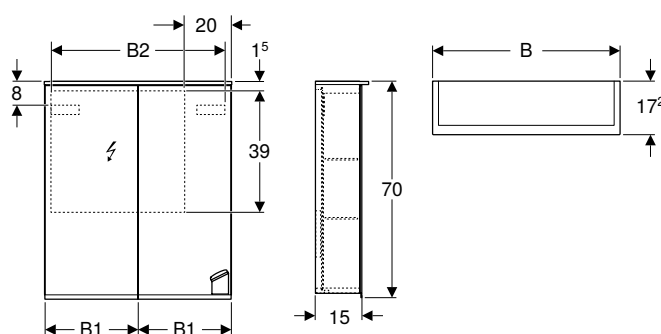


Ifö Option

VEIDRODINĒS SPINTELĒS	118
VEIDRODŽIAI.....	123
PRIEDAĻI.....	124

VEIDRODINĖS SPINTELĖS

Ifö Option Plus veidrodinė spintelė su apšvietimu ir dvejomis durelėmis



Techniniai duomenys

Apsaugos laipsnis	IP44
Įvadinė įtampa	220–240 V AC
Tinklo dažnis	50 / 60 Hz
Darbinė įtampa	12 V DC
Išėjimo įtampa	12 V DC
Produkto medžiaga	Didelio tankio trijų sluoksnių medienos drožlių plokštė
Integruoto LED apšvietimo tarnavimo laikas	60000 h (LM-80)
Šviesos spalva	4200 K
Spalvos atkūrimo indeksas	> 80

Tiekiamas komplektas

- 2 stiklinės lentynos
- Didinamasis veidrodis
- Veidrodinė spintelė
- Magnetinis laikiklis
- Tvirtinimai

Savybės

- Tinka visoms vonios kambario serijoms
- Sertifikuota FSC™ C134279
- Integruotas LED apšvietimas
- Praustuvo erdvės apšvietimas
- Sensorinis jungiklis viršutiniam apšvietimui
- Sensorinis jungiklis apatiniam apšvietimui
- Elektros maitinimo kištukinis lizdas
- Paslėpta atidarymo rankena
- USB jungtis
- Veidrodinės išorinės sienelės
- Vidinė galinė sienelė veidrodinė
- Su dvejomis durelėmis
- Abi durų pusės veidrodinės
- Galima keisti stiklinių lentynų padėtį
- Didinamasis veidrodis
- Magnetinis laikiklis

Gaminio Nr.	Spalva / paviršius	B [cm]	B1 [cm]	B2 [cm]	Apsaugos klasė	Vartojamoji galia [W]	Šviesos srautas [lm]	Šviesos srautas netiesioginis [lm]	EUR/Vnt.
47187	Korpusas: išorėje veidrodinis Durys: viduje ir išorėje veidrodinės	60	29,8	54,5	I	10	1050	350	920,56

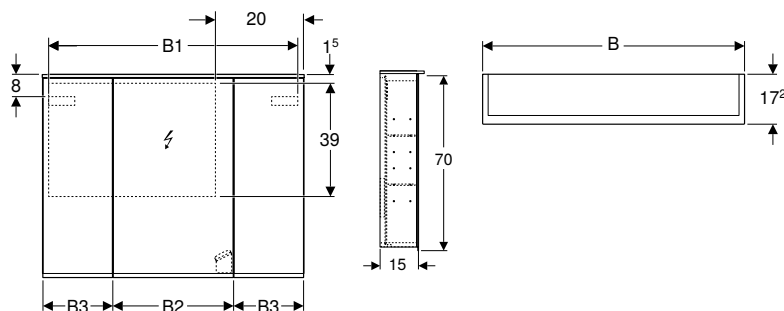
Galima derinti su

- Ifö Sense Art praustuvo komplektas su apatine spintelė praustuvui, su dviem stalčiais → P. 80
- Ifö Sense Art praustuvo komplektas su apatine spintelė praustuvui, su dviem stalčiais, kompaktiško gylis → P. 82
- Ifö Sense Art praustuvo komplektas su daiktų laikymo paviršiumi, su apatine spintelė praustuvui, su dviem stalčiais → P. 81
- Ifö Sense Art praustuvo komplektas su daiktų laikymo paviršiumi, su apatine spintelė praustuvui, su dviem stalčiais, kompaktiško gylis → P. 83

Priedai

- Ifö didinamasis veidrodis → P. 47
- Ifö magnetinis laikiklis → P. 47

Ifö Option Plus veidrodinė spintelė su apšvietimu ir trejomis durelėmis



Techniniai duomenys

Apsaugos laipsnis	IP44
Įvadinė įtampa	220–240 V AC
Tinklo dažnis	50 / 60 Hz
Darbinė įtampa	12 V DC
Išėjimo įtampa	12 V DC
Produkto medžiaga	Didelio tankio trijų sluoksnių medienos drožlių plokštė
Integruoto LED apšvietimo tarnavimo laikas	60000 h (LM-80)
Šviesos spalva	4200 K
Spalvos atkūrimo indeksas	> 80

Savybės

- Tinka visoms vonios kambario serijoms
- Sertifikuota FSC™ C134279
- Integruotas LED apšvietimas
- Praustuvo erdvės apšvietimas
- Sensorinis jungiklis viršutiniam apšvietimui
- Sensorinis jungiklis apatiniam apšvietimui
- Elektros maitinimo kištukinis lizdas
- USB jungtis
- Veidrodinės išorinės sienelės
- Vidinė galinė sienelė veidrodinė
- Atsparumas drėgmei
- Su trejomis durelėmis
- Abi durų pusės veidrodinės
- Lankstai kartą kairėje ir du kartus dešinėje
- Paslėpta atidarymo rankena
- Galima keisti stiklinių lentynų padėtį
- Magnetinis laikiklis
- Didinamasis veidrodis

Tiekiamas komplektas

- 6 stiklinės lentynos
- Didinamasis veidrodis
- Veidrodinė spintelė
- Magnetinis laikiklis
- Tvirtinimai

Gaminio Nr.	Spalva / paviršius	B [cm]	B1 [cm]	B2 [cm]	B3 [cm]	Apsaugos klasė	Vartojamoji galia [W]	Šviesos srautas [lm]	Šviesos srautas netiesioginis [lm]	EUR/Vnt.
47188	Korpusas: išorėje veidrodinis Durys: viduje ir išorėje veidrodinės	90	86,4	41,4	24	I	14,5	1470	560	1110,25
47189	Korpusas: išorėje veidrodinis Durys: viduje ir išorėje veidrodinės	120	114,6	49,4	35	I	19	1890	770	1300,17

Galima derinti su

- Ifö Sense Art baldinio praustuvo komplektas, plona keraminė briauna, su apatine spintele praustuvui, su dviem stalčiais → P. 86
- Ifö Sense Art ant stalviršio pastatomo praustuvo komplektas, su apatine spintele praustuvui, stalviršiu, su dviem stalčiais → P. 88
- Ifö Sense Art praustuvo komplektas su apatine spintele praustuvui, su keturiais stalčiais → P. 84
- Ifö Sense Art praustuvo komplektas su apatine spintele praustuvui, su dviem stalčiais → P. 80
- Ifö Sense Art praustuvo komplektas su apatine spintele praustuvui, su dviem stalčiais, kompaktiško gylio → P. 82
- Ifö Sense Art praustuvo komplektas su daiktų laikymo paviršiumi, su apatine spintele praustuvui, su dviem stalčiais → P. 81
- Ifö Sense Art praustuvo komplektas su daiktų laikymo paviršiumi, su apatine spintele praustuvui, su dviem stalčiais, kompaktiško gylio → P. 83

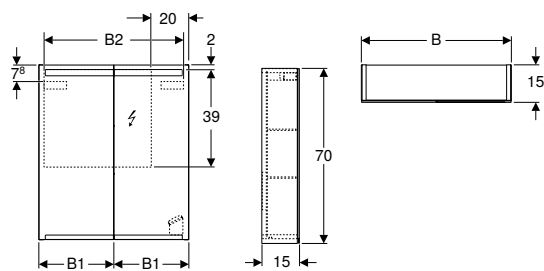
Priedai

- Ifö didinamasis veidrodis → P. 47
- Ifö magnetinis laikiklis → P. 47



- Vienas elektros maitinimo kištukinis lizdas 90 cm veidrodinei spintelei
- Du elektros maitinimo kištukiniai lizdai veidrodinei spintelei 120 cm

Ifö Option veidrodinė spintelė su apšvietimu ir dvejomis durelėmis



Techniniai duomenys

Apsaugos laipsnis	IP44
Apsaugos klasė	I
Įvadinė įtampa	230 V AC
Tinklo dažnis	50 Hz
Darbinė įtampa	12 V DC
Išėjimo įtampa	12 V DC
Produkto medžiaga	Didelio tankio trijų sluoksnių medienos drožlių plokštė
Integruoto LED apšvietimo tarnavimo laikas	60000 h (LM-80)
Šviesos spalva	4200 K
Spalvos atkūrimo indeksas	> 80

Tiekiamas komplektas

- 2 stiklinės lentynos
- Veidrodinė spintelė
- Tvirtinimai

Savybės

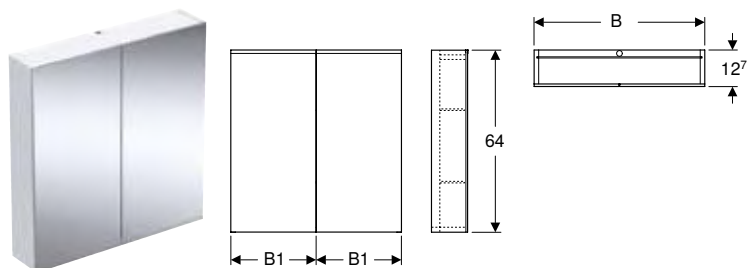
- Tinka visoms vonios kambario serijoms
- Certifikuota FSC™ C134279
- Integruotas LED apšvietimas
- Praustuvo erdvės apšvietimas
- Sensorinis jungiklis viršutiniam apšvietimui
- Sensorinis jungiklis apatiniam apšvietimui
- Elektros maitinimo kištukinis lizdas
- Paslėpta atidarymo rankena
- Veidrodinės išorinės sienelės
- Su dvejomis durelėmis
- Abi durų pusės veidrodinės
- Galima keisti stiklinių lentynų padėtį

Gaminio Nr.	Spalva / paviršius	B [cm]	B1 [cm]	B2 [cm]	Vartojamoji galia [W]	Šviesos srautas [lm]	Šviesos srautas netiesioginis [lm]	EUR/Vnt.
47185	Korpusas: išorėje veidrodinis Durys: viduje ir išorėje veidrodinės	60	29,8	54,2	9,65	935	350	711,67
47186	Korpusas: išorėje veidrodinis Durys: viduje ir išorėje veidrodinės	90	44,8	84,2	15,05	1445	560	806,67

Priedai

- Ifö didinamasis veidrodis → P. 47
- Ifö magnetinis laikiklis → P. 47

Ifö Option veidrodinė spintelė su dvejomis durelėmis



Techniniai duomenys

Produkto medžiaga	MDF
-------------------	-----

Tiekiamas komplektas

- 2 stiklinės lentynos
- Veidrodinė spintelė
- Tvirtinimai

Savybės

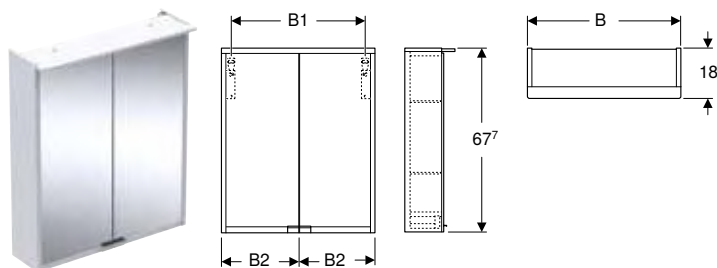
- Tinka visoms vonios kambario serijoms
- Sertifikuota FSC™ C134279
- Su dvejomis durelėmis
- Paslėpta atidarymo rankena
- Durys su švelnaus uždarymo mechanizmu
- Abi durų pusės veidrodinės
- Galima keisti stiklinių lentynų padėtį
- Atsparumas drėgmei
- Pristatoma surinkta

Gaminio Nr.	Spalva / paviršius	B1 [cm]	EUR/Vnt.
B / plotis [cm]: 60 cm			
42593	Korpusas: baltas / matinis Durys: viduje ir išorėje veidrodinės	30	629,37
42594	Korpusas: baltas / lakuotas, blizgus Durys: viduje ir išorėje veidrodinės	30	661,68
42595	Korpusas: tamsiai pilkas / matinis Durys: viduje ir išorėje veidrodinės	30	661,68
42596	Korpusas: rausvai pilkas / matinis Durys: viduje ir išorėje veidrodinės	30	661,68
42597	Korpusas: juodas / faneruotas ąžuolas Durys: viduje ir išorėje veidrodinės	30	694,16
B / plotis [cm]: 90 cm			
42598	Korpusas: baltas / matinis Durys: viduje ir išorėje veidrodinės	45	789,25
42599	Korpusas: baltas / lakuotas, blizgus Durys: viduje ir išorėje veidrodinės	45	830,97
42600	Korpusas: tamsiai pilkas / matinis Durys: viduje ir išorėje veidrodinės	45	830,97
42601	Korpusas: rausvai pilkas / matinis Durys: viduje ir išorėje veidrodinės	45	830,97
42602	Korpusas: juodas / faneruotas ąžuolas Durys: viduje ir išorėje veidrodinės	45	872,88

Priedai

- Ifö Option šviestuvai veidrodžiams ir veidrodinėms spintelėms → P. 124
- Ifö Option šviestuvai veidrodinei spintelei → P. 125
- Ifö Option veidrodinės spintelės šviestuvo tvirtinimo laikiklis → P. 124
- Ifö Option šviestuvai veidrodinei spintelei, su elektros kištuku → P. 125

Ifö Option BAS veidrodinė spintelė su apšvietimu ir dvejomis durelėmis



Techniniai duomenys

Apsaugos laipsnis	IP44
Apsaugos klasė	I
Įvadinė įtampa	230 V AC
Tinklo dažnis	50 Hz
Darbinė įtampa	12 V DC
Produkto medžiaga	MDF
Šviesos spalva	4200 K
Spalvos atkūrimo indeksas	> 80

Tiekiamas komplektas

- 2 stiklinės lentynos
- Veidrodinė spintelė
- Rankena
- Tvirtinimai

Savybės

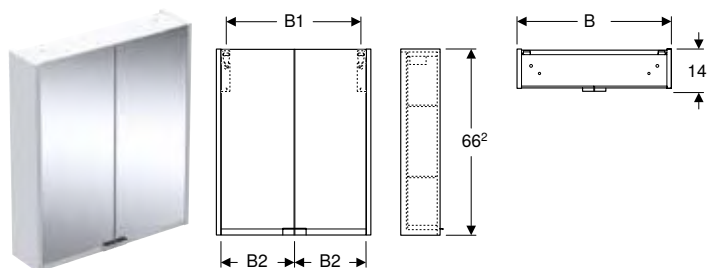
- Tinka visoms vonios kambario serijoms
- Sertifikuota FSC™ C134279
- Integruotas LED apšvietimas
- Su dvejomis durelėmis
- Elektros maitinimo kištukinis lizdas sumontuotas vidinėje pusėje, viršuje kairėje arba viršuje dešinėje
- Atidaroma su rankena
- Durys su švelnaus uždarymo mechanizmu
- Abi durų pusės veidrodinės
- Galima keisti stiklinių lentynų padėtį
- Atsparumas drėgmei
- Pristatoma surinkta

Gaminio Nr.	Spalva / paviršius	B [cm]	B1 [cm]	B2 [cm]	Vartojamoji galia [W]	Šviesos srautas [lm]	EUR/Vnt.
47454	Korpusas: baltas / matinis Durys: viduje ir išorėje veidrodinės	50	43	23	9	1170	526,96
47455	Korpusas: baltas / matinis Durys: viduje ir išorėje veidrodinės	55	48	25,5	10	1300	542,44
47456	Korpusas: baltas / matinis Durys: viduje ir išorėje veidrodinės	60	53	28	11	1430	557,94

Priedai

- Ifö didinamasis veidrodis → P. 47
- Ifö magnetinis laikiklis → P. 47

Ifö Option BAS veidrodinė spintelė su dvejomis durelėmis



Techniniai duomenys

Produkto medžiaga	MDF
-------------------	-----

Tiekiamas komplektas

- 2 stiklinės lentynos
- Veidrodinė spintelė
- Rankena
- Tvirtinimai

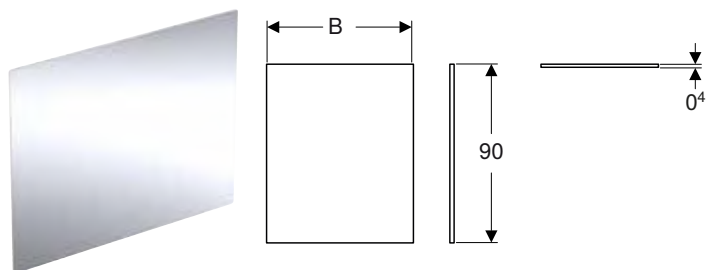
Savybės

- Tinka visoms vonios kambario serijoms
- Sertifikuota FSC™ C134279
- Su dvejomis durelėmis
- Atidaroma su rankena
- Durys su švelnaus uždarymo mechanizmu
- Abi durų pusės veidrodinės
- Galima keisti stiklinių lentynų padėtį
- Atsparumas drėgmei
- Pristatoma surinkta

Gaminio Nr.	Spalva / paviršius	B [cm]	B1 [cm]	B2 [cm]	EUR/Vnt.
47450	Korpusas: baltas / matinis Durys: viduje ir išorėje veidrodinės	50	43	23	274,83
47451	Korpusas: baltas / matinis Durys: viduje ir išorėje veidrodinės	55	48	25,5	290,12
47452	Korpusas: baltas / matinis Durys: viduje ir išorėje veidrodinės	60	53	28	305,39

VEIDRODŽIAI

Ifö Option veidrodis



Techniniai duomenys

Produkto medžiaga	Stiklas
-------------------	---------

Savybės

- Tinka visoms vonios kambario serijoms

Tiekiamas komplektas

- Veidrodis
- Tvirtinimai

Gaminio Nr.	s [mm]	B [cm]	EUR/Vnt.
42580	40	60	69,97
42581	40	75	82,58
42582	40	90	92,35
42583	40	120	114,78

Priedai

- Ifö Option tvirtinimo elementai → P. 124
- Ifö Option šviestuvai veidrodžiams ir veidrodinėms spintelėms → P. 124
- Ifö Option viršutinio šviestuvo rinkinys veidrodžiui → P. 125
- Ifö Option šviestuvai veidrodinei spintelei, su elektros kištuku → P. 125

PRIEDAI

Ifö Option tvirtinimo elementai

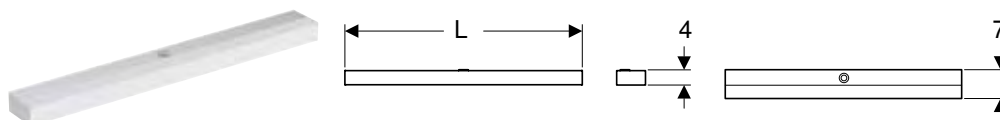


Tiekiamas komplektas

- 4 varžtai
- Viršutinis profilis
- Apatinis profilis
- Tvirtinimai

Gaminio Nr.	Spalva / paviršius	L [cm]	EUR/Vnt.
42584	šveistas aliuminis	60	63,02
42585	šveistas aliuminis	75	69,97
42586	šveistas aliuminis	90	74,18
42587	šveistas aliuminis	120	78,37

Ifö Option šviestuvus veidrodžiams ir veidrodinėms spintelėms



Techniniai duomenys

Apsaugos laipsnis	IP44
Apsaugos klasė	I
Įvadinė įtampa	230 V AC
Tinklo dažnis	50 Hz
Darbinė įtampa	36 V DC
Vartojamoji galia	15 W
Šviesos spalva	4000 K

Tiekiamas komplektas

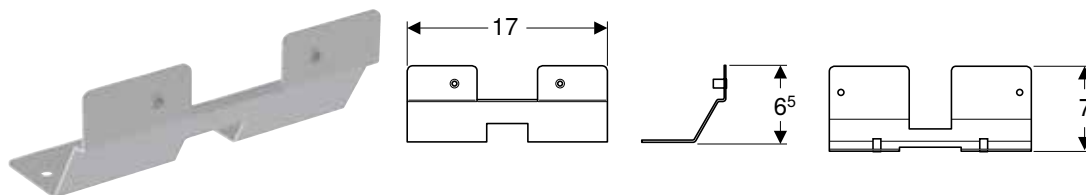
- Apšvietimo elementas
- Tvirtinimai

Gaminio Nr.	L [cm]	Šviesos srautas [lm]	EUR/Vnt.
42603	60	1300	234,99
42604	90	1950	270,03

Priedai

- Ifö Option veidrodinės spintelės šviestuvo tvirtinimo laikiklis → P. 124

Ifö Option veidrodinės spintelės šviestuvo tvirtinimo laikiklis

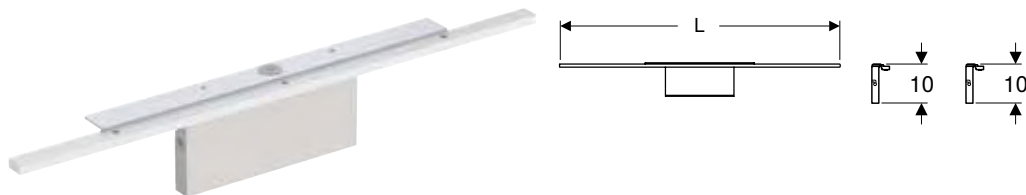


Tiekiamas komplektas

- Tvirtinimo kronšteinas
- Tvirtinimai

Gaminio Nr.	EUR/Vnt.
42606	18,20

Ifö Option viršutinio šviestuvo rinkinys veidrodžiui



Techniniai duomenys

Apsaugos laipsnis	IP44
Apsaugos klasė	I
Išvadinė įtampa	230 V AC
Tinklo dažnis	50 Hz
Darbinė įtampa	18 V DC
Vartojamoji galia	7,2 W
Šviesos spalva	4000 K

Tiekiamas komplektas

- Apšvietimo elementas
- Tvirtinimai
- 2 laikikliai

Gaminio Nr.	L [cm]	Šviesos srautas [lm]	EUR/Vnt.
42607	40	600	499,43
42608	60	600	479,88
42609	90	600	517,64

Ifö Option šviestuvus veidrodinei spintelei



Techniniai duomenys

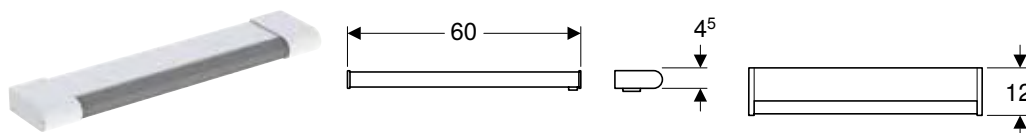
Apsaugos laipsnis	IP44
Apsaugos klasė	I
Išvadinė įtampa	230 V AC
Tinklo dažnis	50 Hz
Darbinė įtampa	18 V DC
Vartojamoji galia	7,2 W
Šviesos spalva	4000 K

Tiekiamas komplektas

- Apšvietimo elementas
- Tvirtinimai

Gaminio Nr.	L [cm]	Šviesos srautas [lm]	EUR/Vnt.
42610	60	600	479,88
42611	90	600	517,64

Ifö Option šviestuvus veidrodinei spintelei, su elektros kištuku



Techniniai duomenys

Apsaugos laipsnis	IP44
Apsaugos klasė	I
Išvadinė įtampa	230 V AC
Tinklo dažnis	50 Hz
Darbinė įtampa	24 V DC
Vartojamoji galia	10 W
Šviesos spalva	4000 K

Tiekiamas komplektas

- Apšvietimo elementas
- Tvirtinimai

Savybės

- Integruotas LED apšvietimas
- Elektros maitinimo kištukinis lizdas

Gaminio Nr.	B [cm]	H [cm]	T [cm]	Kištuko tipas	Šviesos srautas [lm]	EUR/Vnt.
45800	60	4,5	12,2	CEE 7/4 F tipas	1300	234,99



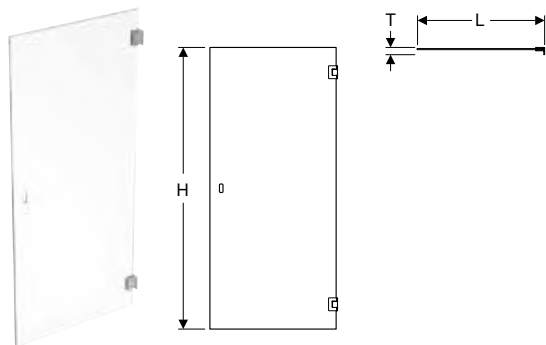
Ifö Showerama Art

DUŠAI	128
Dušo pertvaros	128
Priedai	129

DUŠAI

Dušo pertvaros

Ifö Showerama Art varstomos durys



Naudojimo tikslai

- Privatiems vonios kambariams ir viešbučiams

Tiekiamas komplektas

- Varstomos durys

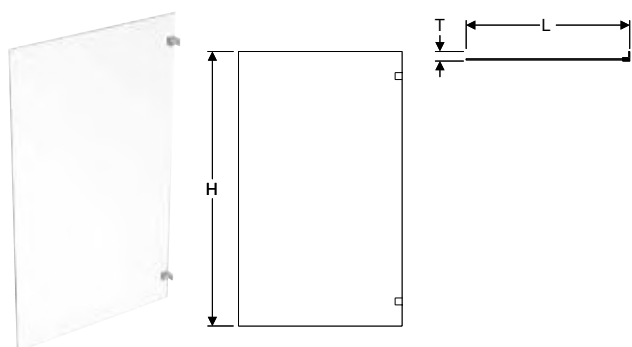
Savybės

- Berėmis dizainas
- Tiesus
- Galima naudoti kaip atskiras duris arba komplekte su antromis durimis / stacionaria sienele
- Galima naudoti abejuose pusėse
- Su atidarymo anga
- Varstomos durys
- Grūdintas apsauginis stiklas, skaidrus

Gaminio Nr.	Spalva / paviršius	L [cm]	H [cm]	T [cm]	Stiklo storis [mm]	EUR/Vnt.
560.200.00.2	sidabro spalva / stiklas skaidrus	67,5	198,9	5,1	8	499,47
560.200.14.2	N juoda matinė	67,5	198,9	5,1	8	499,47
560.201.00.2	sidabro spalva / stiklas skaidrus	77,5	198,9	5,1	8	514,65
560.201.14.2	N juoda matinė	77,5	198,9	5,1	8	514,65
560.202.00.2	sidabro spalva / stiklas skaidrus	87,5	198,9	5,1	8	529,84
560.202.14.2	N juoda matinė	87,5	198,9	5,1	8	529,84
560.203.00.2	sidabro spalva / stiklas skaidrus	97,5	198,9	5,1	8	545,06
560.203.14.2	N juoda matinė	97,5	198,9	5,1	8	545,06

N: naujiena, tiekama nuo Balandis 2023

Ifö Showerama Art stacionari dušo sienelė



Naudojimo tikslai

- Privatiems vonios kambariams ir viešbučiams

Tiekiamas komplektas

- Stacionari dušo sienelė

Savybės

- Berėmis dizainas
- Tiesus
- Galima naudoti abejuose pusėse
- Grūdintas apsauginis stiklas, skaidrus

Gaminio Nr.	Spalva / paviršius	L [cm]	H [cm]	T [cm]	Stiklo storis [mm]	EUR/Vnt.
560.204.00.2	sidabro spalva / stiklas skaidrus	70	200	6,3	8	545,06
560.204.14.2	N juoda matinė	70	200	6,3	8	545,06
560.205.00.2	sidabro spalva / stiklas skaidrus	80	200	6,3	8	560,24
560.205.14.2	N juoda matinė	80	200	6,3	8	560,24
560.206.00.2	sidabro spalva / stiklas skaidrus	90	200	6,3	8	575,42

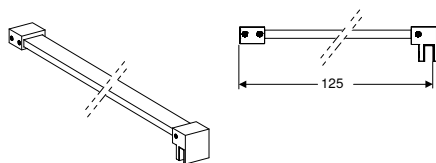
N: naujiena, tiekama nuo Balandis 2023

Gaminio Nr.	Spalva / paviršius	L [cm]	H [cm]	T [cm]	Stiklo storis [mm]	EUR/Vnt.
560.206.14.2	N juoda matinė	90	200	6,3	8	575,42
560.207.00.2	sidabro spalva / stiklas skaidrus	100	200	6,3	8	590,61
560.207.14.2	N juoda matinė	100	200	6,3	8	590,61
560.208.00.2	sidabro spalva / stiklas skaidrus	110	200	6,3	8	605,80
560.208.14.2	N juoda matinė	110	200	6,3	8	605,80
560.209.00.2	sidabro spalva / stiklas skaidrus	120	200	6,3	8	621,01
560.209.14.2	N juoda matinė	120	200	6,3	8	621,01

N: naujiena, tiekama nuo Balandis 2023

Priedai

Ifö Showerama Art prie sienos montuojamas stabilizavimo strypas



Naudojimo tikslai

- 8 mm beslenksčio dušo sienelėms paremti

Techniniai duomenys

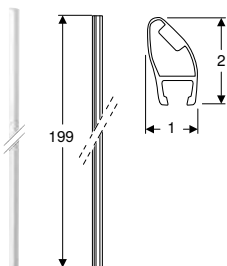
Produkto medžiaga	Aliuminis
-------------------	-----------

Savybės

- Trumpinamas
- Laikiklis iš ZnAl
- Profilis iš aliuminio

Gaminio Nr.	L [cm]	EUR/Vnt.
560.820.00.2	120	85,61

Ifö Showerama Art sandarinamųjų profilių rinkinys varstomosios durims, atidaroma pusė, 45°, magnetinis



Naudojimo tikslai

- Tinka sandarinti tarp dviejų durų
- Tinka 8 mm storio durelėms

Techniniai duomenys

Produkto medžiaga	PVC
-------------------	-----

Savybės

- Guminė tarpinė su magnetine juostele
- 45° sujungimas

Tiekiamas komplektas

- 2 sandarinimo magnetinės tarpinės

Gaminio Nr.	EUR/Vnt.
560.822.00.2	31,80

Ifö Showerama Art sandarinamųjų profilių rinkinys varstomosioms durims, atidaroma pusė, 90°, magnetinis



Naudojimo tikslai

- Tinka sandarinti tarp durų ir sienos
- Tinka 8 mm storio durelėms

Techniniai duomenys

Produkto medžiaga	PVC
-------------------	-----

Savybės

- Guminė tarpinė su magnetine juostele
- 90° sujungimas

Tiekiamas komplektas

- 2 sandarinimo magnetinės tarpinės

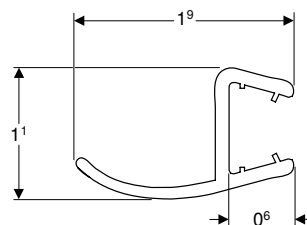
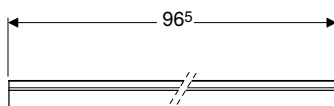
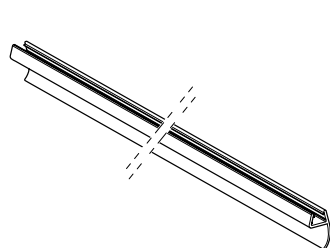
Gaminio Nr.

EUR/Vnt.

560.823.00.2

62,42

Ifö Showerama Art varstomų durų sandarinamasis profilis, prie grindų, be rėmo



Naudojimo tikslai

- Tinka sandarinti tarp durų ir grindų
- Tinka 8 mm storio durelėms

Techniniai duomenys

Produkto medžiaga	PVC
-------------------	-----

Savybės

- Trumpinamas

Tiekiamas komplektas

- Sandarinimo profilis

Gaminio Nr.

EUR/Vnt.

560.821.00.2

24,25



Ifö Showerama

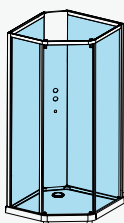
DUŠAI	140
Dušo kabinos	140
Dušo pertvaros	144

IFÖ SHOWERAMA PRODUKTŲ ASORTIMENTAS

1. KOKIAI FORMAI TEIKIATE PIRMENYBĘ?

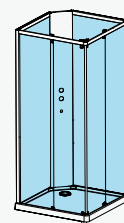
PENKIAKAMPĖ

Klasikinė penkiakampė dušo kabina Jums suteikia šiek tiek papildomos vietos vonios kambaryje, bet sumažina komfortą ir erdvę kabinos viduje.



KVADRATINĖ

Jėgu ieškote modernaus minimalistinio stiliaus ir daugiau laisvos vietos, kvadratinis kabinos modelis gali būti idealus pasirinkimas. Būtent kvadratinė dušo kabina užtikrina daugiau erdvės kabinos viduje.



2. KOKIEMS PROFILIAMS TEIKIATE PIRMENYBĘ?

BALTAS LAKUOTAS PROFILIS

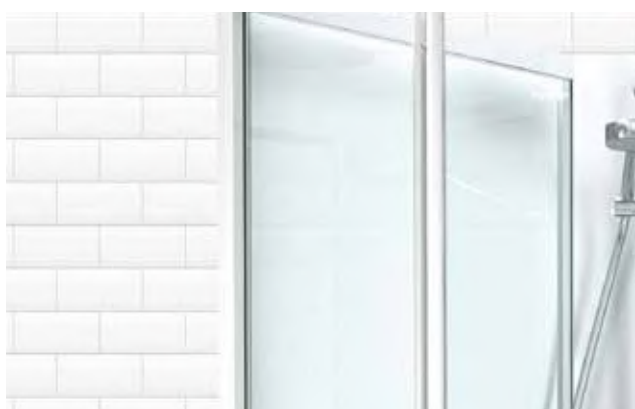


ŠVEISTAS ALIUMINIO PROFILIS

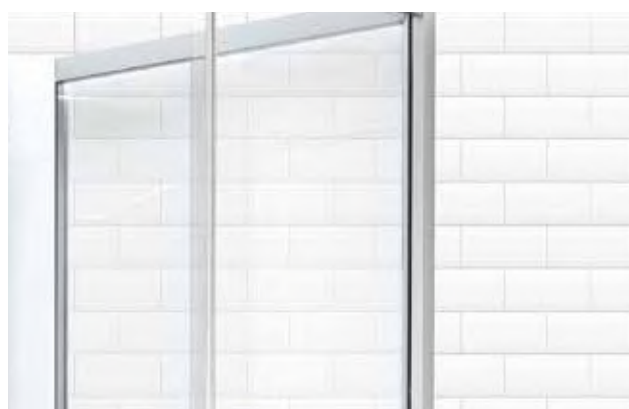


3. KOKIAM STIKLUI TEIKIATE PRIMENYBĘ?

MATINIAI GALINIAI STIKLAI SU ŠERKŠNO EFEKTU



SKAIDRŪS GALINIAI STIKLAI

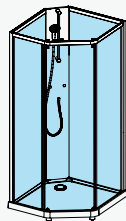


Visos Showerama dušo kabinos yra su skaidriais priekiniais stiklais. Galinius stiklus galite pasirinkti skaidrius arba matinius su šerkšno efektu.

4. KOKIO KOMFORTO PAGEIDAUJATE?

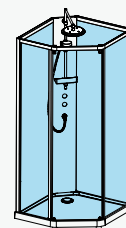
CLASSIC

Jeigu Jūs pageidaujate tik pagrindinių dušo kabinos elementų rinkitės Classic dušo panelį. Šis sprendimas užtikrina, kad stabili ir tvirta dušo kabina, bus komplekтуojama su aukštos kokybės rankiniu dušeliu ir dušo stovu, dušo maišytuvais ir komplektaciją neįtrauktas ir pasirenkamas laisvai.



COMFORT

Jeigu pageidaujate dušo su galimybe mėgautis aukščiausio lygio komfortu, pasirinkite Comfort dušo panelio modelį. Šiuo atveju kabinoje bus sumontuota šiuolaikiško dizaino dušo galva, rankinis dušelis, integruotas mišytuvai bei dušo reikmenų lentynėlė.



Nuotraukoje pavyzdys: Ifö Showerama penkiakampė kabina, Classic modelis, balti lakuoti profiliai, skaidrūs stiklai (nuotraukoje matomas maišytuvai ir standartinę komplektaciją neįtrauktas)



Nuotraukoje pavyzdys: Ifö Showerama penkiakampė kabina, Comfort modelis, šveisto aliuminio profiliai, priekiniai stiklai skaidrūs, galiniai stiklai matiniai su šerkšno efektu

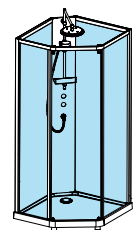


Nuotraukoje pavyzdys: Ifö Showerama kvadratinė kabina, Comfort modelis, balti lakuoti profiliai, priekiniai stiklai skaidrūs, galiniai stiklai matiniai su šerkšno efektu

IFÖ SHOWERAMA PENKIAKAMPĖS DUŠO KABINOS

Dydis	Priekiniai stiklai	Galiniai stiklai	Art. Nr.	Aprašymas	EUR/Vnt.
900x900	Skaidrūs	Skaidrūs	558.130.00.1	Dušo panelis, Comfort, baltas	896.03
			558.012.00.1	Priekiniai stiklai, skaidrūs, penkiakampė versija, 90x90, šveisto aliuminio profiliai	465.11
			558.322.00.1	Galiniai stiklai, skaidrūs, penkiakampė/kvadratinė versija, 90x90, šveisto aliuminio profiliai	345.70
			550.411.00.1	Penkiakampis dušo padėklas, 90x90	515.68
			Komplekto kaina:		
800x900	Skaidrūs	Skaidrūs	558.130.00.1	Dušo panelis, Comfort, baltas	896.03
			558.016.00.1	Priekiniai stiklai, skaidrūs, penkiakampė versija, 80x90, šveisto aliuminio profiliai	465.11
			558.330.00.1	Galiniai stiklai, skaidrūs, penkiakampė versija, 80x90, šveisto aliuminio profiliai	345.70
			550.413.00.1	Penkiakampis dušo padėklas, 80x90	515.68
			Komplekto kaina:		
900x800	Skaidrūs	Skaidrūs	558.130.00.1	Dušo panelis, Comfort, baltas	896.03
			558.014.00.1	Priekiniai stiklai, skaidrūs, penkiakampė versija, 90x80, šveisto aliuminio profiliai	465.11
			558.326.00.1	Galiniai stiklai, skaidrūs, penkiakampė versija, 90x80, šveisto aliuminio profiliai	345.70
			550.412.00.1	Penkiakampis dušo padėklas, 90x80	515.68
			Komplekto kaina:		
1000x1000	Skaidrūs	Skaidrūs	558.130.00.1	Dušo panelis, Comfort, baltas	896.03
			558.018.00.1	Priekiniai stiklai, skaidrūs, penkiakampė versija, 100x100, šveisto aliuminio profiliai	589.43
			558.334.00.1	Galiniai stiklai, skaidrūs, penkiakampė versija, 100x100, šveisto aliuminio profiliai	470.01
			550.414.00.1	Penkiakampis dušo padėklas, 100x100	640.01
			Komplekto kaina:		
900x900	Skaidrūs	Matiniai	558.130.00.1	Dušo panelis, Comfort, baltas	896.03
			558.012.00.1	Priekiniai stiklai, skaidrūs, penkiakampė versija, 90x90, šveisto aliuminio profiliai	465.11
			558.324.00.1	Galiniai stiklai, matiniai, penkiakampė/kvadratinė versija, 90x90, šveisto aliuminio profiliai	392.28
			550.411.00.1	Penkiakampis dušo padėklas, 90x90	515.68
			Komplekto kaina:		
800x900	Skaidrūs	Matiniai	558.130.00.1	Dušo panelis, Comfort, baltas	896.03
			558.016.00.1	Priekiniai stiklai, skaidrūs, penkiakampė versija, 80x90, šveisto aliuminio profiliai	465.11
			558.332.00.1	Galiniai stiklai, matiniai, penkiakampė versija, 80x90, šveisto aliuminio profiliai	392.28
			550.413.00.1	Penkiakampis dušo padėklas, 80x90	515.68
			Komplekto kaina:		
900x800	Skaidrūs	Matiniai	558.130.00.1	Dušo panelis, Comfort, baltas	896.03
			558.014.00.1	Priekiniai stiklai, skaidrūs, penkiakampė versija, 90x80, šveisto aliuminio profiliai	465.11
			558.328.00.1	Galiniai stiklai, matiniai, penkiakampė versija, 90x80, šveisto aliuminio profiliai	392.28
			550.412.00.1	Penkiakampis dušo padėklas, 90x80	515.68
			Komplekto kaina:		
1000x1000	Skaidrūs	Matiniai	558.130.00.1	Dušo panelis, Comfort, baltas	896.03
			558.018.00.1	Priekiniai stiklai, skaidrūs, penkiakampė versija, 100x100, šveisto aliuminio profiliai	589.43
			558.336.00.1	Galiniai stiklai, matiniai, penkiakampė versija, 100x100, šveisto aliuminio profiliai	516.62
			550.414.00.1	Penkiakampis dušo padėklas, 100x100	640.01
			Komplekto kaina:		
			558.133.00.1	Dušo panelis, Classic, baltas*	378.57

ŠVEISTO ALIUMINIO PROFILIAI



Nuotraukoje pavyzdys: Ifö Showerama penkiakampė kabina, Comfort modelis, šveisto aliuminio profiliai, priekiniai stiklai skaidrūs, galiniai stiklai matiniai su šerkšno efektu

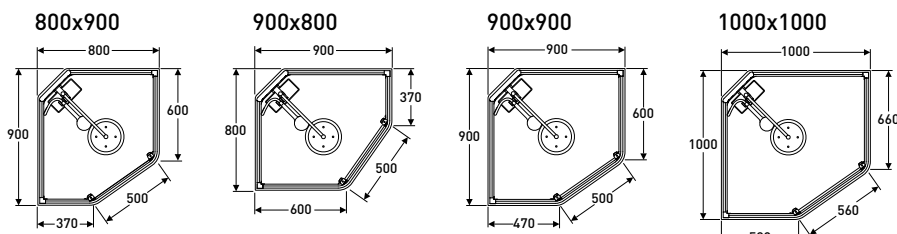
Nuotraukoje pavyzdys: Ifö Showerama penkiakampė kabina, Comfort modelis, balti lakuoti profiliai, skaidrūs stiklai

BALTI LAKUOTI PROFILIAI	Dydis	Priekiniai stiklai	Galiniai stiklai	Art. Nr.	Aprašymas	EUR/Vnt.
	900x900	Skaidrūs	Skaidrūs	558.130.00.1	Dušo panelis, Comfort, baltas	896.03
				558.011.00.1	Priekiniai stiklai, skaidrūs, penkiakampė versija, 90x90, balti lakuoti profiliai	418.52
				558.321.00.1	Galiniai stiklai, skaidrūs, penkiakampė/kvadratinė versija, 90x90, balti lakuoti profiliai	314.62
				550.411.00.1	Penkiakampis dušo padėklas, 90x90	515.68
	Komplekto kaina:					2144.85
	800x900	Skaidrūs	Skaidrūs	558.130.00.1	Dušo panelis, Comfort, baltas	896.03
				558.015.00.1	Priekiniai stiklai, skaidrūs, penkiakampė versija, 80x90, balti lakuoti profiliai	418.52
				558.329.00.1	Galiniai stiklai, skaidrūs, penkiakampė versija, 80x90, balti lakuoti profiliai	314.62
				550.413.00.1	Penkiakampis dušo padėklas, 80x90	515.68
Komplekto kaina:					2144.85	
900x800	Skaidrūs	Skaidrūs	558.130.00.1	Dušo panelis, Comfort, baltas	896.03	
			558.013.00.1	Priekiniai stiklai, skaidrūs, penkiakampė versija, 90x80, balti lakuoti profiliai	418.52	
			558.325.00.1	Galiniai stiklai, skaidrūs, penkiakampė versija, 90x80, balti lakuoti profiliai	314.62	
			550.412.00.1	Penkiakampis dušo padėklas, 90x80	515.68	
Komplekto kaina:					2144.85	
1000x1000	Skaidrūs	Skaidrūs	558.130.00.1	Dušo panelis, Comfort, baltas	896.03	
			558.017.00.1	Priekiniai stiklai, skaidrūs, penkiakampė versija, 100x100, balti lakuoti profiliai	542.85	
			558.333.00.1	Galiniai stiklai, skaidrūs, penkiakampė versija, 100x100, balti lakuoti profiliai	438.96	
			550.414.00.1	Penkiakampis dušo padėklas, 100x100	640.01	
Komplekto kaina:					2517.85	
900x900	Skaidrūs	Matiniai	558.130.00.1	Dušo panelis, Comfort, baltas	896.03	
			558.011.00.1	Priekiniai stiklai, skaidrūs, penkiakampė versija, 90x90, balti lakuoti profiliai	418.52	
			558.323.00.1	Galiniai stiklai, matiniai, penkiakampė/kvadratinė versija, 90x90, balti lakuoti profiliai	376.81	
			550.411.00.1	Penkiakampis dušo padėklas, 90x90	515.68	
Komplekto kaina:					2207.04	
800x900	Skaidrūs	Matiniai	558.130.00.1	Dušo panelis, Comfort, baltas	896.03	
			558.015.00.1	Priekiniai stiklai, skaidrūs, penkiakampė versija, 80x90, balti lakuoti profiliai	418.52	
			558.331.00.1	Galiniai stiklai, matiniai, penkiakampė/kvadratinė versija, 80x90, balti lakuoti profiliai	376.81	
			550.413.00.1	Penkiakampis dušo padėklas, 80x90	515.68	
Komplekto kaina:					2207.04	
900x800	Skaidrūs	Matiniai	558.130.00.1	Dušo panelis, Comfort, baltas	896.03	
			558.013.00.1	Priekiniai stiklai, skaidrūs, penkiakampė versija, 90x80, balti lakuoti profiliai	418.52	
			558.327.00.1	Galiniai stiklai, matiniai, penkiakampė/kvadratinė versija, 90x80, balti lakuoti profiliai	376.81	
			550.412.00.1	Penkiakampis dušo padėklas, 90x80	515.68	
Komplekto kaina:					2207.04	
1000x1000	Skaidrūs	Matiniai	558.130.00.1	Dušo panelis, Comfort, baltas	896.03	
			558.017.00.1	Priekiniai stiklai, skaidrūs, penkiakampė versija, 100x100, balti lakuoti profiliai	542.85	
			558.335.00.1	Galiniai stiklai, matiniai, penkiakampė/kvadratinė versija, 90x80, balti lakuoti profiliai	501.10	
			550.414.00.1	Penkiakampis dušo padėklas, 100x100	640.01	
Komplekto kaina:					2579.99	
			558.133.00.1	Dušo panelis, Classic, baltas*	378.57	

SVARBU ŽINOTI:

Comfort dušo kabinos modelyje į komplektaciją įtraukta dušo galva, rankinis dušelis, dušo maišytuvas ir lentynėlė. Išorinis dušo kabinos aukštis iki dušo galvos 215 cm, su galimybe sureguliuoti +3 cm. Vidinis aukštis 200 cm.

* Visais nurodytais atvejais vietoje Comfort panelio galima pasirinkti Classic panelį. Pasirinkus šį sprendimą į komplektaciją įtrauktas rankinis dušelis ir dušo stovas. Maišytuvas, dušo galva bei lentynėlė į komplektaciją neįtraukti. Išorinis dušo kabinos aukštis 208 cm, su galimybe sureguliuoti +3 cm. Vidinis aukštis 200 cm.



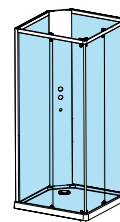
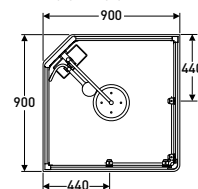
IFÖ SHOWERAMA KVADRATINĖS DUŠO KABINOS

ŠVEISTO ALUMINIO PROFILIAI	Dydis	Priekiniai stiklai	Galiniai stiklai	Art. Nr.	Aprašymas	EUR/Vnt.
	900x900	Skaidrūs	Skaidrūs	558.130.00.1	Dušo panelis, Comfort, baltas	896.03
558.020.00.1				Priekiniai stiklai, skaidrūs, kvadratinė versija, 90x90, šveisto aliuminio profiliai	589.43	
558.322.00.1				Galiniai stiklai, skaidrūs, penkiakampė/kvadratinė versija, 90x90, šveisto aliuminio profiliai	345.70	
550.415.00.1				Kvadratinis dušo padėklas, 90x90	546.76	
Komplekto kaina:				2377.92		
900x900	Skaidrūs	Matiniai	558.130.00.1	Dušo panelis, Comfort, baltas	896.03	
			558.020.00.1	Priekiniai stiklai, skaidrūs, kvadratinė versija, 90x90, šveisto aliuminio profiliai	589.43	
			558.324.00.1	Galiniai stiklai, matiniai, penkiakampė/kvadratinė versija, 90x90, šveisto aliuminio profiliai	392.28	
			550.415.00.1	Kvadratinis dušo padėklas, 90x90	546.76	
			Komplekto kaina:			
BALTI LAKUOTI PROFILIAI	Dydis	Priekiniai stiklai	Galiniai stiklai	Art. Nr.	Aprašymas	EUR/Vnt.
	900x900	Skaidrūs	Skaidrūs	558.130.00.1	Dušo panelis, Comfort, baltas	896.03
558.019.00.1				Priekiniai stiklai, skaidrūs, kvadratinė versija, 90x90, balti lakuoti profiliai	542.85	
558.321.00.1				Galiniai stiklai, skaidrūs, penkiakampė/kvadratinė versija, 90x90, balti lakuoti profiliai	314.62	
550.415.00.1				Kvadratinis dušo padėklas, 90x90	546.76	
Komplekto kaina:				2300.26		
900x900	Skaidrūs	Matiniai	558.130.00.1	Dušo panelis, Comfort, baltas	896.03	
			558.019.00.1	Priekiniai stiklai, skaidrūs, kvadratinė versija, 90x90, balti lakuoti profiliai	542.85	
			558.323.00.1	Galiniai stiklai, matiniai, penkiakampė/kvadratinė versija, 90x90, balti lakuoti profiliai	376.81	
			550.415.00.1	Kvadratinis dušo padėklas, 90x90	546.76	
			Komplekto kaina:			
	558.133.00.1	Dušo panelis, Classic, baltas *			378.57	

SVARBU ŽINOTI:

Comfort dušo kabinos modelyje į komplektaciją įtraukta dušo galva, rankinis dušelis, dušo maišytuvas ir lentynėlė. Išorinis dušo kabinos aukštis iki dušo galvos 215 cm, su galimybe sureguliuoti +3 cm. Vidinis aukštis 200 cm. Durų angos plotis 60 cm.

* Visais nurodytais atvejais vietoje Comfort panelio galima pasirinkti Classic panelį. Pasirinkus šį sprendimą į komplektaciją įtrauktas rankinis dušelis ir dušo stovas. Maišytuvas, dušo galva bei lentynėlė į komplektaciją neįtraukti. Išorinis dušo kabinos aukštis 208 cm, su galimybe sureguliuoti +3 cm. Vidinis aukštis 200 cm. Durų angos plotis 60 cm.



Nuotraukoje pavyzdys: Ifö Showerama kvadratinė kabina, Comfort modelis, balti lakuoti profiliai, skaidrūs stiklai



Nuotraukoje pavyzdys: Ifö Showerama kvadratinė kabina, Comfort modelis, šveisto aliuminio profiliai, priekiniai stiklai skaidrūs, galiniai stiklai matiniai su šerkšno efektu

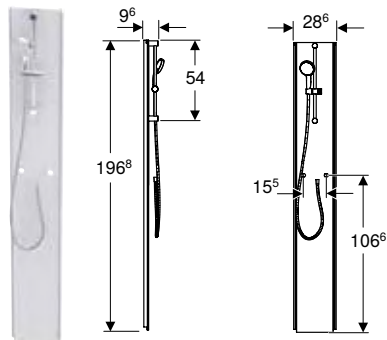


Ifö Showerama penkiakampė kabina, Comfort modelis, balti lakuoti profiliai, skaidrūs stiklai

DUŠAI

Dušo kabinos

Ifö Showerama 10-5 Classic daugiafunkcis dušo įrenginys



Naudojimo tikslai

- Tinka montuoti su dušo kabina Showerama 10-5
- Montuojamas į sienų kampą

Techniniai duomenys

Didžiausias darbinis slėgis	10 bar
Produkto medžiaga	Plienas

Savybės

- Modulinis
- Iš anksto paruoštos angos maišytuvui prijungti
- Reguliuojamo aukščio rankinė dušo galvutė

Tiekiamas komplektas

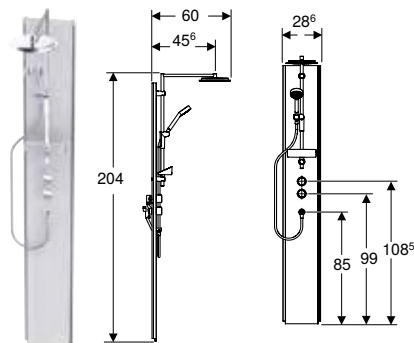
- Dušo įrenginiai
- Dušo galvutė su žarna

Gaminio Nr.	Spalva / paviršius	G [„]	B [cm]	H [cm]	T [cm]	EUR/Vnt.
558.133.00.1	balta	1/2	28,6	204	60	378,57

Užsakyti papildomai

- Priekiniai stiklai
- Galinės sienelės
- Dušo padėklas

Ifö Showerama 10-5 Comfort daugiafunkcis dušo įrenginys



Naudojimo tikslai

- Tinka montuoti su dušo kabina Showerama 10-5
- Montuojamas į sienų kampą

Techniniai duomenys

Didžiausias darbinis slėgis	10 bar
Produkto medžiaga	Plienas

Savybės

- Modulinis
- Reguliuojamo aukščio rankinė dušo galvutė

Tiekiamas komplektas

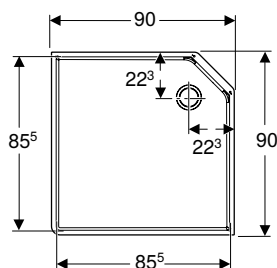
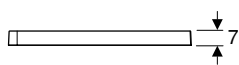
- Dušo galvutė su žarna
- Prie lubų tvirtinama dušo galvutė
- Dušo įrenginiai
- Dušo strypas
- Lentynėlė iš Plexiglas®
- Termostatinis maišytuvas
- Maišytuvo rankena
- Vandens nukreipiklis

Gaminio Nr.	Spalva / paviršius	G [„]	B [cm]	H [cm]	T [cm]	EUR/Vnt.
558.130.00.1	balta	1/2	28,6	204	60	896,03

Užsakyti papildomai

- Priekiniai stiklai
- Galinės sienelės
- Dušo padėklas

Ifö Showerama stačiakampis dušo padėklas



Naudojimo tikslai

- Tinka montuoti su dušo kabina Showerama 10-5

Techniniai duomenys

Produkto medžiaga	Polimerinis akmuo
-------------------	-------------------

Savybės

- Modulinis
- Kvadratinis
- Skylė sifonui \varnothing 90 mm
- Vidinis aukštis 5 cm
- Su ratukais

Tiekiamas komplektas

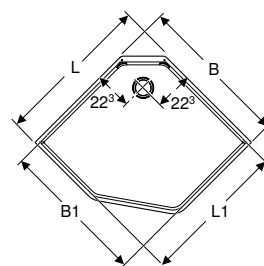
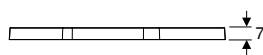
- Dušo padėklas
- Dušo padėklo sifonas
- 4 atraminės kojelės, reguliuojamo aukščio

Gaminio Nr.	Spalva / paviršius	L [cm]	L1 [cm]	B [cm]	B1 [cm]	H [cm]	EUR/Vnt.
550.415.00.1	balta / blizgus	90	85,5	90	85,5	7	546,76

Užsakyti papildomai

- Priekiniai stiklai
- Galinės sienelės
- Dušo įrenginiai

Ifö Showerama penkiakampis dušo padėklas



Naudojimo tikslai

- Tinka montuoti su dušo kabina Showerama 10-5

Techniniai duomenys

Produkto medžiaga	Polimerinis akmuo
-------------------	-------------------

Savybės

- Modulinis
- Penkiakampis
- Skylė sifonui \varnothing 90 mm
- Vidinis aukštis 5 cm
- Su ratukais

Tiekiamas komplektas

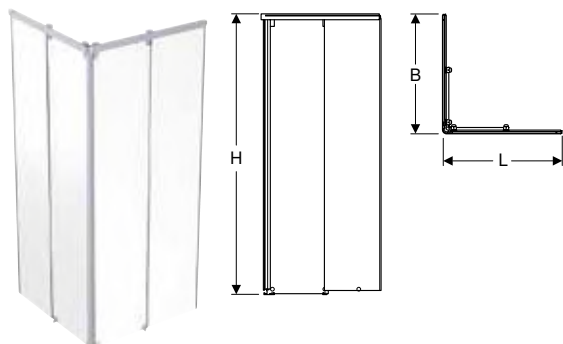
- Dušo padėklas
- Dušo padėklo sifonas
- 5 atraminės kojelės, reguliuojamo aukščio

Gaminio Nr.	Spalva / paviršius	L [cm]	L1 [cm]	B [cm]	B1 [cm]	H [cm]	EUR/Vnt.
550.411.00.1	balta / blizgus	90	85,5	90	85,5	7	515,68
550.412.00.1	balta / blizgus	80	75,5	90	85,5	7	515,68
550.413.00.1	balta / blizgus	90	85,5	80	75,5	7	515,68
550.414.00.1	balta / blizgus	100	95,5	100	95,5	7	640,01

Užsakyti papildomai

- Priekiniai stiklai
- Galinės sienelės
- Dušo įrenginiai

Ifö Showerama kvadratinis priekinis elementas



Naudojimo tikslai

- Tinka montuoti su dušo kabina Showerama 10-5

Techniniai duomenys

Produkto medžiaga	Aliuminis
-------------------	-----------

Savybės

- Stumdomųjų durų atidarymas
- Modulinis

Tiekiamas komplektas

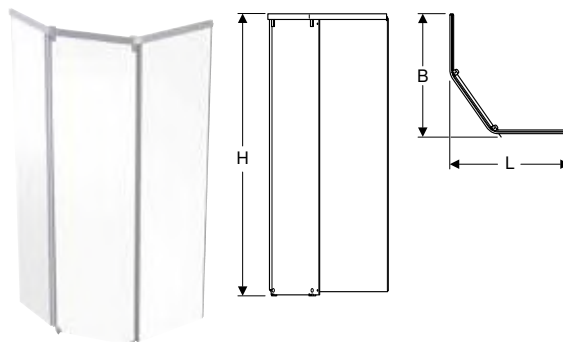
- Priekiniai stiklai

Gaminio Nr.	Spalva / paviršius	L [cm]	B [cm]	H [cm]	Stiklo storis [mm]	EUR/Vnt.
558.019.00.1	balta / stiklas skaidrus	90	90	200	5	542,85
558.020.00.1	sidabro spalva / stiklas skaidrus	90	90	200	5	589,43

Užsakyti papildomai

- Galinės sienelės
- Dušo įrenginiai
- Dušo padėklas

Ifö Showerama penkiakampis priekinis elementas



Naudojimo tikslai

- Tinka montuoti su dušo kabina Showerama 10-5

Savybės

- Modulinis

Tiekiamas komplektas

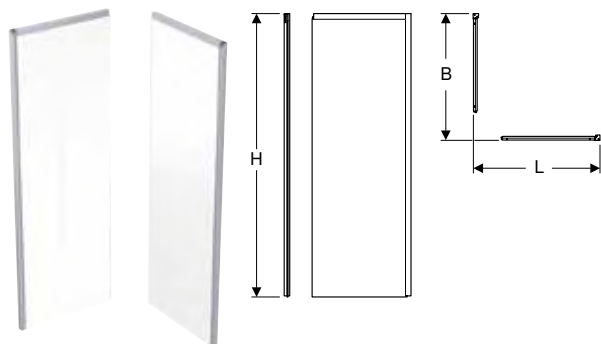
- Priekiniai stiklai

Gaminio Nr.	Spalva / paviršius	L [cm]	B [cm]	H [cm]	Stiklo storis [mm]	EUR/Vnt.
558.011.00.1	balta / stiklas skaidrus	90	90	200	5	418,52
558.012.00.1	sidabro spalva / stiklas skaidrus	90	90	200	5	465,11
558.013.00.1	balta / stiklas skaidrus	80	90	200	5	418,52
558.014.00.1	sidabro spalva / stiklas skaidrus	80	90	200	5	465,11
558.015.00.1	balta / stiklas skaidrus	90	80	200	5	418,52
558.016.00.1	sidabro spalva / stiklas skaidrus	90	80	200	5	465,11
558.017.00.1	balta / stiklas skaidrus	100	100	200	5	542,85
558.018.00.1	sidabro spalva / stiklas skaidrus	100	100	200	5	589,43

Užsakyti papildomai

- Galinės sienelės
- Dušo įrenginiai
- Dušo padėklas

Ifö Showerama galinis elementas



Naudojimo tikslai

- Tinka montuoti su dušo kabina Showerama 10-5

Techniniai duomenys

Produkto medžiaga	Aliuminis
-------------------	-----------

Savybės

- Modulinis

Tiekiamas komplektas

- Galinės sienelės

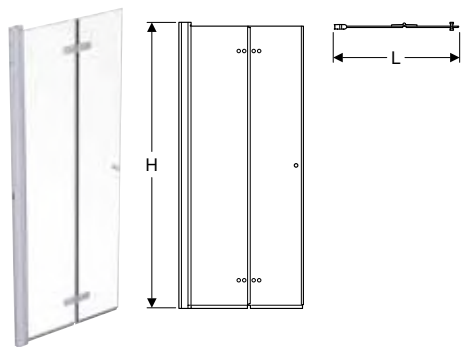
Gaminio Nr.	Spalva / paviršius	L [cm]	B [cm]	H [cm]	Stiklo storis [mm]	EUR/Vnt.
558.321.00.1	balta / stiklas skaidrus	90	90	200	5	314,62
558.322.00.1	sidabro spalva / stiklas skaidrus	90	90	200	5	345,70
558.323.00.1	balta / stiklas matinis	90	90	200	5	376,81
558.324.00.1	sidabro spalva / stiklas matinis	90	90	200	5	392,28
558.325.00.1	balta / stiklas skaidrus	80	90	200	5	314,62
558.326.00.1	sidabro spalva / stiklas skaidrus	80	90	200	5	345,70
558.327.00.1	balta / stiklas matinis	80	90	200	5	376,81
558.328.00.1	sidabro spalva / stiklas matinis	80	90	200	5	392,28
558.329.00.1	balta / stiklas skaidrus	90	80	200	5	314,62
558.330.00.1	sidabro spalva / stiklas skaidrus	90	80	200	5	345,70
558.331.00.1	balta / stiklas matinis	90	80	200	5	376,81
558.332.00.1	sidabro spalva / stiklas matinis	90	80	200	5	392,28
558.333.00.1	balta / stiklas skaidrus	100	100	200	5	438,96
558.334.00.1	sidabro spalva / stiklas skaidrus	100	100	200	5	470,01
558.335.00.1	balta / stiklas matinis	100	100	200	5	501,10
558.336.00.1	sidabro spalva / stiklas matinis	100	100	200	5	516,62

Užsakyti papildomai

- Priekiniai stiklai
- Dušo įrenginiai
- Dušo padėklas

Dušo pertvaros

Ifö Showerama sulankstamosios durys, kairinės



Naudojimo tikslai

- Privatiems vonios kambariams ir viešbučiams

Techniniai duomenys

Produkto medžiaga	Aliuminis
-------------------	-----------

Tiekiamas komplektas

- Sulankstamos durys
- Sandarinimo profilis žemiau

Savybės

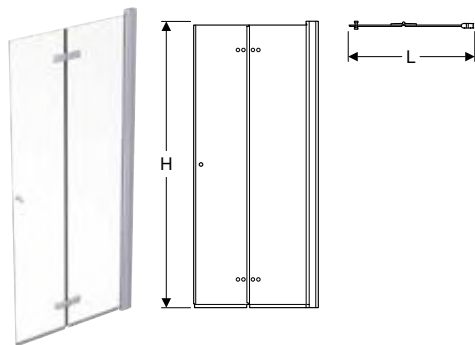
- Su daliniu rėmu
- Galima naudoti kaip atskiras duris arba komplekte su antromis durimis / stacionaria sienele
- Su rankena
- Su pakėlimo ir nuleidimo mechanizmu
- Atidaromos sulenkiant duris
- Grūdintas apsauginis stiklas
- Reguliuojamas aukštis ir plotis, +/- 1 cm

Gaminio Nr.	L [cm]	H [cm]	Stiklo storis [mm]	Modelis	EUR/Vnt.
Spalva / paviršius: sidabro spalva / stiklas skaidrus					
560.010.00.1	70	200	6	kairėje	557,32
560.012.00.1	80	200	6	kairėje	583,03
560.014.00.1	90	200	6	kairėje	621,64



- Montuojant su kitomis viengubomis durimis arba dušo šonine plokšte, sandarinimo profilį, gamyklinis Nr. 0682280, reikia užsakyti papildomai

Ifö Showerama sulankstamosios durys, dešinės



Gaminio Nr.	Spalva / paviršius	L [cm]	H [cm]	Stiklo storis [mm]	Modelis	EUR/Vnt.
560.011.00.1	sidabro spalva / stiklas skaidrus	70	200	6	dešinėje	557,32
560.013.00.1	sidabro spalva / stiklas skaidrus	80	200	6	dešinėje	583,03
560.015.00.1	sidabro spalva / stiklas skaidrus	90	200	6	dešinėje	621,64



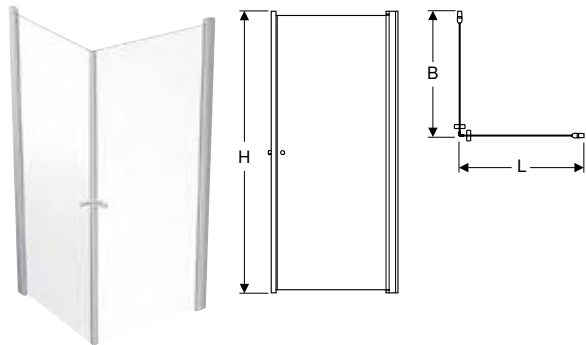
Ifö Space

DUŠAI	148
Dušo sienelēs	148
Dušo šoninēs sienelēs	156
Priedai	156

DUŠAI

Dušo sienelės

Ifö Space kvadratinė dušo kabina, su rankena



Naudojimo tikslai

- Privatiems vonios kambariams ir viešbučiams

Techniniai duomenys

Produkto medžiaga	Aliuminis
-------------------	-----------

Savybės

- Su daliniu rėmu
- Tiesus
- Su pakėlimo ir nuleidimo mechanizmu
- Su rankena
- Varstomos durys
- Grūdintas apsauginis stiklas, skaidrus
- Reguliuojamas aukštis ir plotis, +/- 1 cm

Tiekiamas komplektas

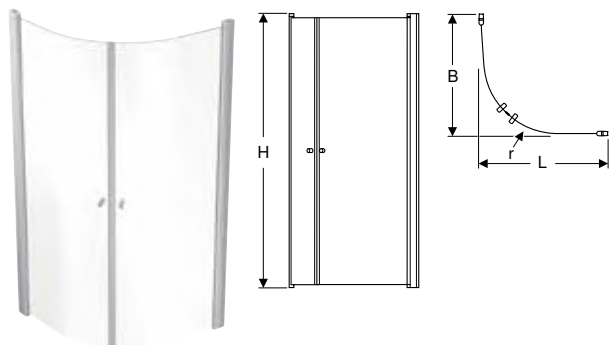
- Visa stiklinių dušo durų konstrukcija (2 durys)
- Sandarinimo tarpinė, magnetinė
- Sandarinimo profilis žemiau

Gaminio Nr.	Spalva / paviršius	L [cm]	B [cm]	H [cm]	Stiklo storis [mm]	EUR/Vnt.
059880190	sidabro spalva / stiklas skaidrus	80	80	200	6	1050,36
059990190	sidabro spalva / stiklas skaidrus	90	90	200	6	1050,36

Priedai

- Ifö Space tiesus grindų profilis → P. 157

Ifö Space pusapvalė dušo kabina, su rankena



Naudojimo tikslai

- Privatiems vonios kambariams ir viešbučiams

Techniniai duomenys

Produkto medžiaga	Aliuminis
-------------------	-----------

Savybės

- Su daliniu rėmu
- Su pakėlimo ir nuleidimo mechanizmu
- Su rankena
- Varstomos durys
- Grūdintas apsauginis stiklas, skaidrus
- Reguliuojamas aukštis ir plotis, +/- 1 cm

Tiekiamas komplektas

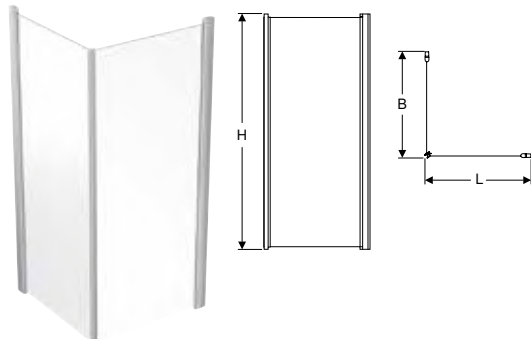
- Visa stiklinių dušo durų konstrukcija (2 durys)

Gaminio Nr.	Spalva / paviršius	L [cm]	B [cm]	H [cm]	Stiklo storis [mm]	r [cm]	EUR/Vnt.
058880190	sidabro spalva / stiklas skaidrus	80	80	200	6	55	1050,36
058990190	sidabro spalva / stiklas skaidrus	90	90	200	6	55	1050,36

Priedai

- Ifö Space kampinis pusapvalis grindų profilis → P. 157

Ifö Space kvadratinė dušo kabina, su rankenos profiliu



Naudojimo tikslai

- Privatiems vonios kambariams ir viešbučiams

Techniniai duomenys

Produkto medžiaga	Aliuminis
-------------------	-----------

Savybės

- Su daliniu rėmu
- Tiesus
- Su pakėlimo ir nuleidimo mechanizmu
- Su integruotu rankenos profiliu
- Varstomos durys
- Grūdintas apsauginis stiklas, skaidrus
- Reguliuojamas aukštis ir plotis, +/- 1 cm

Tiekiamas komplektas

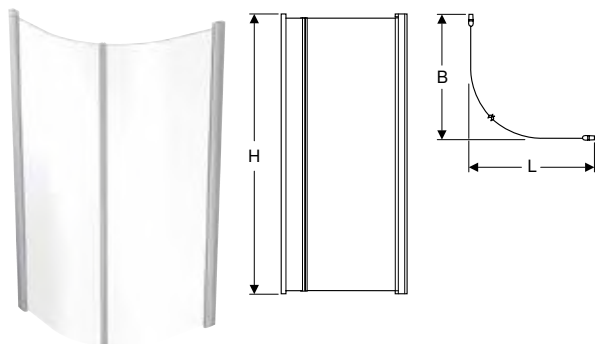
- Visa stiklinių dušo durų konstrukcija (2 durys)
- Sandarinimo tarpinė, magnetinė
- Sandarinimo profilis žemiau

Gaminio Nr.	Spalva / paviršius	L [cm]	B [cm]	H [cm]	Stiklo storis [mm]	EUR/Vnt.
059880090	sidabro spalva / stiklas skaidrus	80	80	200	6	1076,01
059990090	sidabro spalva / stiklas skaidrus	90	90	200	6	1076,01

Priedai

- Ifö Space tiesus grindų profilis → P. 157

Ifö Space pusapvalė dušo kabina, su rankenos profiliu



Naudojimo tikslai

- Privatiems vonios kambariams ir viešbučiams

Techniniai duomenys

Produkto medžiaga	Aliuminis
-------------------	-----------

Savybės

- Su daliniu rėmu
- Su pakėlimo ir nuleidimo mechanizmu
- Su integruotu rankenos profiliu
- Varstomos durys
- Grūdintas apsauginis stiklas, skaidrus
- Reguliuojamas aukštis ir plotis, +/- 1 cm

Tiekiamas komplektas

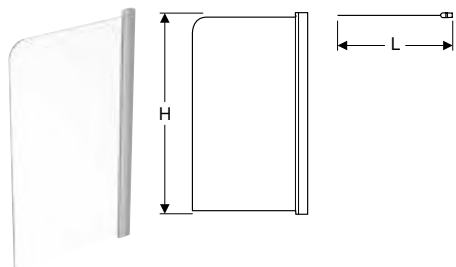
- Visa stiklinių dušo durų konstrukcija (2 durys)

Gaminio Nr.	Spalva / paviršius	L [cm]	B [cm]	H [cm]	Stiklo storis [mm]	r [cm]	EUR/Vnt.
058880090	sidabro spalva / stiklas skaidrus	80	80	200	6	55	1076,01
058990090	sidabro spalva / stiklas skaidrus	90	90	200	6	55	1076,01

Priedai

- Ifö Space kampinis pusapvalis grindų profilis → P. 157

Ifö Space vonios sienelė



Naudojimo tikslai

- Privatiems vonios kambariams ir viešbučiams

Techniniai duomenys

Produkto medžiaga	Aliuminis
-------------------	-----------

Savybės

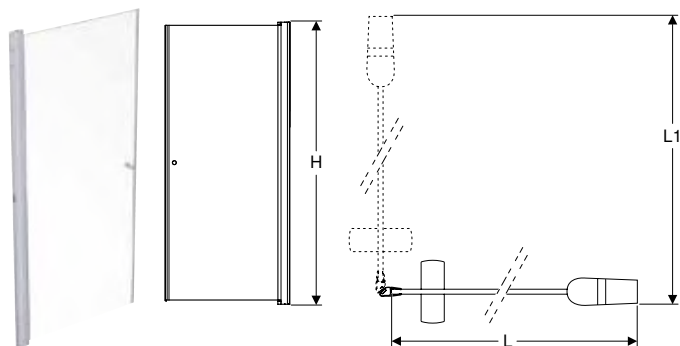
- Su daliniu rėmu
- Varstomos durys
- Laisvai pastatoma (-as)
- Grūdintas apsauginis stiklas
- Reguliuojamas aukštis ir plotis, +/- 1 cm

Tiekiamas komplektas

- Vonios sienelė

Gaminio Nr.	Spalva / paviršius	L [cm]	H [cm]	Stiklo storis [mm]	EUR/Vnt.
059970290	sidabro spalva / stiklas skaidrus	80	140	6	525,18

Ifö Space varstomos durys, tiesios, su rankena



Naudojimo tikslai

- Privatiems vonios kambariams ir viešbučiams

Techniniai duomenys

Produkto medžiaga	Aliuminis
-------------------	-----------

Tiekiamas komplektas

- Varstomos durys
- Sandarinimo profilis žemiau

Savybės

- Su daliniu rėmu
- Tiesus
- Galima naudoti kaip atskiras duris arba komplekte su antromis durimis / stacionaria sienele
- Galima naudoti abejose pusėse
- Su rankena
- Su pakėlimo ir nuleidimo mechanizmu
- Varstomos durys
- Grūdintas apsauginis stiklas
- Reguliuojamas aukštis ir plotis, +/- 1 cm

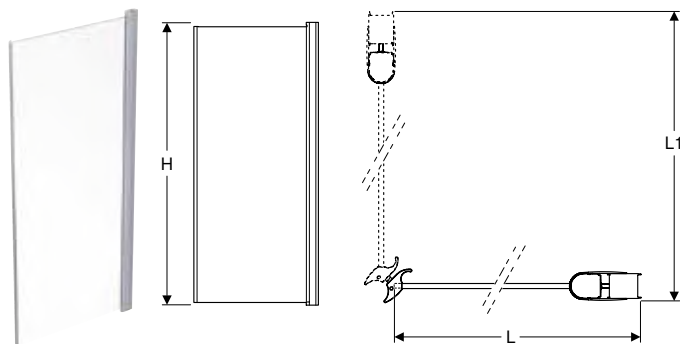
Gaminio Nr.	Spalva / paviršius	L [cm]	L1 [cm]	H [cm]	Stiklo storis [mm]	Modelis	EUR/Vnt.
059500190	sidabro spalva / stiklas skaidrus	96,9	100	200	6	kairėje ir dešinėje	525,18
059600190	sidabro spalva / stiklas skaidrus	56,9	60	200	6	kairėje ir dešinėje	525,18
059650190	sidabro spalva / stiklas skaidrus	61,9	65	200	6	kairėje ir dešinėje	525,18
059700190	sidabro spalva / stiklas skaidrus	66,9	70	200	6	kairėje ir dešinėje	525,18
059800190	sidabro spalva / stiklas skaidrus	76,9	80	200	6	kairėje ir dešinėje	525,18
059808190	sidabro spalva / stiklas skaidrus	76,9	80	185	6	kairėje ir dešinėje	525,18
059850190	sidabro spalva / stiklas skaidrus	81,9	85	200	6	kairėje ir dešinėje	525,18
059900190	sidabro spalva / stiklas skaidrus	86,9	90	200	6	kairėje ir dešinėje	525,18
059900192	sidabro spalva / stiklas matinis	86,9	90	200	6	kairėje ir dešinėje	525,18
059908190	sidabro spalva / stiklas skaidrus	86,9	90	185	6	kairėje ir dešinėje	525,18

Priedai

- Ifö Space tiesus grindų profilis → P. 157
- Ifö Space varstomų durų ilginamasis profilis, montuojant nišoje → P. 157
- Ifö dušo sienelių durų sandarinamųjų profilių rinkinys, atidarymo pusėje, 45°, magnetinis → P. 180

- Montuojant su kitomis viengubomis durimis arba dušo šonine plokšte, sandarinimo profilį, gamyklinis Nr. 0682280, reikia užsakyti papildomai

Ifö Space varstomos durys, tiesios, su rankenos profiliu



Naudojimo tikslai

- Privatiems vonios kambariams ir viešbučiams

Techniniai duomenys

Produkto medžiaga	Aliuminis
-------------------	-----------

Tiekiamas komplektas

- Varstomos durys
- Sandarinimo profilis žemiau

Savybės

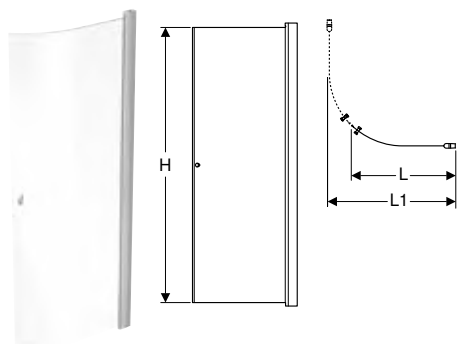
- Su daliniu rėmu
- Varstomos durys
- Galima naudoti abejuose pusėse
- Su integruotu rankenos profiliu
- Su pakėlimo ir nuleidimo mechanizmu
- Galima naudoti kaip atskiras duris arba komplekte su antromis durimis / stacionaria sienele
- Grūdintas apsauginis stiklas
- Reguliuojamas aukštis ir plotis, +/- 1 cm

Gaminio Nr.	Spalva / paviršius	L [cm]	L1 [cm]	H [cm]	Stiklo storis [mm]	EUR/Vnt.
059500090	sidabro spalva / stiklas skaidrus	98,3	100	200	6	538,01
059600090	sidabro spalva / stiklas skaidrus	58,3	60	200	6	538,01
059650090	sidabro spalva / stiklas skaidrus	63,3	65	200	6	538,01
059700090	sidabro spalva / stiklas skaidrus	68,3	70	200	6	538,01
059800090	sidabro spalva / stiklas skaidrus	78,3	80	200	6	538,01
059850090	sidabro spalva / stiklas skaidrus	83,3	85	200	6	538,01
059900080	balta / stiklas skaidrus	88,3	90	200	6	538,01
059900090	sidabro spalva / stiklas skaidrus	88,3	90	200	6	538,01
059900092	sidabro spalva / stiklas matinis	88,3	90	200	6	538,01

Priedai

- Ifö Space tiesus grindų profilis → P. 157
- Ifö Space varstomų durų ilginamasis profilis, montuojant nišoje → P. 157

Ifö Space varstomos durys, lenktos, su rankena



Naudojimo tikslai

- Privatiems vonios kambariams ir viešbučiams

Techniniai duomenys

Produkto medžiaga	Aliuminis
-------------------	-----------

Tiekiamas komplektas

- Varstomos durys
- Sandarinimo profilis žemiau

Savybės

- Su daliniu rėmu
- Išlenktas
- Galima naudoti kaip atskiras duris arba komplekte su antromis durimis / stacionaria sienele
- Galima naudoti abejuose pusėse
- Su rankena
- Su pakėlimo ir nuleidimo mechanizmu
- Varstomos durys
- Grūdintas apsauginis stiklas
- Reguliuojamas aukštis ir plotis, +/- 2 cm

Gaminio Nr.	Spalva / paviršius	L [cm]	L1 [cm]	H [cm]	Stiklo storis [mm]	EUR/Vnt.
058800190	sidabro spalva / stiklas skaidrus	63,3	80	200	6	525,18

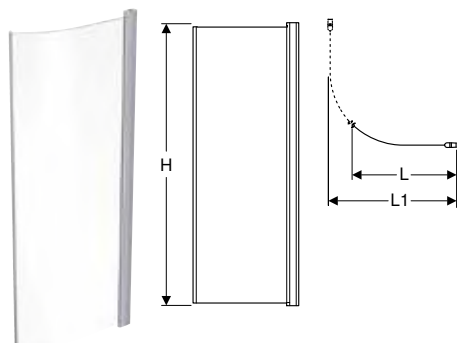
Gaminio Nr.	Spalva / paviršius	L [cm]	L1 [cm]	H [cm]	Stiklo storis [mm]	EUR/Vnt.
058808190	sidabro spalva / stiklas skaidrus	63,3	80	185	6	525,18
058900180	balta / stiklas skaidrus	73,3	90	200	6	525,18
058900190	sidabro spalva / stiklas skaidrus	73,3	90	200	6	525,18
058900192	sidabro spalva / stiklas matinis	73,3	90	200	6	525,18
058908190	sidabro spalva / stiklas skaidrus	73,3	90	185	6	525,18

Priedai

- Ifö Space kampinis pusapvalis grindų profilis → P. 157
- Ifö Space varstomų durų ilginamasis profilis, montuojant nišoje → P. 157
- Ifö dušo sienelių durų sandarinamųjų profilių rinkinys, atidarymo pusėje, 45°, magnetinis → P. 180

- Montuojant su kitomis viengubomis durimis arba dušo šonine plokšte, sandarinimo profilį, gamyklinis Nr. 0682280, reikia užsakyti papildomai

Ifö Space varstomos durys, lenktos, su rankenos profiliu



Naudojimo tikslai

- Privatiems vonios kambariams ir viešbučiams

Techniniai duomenys

Produkto medžiaga	Aliuminis
-------------------	-----------

Tiekiamas komplektas

- Varstomos durys
- Sandarinimo profilis žemiau

Savybės

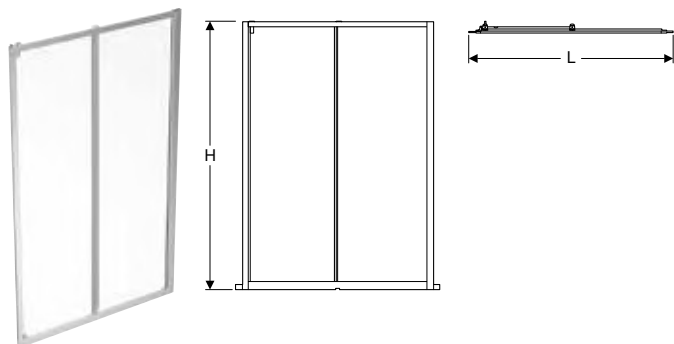
- Su daliniu rému
- Varstomos durys
- Galima naudoti kaip atskiras duris arba komplekte su antromis durimis / stacionaria sienele
- Su pakėlimo ir nuleidimo mechanizmu
- Galima naudoti abejose pusėse
- Su integruotu rankenos profiliu
- Grūdintas apsauginis stiklas
- Reguliuojamas aukštis ir plotis, +/- 1 cm

Gaminio Nr.	Spalva / paviršius	L [cm]	L1 [cm]	H [cm]	Stiklo storis [mm]	EUR/Vnt.
058800082	balta / stiklas matinis	64,1	80	200	6	538,01
058800090	sidabro spalva / stiklas skaidrus	64,1	80	200	6	538,01
058900080	balta / stiklas skaidrus	74,1	90	200	6	538,01
058900082	balta / stiklas matinis	74,1	90	200	6	538,01
058900090	sidabro spalva / stiklas skaidrus	74,1	90	200	6	538,01

Priedai

- Ifö Space kampinis pusapvalis grindų profilis → P. 157
- Ifö Space varstomų durų ilginamasis profilis, montuojant nišoje → P. 157

Ifö Space stumdomosios durys



Naudojimo tikslai

- Privatiems vonios kambariams ir viešbučiams
- Tinka montuoti siaurose patalpose ir nišose

Techniniai duomenys

Produkto medžiaga	Aliuminis
-------------------	-----------

Savybės

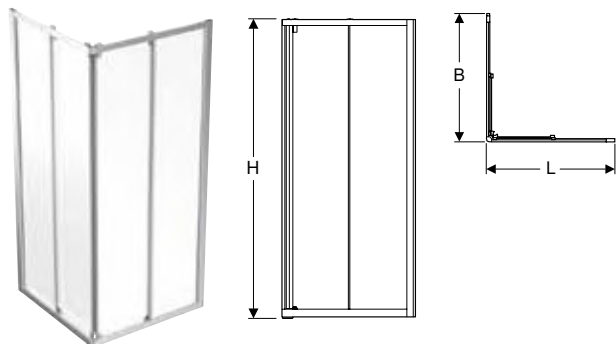
- Su rėmu
- Stumdomųjų durų atidarymas
- Grūdintas apsauginis stiklas
- Su integruotu rankenos profiliu
- Reguliuojamas aukštis ir plotis, +/- 2 cm

Tiekiamas komplektas

- Stumdomosios durys

Gaminio Nr.	Spalva / paviršius	L [cm]	H [cm]	Stiklo storis [mm]	Durų stiklo storis [mm]	EUR/Vnt.
560.045.00.2	sidabro spalva / stiklas skaidrus	125	200	5	6	954,93
560.046.00.2	sidabro spalva / stiklas skaidrus	135	200	5	6	985,25
560.047.00.2	sidabro spalva / stiklas skaidrus	145	200	5	6	1015,55
560.048.00.2	sidabro spalva / stiklas skaidrus	155	200	5	6	1045,87
560.049.00.2	sidabro spalva / stiklas skaidrus	165	200	5	6	1076,19
560.050.00.2	sidabro spalva / stiklas skaidrus	175	200	5	6	1106,50

Ifö Space kvadratinė dušo kabina



Naudojimo tikslai

- Privatiems vonios kambariams ir viešbučiams

Techniniai duomenys

Produkto medžiaga	Aliuminis
-------------------	-----------

Savybės

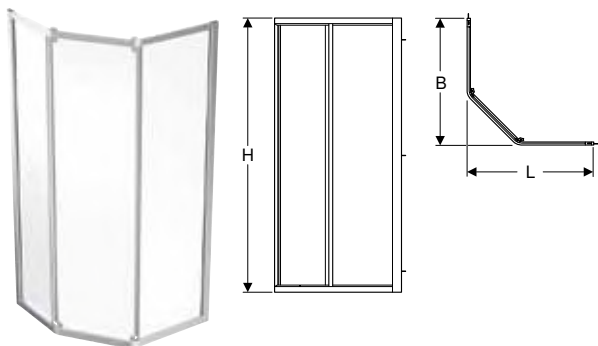
- Su rėmu
- Kvadratinis
- Su integruotu rankenos profiliu
- Stumdomųjų durų atidarymas
- Grūdintas apsauginis stiklas
- Reguliuojamas aukštis ir plotis, +/- 1 cm

Tiekiamas komplektas

- Dušo sienelė

Gaminio Nr.	Spalva / paviršius	L [cm]	B [cm]	H [cm]	Stiklo storis [mm]	EUR/Vnt.
560.044.00.2	sidabro spalva / stiklas skaidrus	90	90	200	6	939,77

Ifö Space penkiakampė dušo kabina



Naudojimo tikslai

- Privatiems vonios kambariams ir viešbučiams

Techniniai duomenys

Produkto medžiaga	Aliuminis
-------------------	-----------

Savybės

- Su rėmu
- Penkiakampis
- Su integruotu rankenos profiliu
- Stumdomųjų durų atidarymas
- Grūdintas apsauginis stiklas
- Reguliuojamas aukštis ir plotis, +/- 1 cm

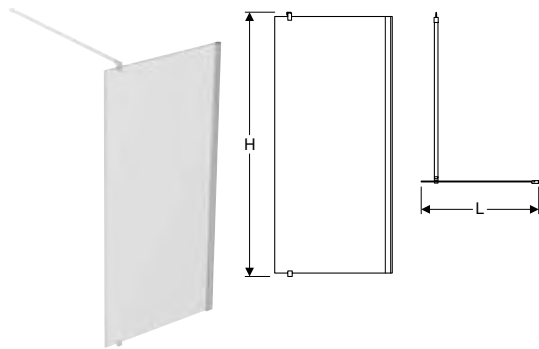
Tiekiamas komplektas

- Dušo sienelė

Gaminio Nr.	Spalva / paviršius	L [cm]	B [cm]	H [cm]	Stiklo storis [mm]	EUR/Vnt.
560.040.00.2	sidabro spalva / stiklas skaidrus	90	80	200	6	803,35
560.041.00.2	sidabro spalva / stiklas skaidrus	80	90	200	6	803,35
560.042.00.2	sidabro spalva / stiklas skaidrus	90	90	200	6	848,83
560.043.00.2	sidabro spalva / stiklas skaidrus	100	100	200	6	924,62

Dušo šoninės sienelės

Ifö Space stacionari dušo sienelė



Naudojimo tikslai

- Privatiems vonios kambariams ir viešbučiams

Techniniai duomenys

Produkto medžiaga	Aliuminis
-------------------	-----------

Savybės

- Su daliniu rėmu
- Tiesus
- Laisvai pastatoma (-as)
- Galima naudoti kaip atskirą stacionarią sienelę arba kartu su dušo durimis
- Reguliuojamas aukštis ir plotis, +/- 1 cm
- Grūdintas apsauginis stiklas

Tiekiamas komplektas

- Stacionari dušo sienelė
- Stabilizuojantis laikiklis

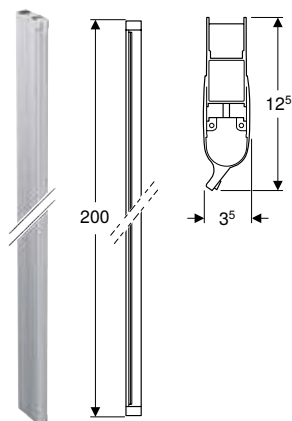
Gaminio Nr.	Spalva / paviršius	L [cm]	H [cm]	Stiklo storis [mm]	EUR/Vnt.
059506290	sidabro spalva / stiklas skaidrus	100	197	6	474,37
059606290	sidabro spalva / stiklas skaidrus	60	197	6	474,37
059706290	sidabro spalva / stiklas skaidrus	70	197	6	474,37
059806290	sidabro spalva / stiklas skaidrus	80	197	6	474,37
059906290	sidabro spalva / stiklas skaidrus	90	197	6	474,37

Priedai

- Ifö Space varstomų durų ilginamasis profilis, montuojant nišoje → P. 157

Priedai

Ifö Space varstomų durų profilis, montavimui nišoje



Naudojimo tikslai

- Tinka montuoti su varstomomis durimis nišai

Techniniai duomenys

Produkto medžiaga	Aliuminis
-------------------	-----------

Savybės

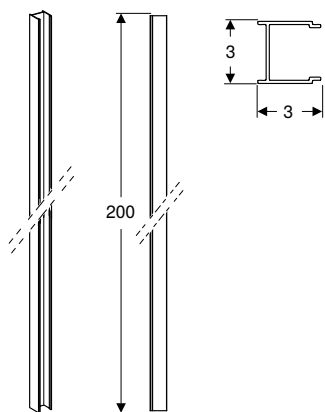
- Profilis iš aliuminio

Tiekiamas komplektas

- Profilis

Gaminio Nr.	Spalva / paviršius	H [cm]	T [cm]	EUR/Vnt.
05855089	sidabro spalva / šveistas aliuminis	200	12,5	211,53

Ifö Space varstomų durų ilginamasis profilis, montuojant nišoje



Naudojimo tikslai

- Sieninių nišos profilių pločiui padidinti

Techniniai duomenys

Produkto medžiaga	Aliuminis
-------------------	-----------

Gaminio Nr.	Spalva / paviršius	H [cm]	T [cm]	EUR/Vnt.
05856089	sidabro spalva / šveistas aliuminis	200	3	59,67

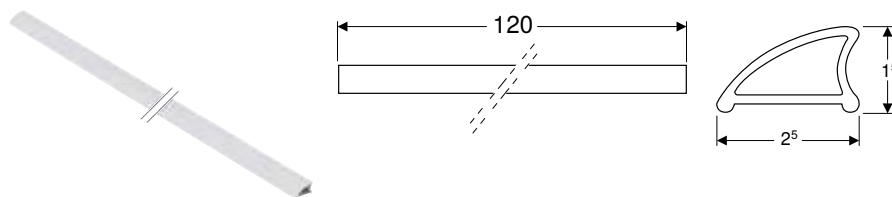
Savybės

- Išplėtimas 25 mm

Tiekiamas komplektas

- Profilis

Ifö Space tiesus grindų profilis



Naudojimo tikslai

- Papildomai apsaugai nuo vandens ištekėjimo

Techniniai duomenys

Produkto medžiaga	Aliuminis
-------------------	-----------

Gaminio Nr.	Spalva / paviršius	L [cm]	EUR/Vnt.
0564783	sidabro spalva	120	378,97

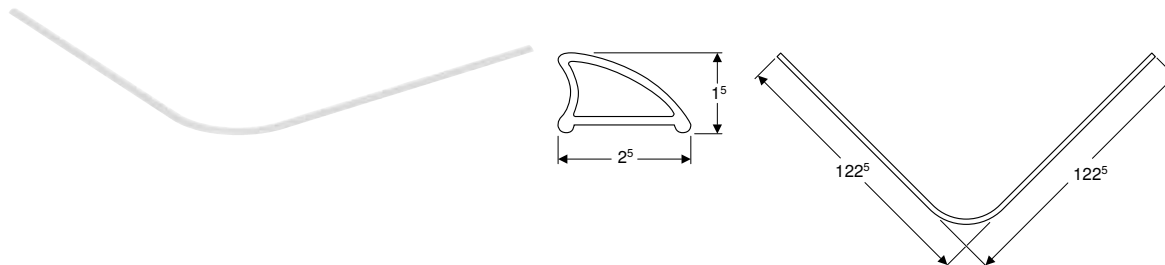
Savybės

- Trumpinamas
- Tiesus

Tiekiamas komplektas

- Profilis

Ifö Space kampinis pusapvalis grindų profilis



Naudojimo tikslai

- Papildomai apsaugai nuo vandens ištekėjimo

Techniniai duomenys

Produkto medžiaga	Aliuminis
-------------------	-----------

Gaminio Nr.	Spalva / paviršius	L [cm]	B [cm]	EUR/Vnt.
0564781	sidabro spalva	110	110	170,33

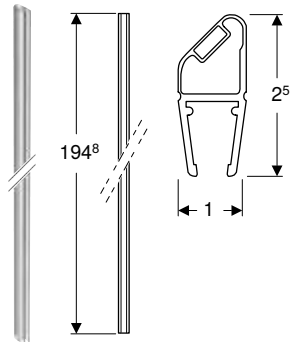
Savybės

- Trumpinamas
- Išlenktas

Tiekiamas komplektas

- Profilis

Ifö Space varstomų durų sandarinamasis profilis, atidarymo pusė, 45°, magnetinis



Naudojimo tikslai

- Tinka sandarinti tarp dviejų durų
- Tinka 6 mm storio duralėms

Savybės

- Guminė tarpinė su magnetine juostele
- 45° sujungimas

Techniniai duomenys

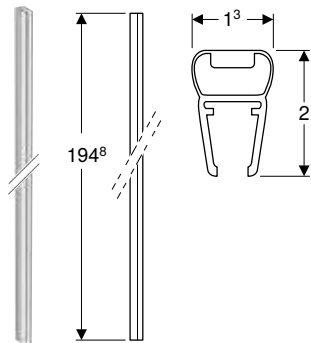
Produkto medžiaga	PVC
-------------------	-----

Tiekiamas komplektas

- 2 sandarinimo magnetinės tarpinės

Gaminio Nr.	Spalva / paviršius	B [cm]	H [cm]	T [cm]	EUR/Vnt.
0584780	skaidrus	1	194,8	2,5	31,80
0584880	skaidrus	1	180	2	31,80

Ifö Space varstomų durų sandarinamasis profilis, atidarymo pusė, 90°, magnetinis



Naudojimo tikslai

- Tinka sandarinti tarp dviejų durų
- Tinka 6 mm storio duralėms

Savybės

- Guminė tarpinė su magnetine juostele
- 90° sujungimas

Techniniai duomenys

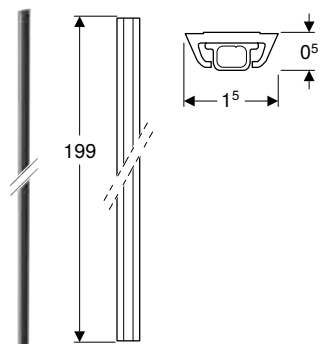
Produkto medžiaga	PVC
-------------------	-----

Tiekiamas komplektas

- 2 sandarinimo magnetinės tarpinės

Gaminio Nr.	Spalva / paviršius	H [cm]	T [cm]	EUR/Vnt.
05857080	skaidrus	194,8	2	62,42

Ifö durų sandarinamųjų profilių rinkinys, magnetinis



Naudojimo tikslai

- Tinka sandarinti tarp durų ir sienos
- Tinka 6 mm storio durelėms

Techniniai duomenys

Produkto medžiaga	PVC
-------------------	-----

Savybės

- Guminė tarpinė su magnetine juoste

Tiekiamas komplektas

- Magnetinės juostos
- Sandarinimo tarpinė, magnetinė

Gaminio Nr.	Spalva / paviršius	B [cm]	H [cm]	T [cm]	EUR/Vnt.
0684680	skaidrus / stiklas	1,5	199	0,5	88,05



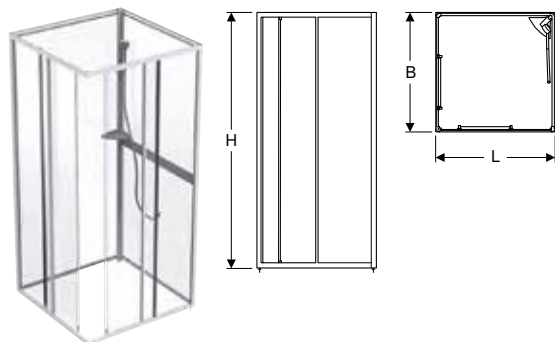
Ifö Next

DUŠAI	162
Dušo kabinos	162
Priedai	163

DUŠAI

Dušo kabinos

Ifö Next viršutinė dalis su stumdomosiomis durelėmis



Naudojimo tikslai

- Montuojama su Next dušo kabina

Techniniai duomenys

Produkto medžiaga	Aliuminis
-------------------	-----------

Savybės

- Su rėmu
- Modulinis

Tiekiamas komplektas

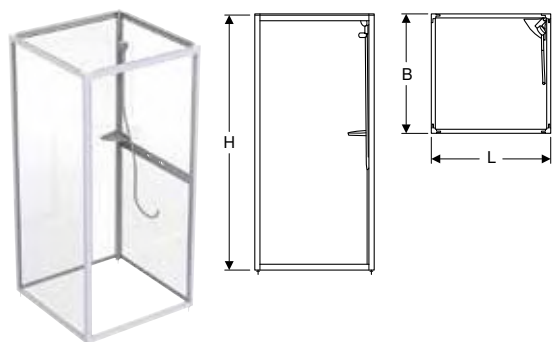
- Stumdomosios durys
- Galinės sienelės
- Dušo įrenginiai

Gaminio Nr.	Spalva / paviršius	L [cm]	B [cm]	Įėjimo plotis [cm]	H [cm]	Stiklo storis [mm]	EUR/Vnt.
0651081	balta / stiklas matinis	80	80	48	175	3	1085,93
0655080	balta / stiklas skaidrus	80	80	48	190	3	865,85
0655081	balta / stiklas matinis	80	80	48	190	3	848,77
0655082	balta / stiklas skaidrus	90	90	55	190	3	904,15
0655083	balta / stiklas matinis	90	90	55	190	3	916,97
0655085	balta / stiklas matinis	70	90	50	190	3	831,81
0655087	balta / stiklas matinis	70	90	50	190	3	831,81

Užsakyti papildomai

- Dušo padėklas

Ifö Next viršutinė dalis su atviru priekiu



Naudojimo tikslai

- Montuojama su Next dušo kabina

Techniniai duomenys

Produkto medžiaga	Aliuminis
-------------------	-----------

Savybės

- Modulinis
- Su rėmu

Tiekiamas komplektas

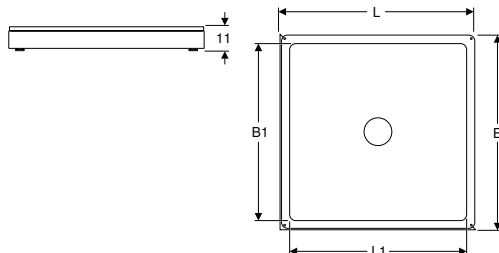
- Priekiniai stiklai
- Galinės sienelės
- Dušo įrenginiai

Gaminio Nr.	Spalva / paviršius	L [cm]	B [cm]	H [cm]	Stiklo storis [mm]	EUR/Vnt.
0651581	balta / stiklas matinis	80	80	190	3	779,31
0651583	balta / stiklas matinis	90	90	190	3	828,92
0651585	balta / stiklas matinis	70	90	190	3	779,31
0651587	balta / stiklas matinis	90	70	190	3	779,31

Užsakyti papildomai

- Dušo padėklas
- Sulankstomos durys

Ifö Next stačiakampis dušo padėklas



Naudojimo tikslai

- Montuojama su Next dušo kabina

Techniniai duomenys

Produkto medžiaga	Plienas
-------------------	---------

Savybės

- Modulinis
- Stačiakampis (-ė)
- Skylė sifonui \varnothing 90 mm
- Vidinis aukštis 5 cm

Tiekiamas komplektas

- Dušo padėklas
- 4 atraminės kojelės, reguliuojamo aukščio

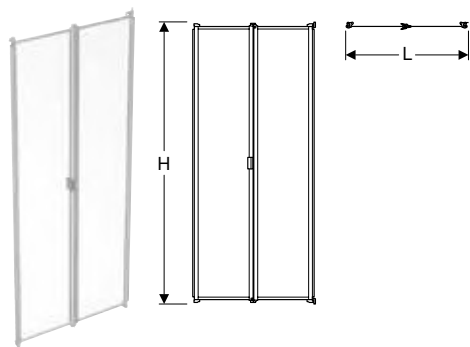
Gaminio Nr.	Spalva / paviršius	L [cm]	L1 [cm]	B [cm]	B1 [cm]	H [cm]	EUR/Vnt.
0652080	balta / matinis	80	70,1	80	70,1	11	287,98
0652580	balta / blizgus	90	80,1	70	60,1	11	284,41
0653080	balta / blizgus	90	80,1	90	80,1	11	295,63

Užsakyti papildomai

- Ifö Next viršutinė dalis su stumdomosiomis durelėmis → P. 162
- Ifö Next viršutinė dalis su atviru priekiu → P. 162

Priedai

Ifö Next sulankstomosios dušo kabinos durys



Naudojimo tikslai

- Montuojama su Next dušo kabina

Techniniai duomenys

Produkto medžiaga	Aliuminis
-------------------	-----------

Savybės

- Modulinis
- Atidaromos sulenkiant duris

Tiekiamas komplektas

- Sulankstomos durys

Gaminio Nr.	Spalva / paviršius	L [cm]	H [cm]	Modelis	EUR/Vnt.
0653581	balta / stiklas matinis	80	185	kairėje ir dešinėje	508,10
0653583	balta / stiklas matinis	90	185	kairėje ir dešinėje	508,10
0653585	balta / stiklas matinis	70	185	kairėje ir dešinėje	508,10

Užsakyti papildomai

- Dušo padėklas
- Ifö Next viršutinė dalis su atviru priekiu → P. 162



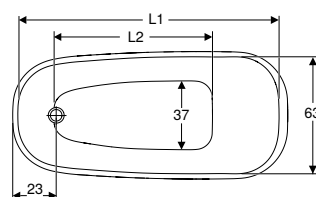
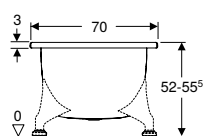
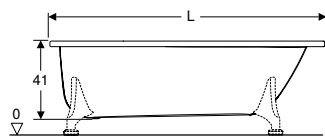
Ifö Caribia

VONIOS.....	166
Laisvai pastatomos vonios	166
Priedai	167
Stačiakampės vonios.....	169

VONIOS

Laisvai pastatomos vonios

Ifö Caribia ovali vonia, laisvai pastatoma



Naudojimo tikslai

- Privatiems vonios kambariams ir viešbučiams
- Tinka montuoti su vonios kojų rinkiniu arba sieniniais laikikliais

Techniniai duomenys

Produkto medžiaga	Emaliuotas plienas
-------------------	--------------------

Savybės

- Ovalo formos
- Laisvai pastatoma (-as)
- Sifono anga iš galo
- Išleidimo anga \varnothing 52 mm

Tiekiamas komplektas

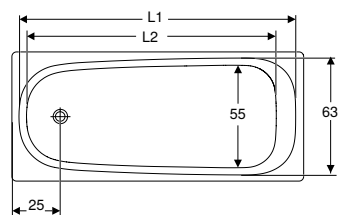
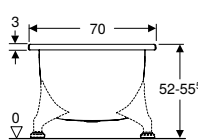
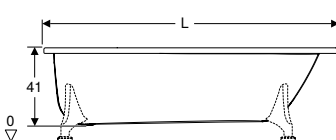
- Vonia
- Vonios sifonas

Gaminio Nr.	Spalva / paviršius	L [cm]	L1 [cm]	L2 [cm]	B [cm]	B2 [cm]	H [cm]	Bendrasis tūris [l]	EUR/Vnt.
0371530	balta / blizgus	150	140,5	85	70	37	41	165	765,61
037153051	juoda / lakuotas blizgus	150	140,5	85	70	37	41	165	978,62
0371630	balta / blizgus	160	150,5	95	70	37	41	180	773,80
037163051	juoda / lakuotas blizgus	160	150,5	95	70	37	41	180	980,04

Užsakyti papildomai

- Ifö kojų rinkinys Caribia laisvai pastatamai voniai → P. 167

Ifö Caribia stačiakampė vonia, laisvai pastatoma



Naudojimo tikslai

- Privatiems vonios kambariams ir viešbučiams
- Tinka montuoti su vonios kojų rinkiniu arba sieniniais laikikliais

Techniniai duomenys

Produkto medžiaga	Emaliuotas plienas
-------------------	--------------------

Savybės

- Stačiakampis (-ė)
- Laisvai pastatoma (-as)
- Sifono anga iš galo
- Išleidimo anga \varnothing 52 mm

Tiekiamas komplektas

- Vonia
- Vonios sifonas

Gaminio Nr.	Spalva / paviršius	L [cm]	L1 [cm]	L2 [cm]	B [cm]	B2 [cm]	H [cm]	Bendrasis tūris [l]	EUR/Vnt.
0371575	balta / blizgus	150	139	124	70	55	41	165	647,08
0371675	balta / blizgus	160	149	134	70	55	41	180	650,06

Užsakyti papildomai

- Ifö kojų rinkinys Caribia laisvai pastatamai voniai → P. 167

Priedai

Ifö kojelių rinkinys Caribia laisvai pastatomai voniai



Naudojimo tikslai

- Laisvai pastatomoms vonioms iš plieno

Savybės

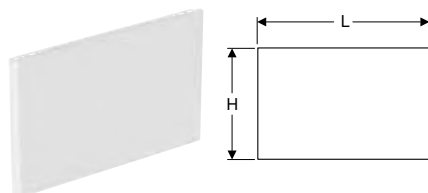
- Aukštis reguliuojamas

Tiekiamas komplektas

- Komplektas iš 4 vnt.
- 4 kojos
- Tvirtinimai

Gaminio Nr.	Spalva / paviršius	EUR/Vnt.
0821030	balta	200,65
554.903.00.1	balta / blizgus	209,71

Ifö Caribia šoninė apdaila stačiakampei voniai



Naudojimo tikslai

- Tinka priekinės dalies apdailai
- Tinka trumposios pusės apdailai

Savybės

- Stačiakampis (-ė)

Tiekiamas komplektas

- Šoninė apdaila

Techniniai duomenys

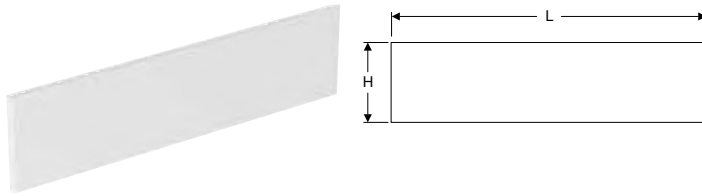
Produkto medžiaga	Plienas
-------------------	---------

Gaminio Nr.	Spalva / paviršius	L [cm]	B [cm]	H [cm]	EUR/Vnt.
0374082	balta	65,3	66	42	115,18
0817152	balta	75,8	76	42	199,19

Užsakyti papildomai

- Priekinė apdaila
- Vonia

Ifö Caribia priekinė apdaila stačiakampe voniai



Naudojimo tikslai

- Tinka priekinės dalies apdailai

Techniniai duomenys

Produkto medžiaga	Plienas
-------------------	---------

Gaminio Nr.	Spalva / paviršius	L [cm]	B [cm]	H [cm]	EUR/Vnt.
0372582	balta	145,3	146	42	184,53
0372682	balta	155,3	156	42	221,43
0373582	balta	148,3	149	42	184,53
0373682	balta	158,3	159	42	221,43
08140502	balta	168,3	169	42	215,10
08142502	balta	165,3	166	42	215,10
0816052	balta	138,8	139	42	184,53
0816152	balta	125,8	126	42	184,53
0816252	balta	135,8	136	42	184,53
0816352	balta	128,8	129	42	184,53
0817052	balta	178,8	179	42	267,39
0817252	balta	175,8	176	42	267,39

Užsakyti papildomai

- Vonia
- Šoninė apdaila

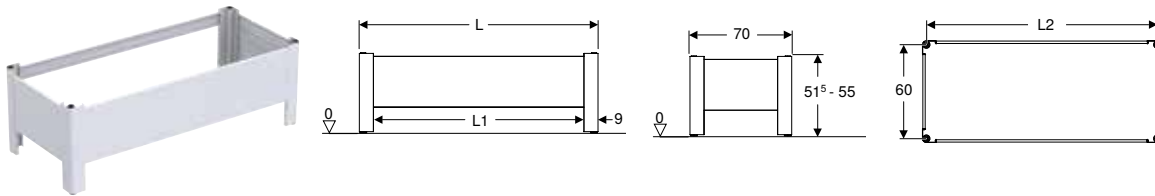
Savybės

- Stačiakampis (-ė)

Tiekiamas komplektas

- Priekinė apdaila

Ifö Caribia vonios laikiklis stačiakampe voniai



Naudojimo tikslai

- Voniai atremti ir uždengti

Techniniai duomenys

Produkto medžiaga	Plienas
-------------------	---------

Gaminio Nr.	Spalva / paviršius	L [cm]	L1 [cm]	L2 [cm]	B [cm]	B1 [cm]	H [cm]	EUR/Vnt.
0476080	balta / lakuotas	150	124,5	137,5	70	60	51,5-55	897,13
0476088	juoda / lakuotas	150	124,5	137,5	70	60	51,5-55	1077,73
0476180	balta / lakuotas	160	134,5	147,5	70	60	51,5-55	897,13
0476188	juoda / lakuotas	160	134,5	147,5	70	60	51,5-55	1077,73

Užsakyti papildomai

- Vonia

Savybės

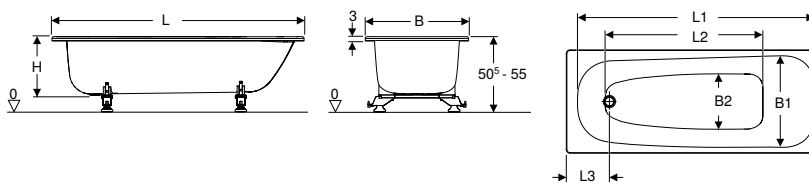
- Stačiakampis (-ė)

Tiekiamas komplektas

- 4 kojos vonios uždangai
- Priekinė apdaila
- Šoninė apdaila

Stačiakampės vonios

Ifö Caribia stačiakampė vonia su kojelėmis



Naudojimo tikslai

- Privatiems vonios kambariams ir viešbučiams
- Tinka montuoti su vonios kojų rinkiniu arba sieniniais laikikliais

Techniniai duomenys

Produkto medžiaga	Emaliuotas plienas
-------------------	--------------------

Savybės

- Išleidimo anga \varnothing 52 mm
- Stačiakampis (-ė)
- Sifono anga iš galo

Tiekiamas komplektas

- Vonia
- Vonios sifonas
- Kojų rinkinys

Gaminio Nr.	Spalva / paviršius	L [cm]	L1 [cm]	L2 [cm]	L3 [cm]	B [cm]	B1 [cm]	B2 [cm]	H [cm]	Bendrasis tūris [l]	EUR/Vnt.
0371351	balta / blizgus	130	120,6	64,8	29	70	61,9	37	41,8	110	597,45
0371451	balta / blizgus	140	130,6	74,8	29	70	61,9	37	41,8	130	693,88
0371550	balta / blizgus	150	140,6	84,8	29	70	61,9	37	41,8	165	600,28
0371650	balta / blizgus	160	150,6	94,8	29	70	61,9	37	41,8	180	598,86
0371751	balta / blizgus	170	160,6	104,8	29	70	61,9	37	41,8	180	842,77
0371851	balta / blizgus	180	170,6	114,8	29,5	80	61,9	37	41,8	220	939,20

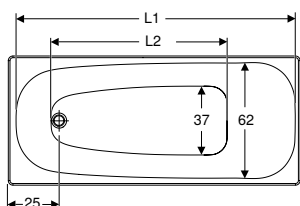
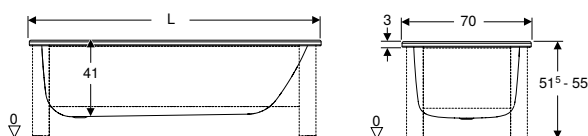
Užsakyti papildomai

- Vonios uždanga

Priedai

- Ifö Caribia priekinė apdaila stačiakampei voniai → P. 168
- Ifö Caribia šoninė apdaila stačiakampei voniai → P. 167

Ifö Caribia stačiakampė vonia vonios laikikliui



Naudojimo tikslai

- Privatiems vonios kambariams ir viešbučiams
- Tinka montuoti su vonios kojų rinkiniu arba sieniniais laikikliais

Techniniai duomenys

Produkto medžiaga	Emaliuotas plienas
-------------------	--------------------

Savybės

- Stačiakampis (-ė)
- Sifono anga iš galo
- Išleidimo anga \varnothing 52 mm

Tiekiamas komplektas

- Vonia
- Vonios sifonas

Gaminio Nr.	Spalva / paviršius	L [cm]	L1 [cm]	L2 [cm]	B [cm]	B2 [cm]	H [cm]	Bendrasis tūris [l]	EUR/Vnt.
0371540	balta / blizgus	150	140	85	70	37	51,5-55	165	952,39
0371640	balta / blizgus	160	150	95	70	37	51,5-55	180	952,39



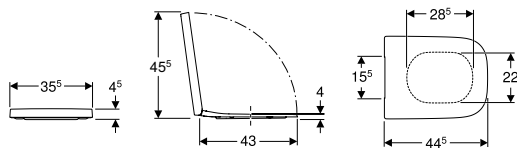
Kiti produktų sprendimai

WC PUODAI.....	172
WC puodų dangčiai.....	172
PRAUSTUVAI.....	172
Kampiniai praustuvai	172
Praustuvai žmonėms su negalia.....	173
Priedai	174
VONIOS KAMBARIO BALDAI	175
Priedai	175
DUŠAI.....	180
Priedai	180
PISUARAI	181
Darbo režimas su vandens nuleidimu	181
IŠORINIS BAKELIS	181
Priedai	181

WC PUODAI

WC puodų dangčiai

Ifö Aqua minkštas WC puodų dangtis



Techniniai duomenys

Produkto medžiaga	PP
Tvirtinimo atstumas	15,5 cm

Tiekiamas komplektas

- WC puodų dangtis

Savybės

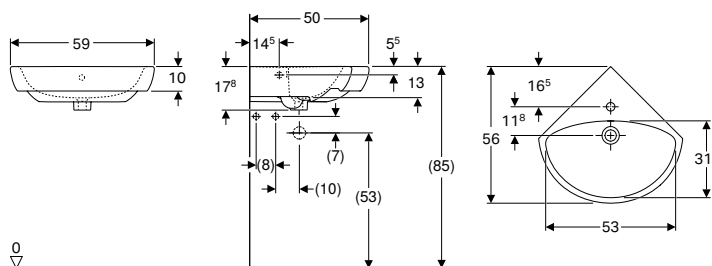
- Uždaro tipo WC puodų dangtis dengiantis sėdyne
- Minkštas dangtis

Gaminio Nr.	Spalva / paviršius	B [cm]	T [cm]	Greito nuėmimo vyriai	Švelnaus uždarymo mechanizmas	Tvirtinimas	Lankstų medžiaga	EUR/Vnt.
99588	balta / plastikas	37,4	44	taip	ne	nėra	Plastikas	44,83

PRAUSTUVAI

Kampiniai praustuvai

Ifö B1 kampinis praustuvas



Naudojimo tikslai

- Montuojamas į sienų kampą

Tiekiamas komplektas

- Praustuvas

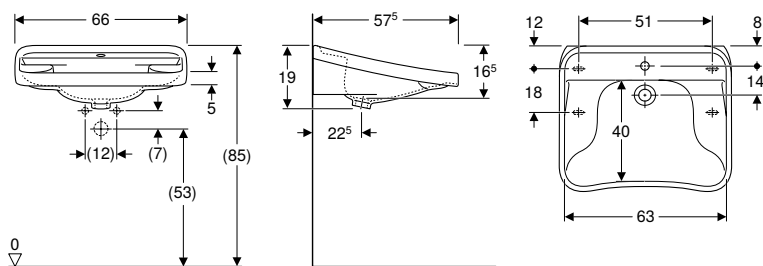
Techniniai duomenys

Produkto medžiaga	Sanitarinė keramika
-------------------	---------------------

Gaminio Nr.	Spalva / paviršius	Maišytuvo skylė	Persipylimo anga	Vieta daiktams pasidėti	B [cm]	H [cm]	T [cm]	EUR/Vnt.
88036	balta	viduryje	matomas	be	59	17,8	56	226,54

Praustuvai žmonėms su negalia

Ifö Care praustuvai žmonėms su negalia, su reguliuojamais laikikliais



Naudojimo tikslai

- Tinka montuoti su kampiniais montavimo laikikliais
- Tinka naudoti asmenims judantiems su neįgaliojo vežimėliu

Techniniai duomenys

Produkto medžiaga	Sanitarinė keramika
-------------------	---------------------

Savybės

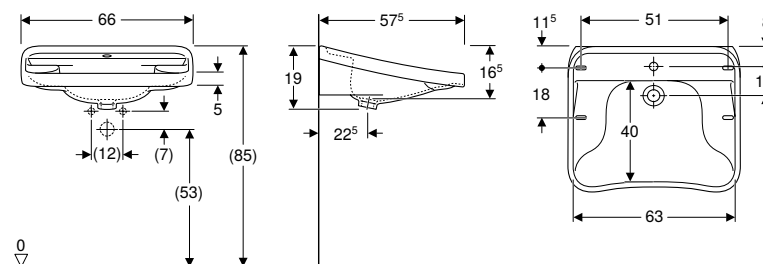
- Stačiakampis (-ė)
- Ergonomiškos formos priekinė pusė
- Patogu įsikibti rankomis

Tiekiamas komplektas

- Praustuvas
- Butelinis sifonas praustuvui su lanksčia nuotekų jungtimi
- Sifono dugno vožtuvas
- Montavimo laikikliai

Gaminio Nr.	Spalva / paviršius	Maišytuvo skylė	Persipylimo anga	Vieta daiktams pasidėti	EUR/Vnt.
B / plotis [cm]: 66 cm					
500.656.01.2	balta	viduryje	be	dvipusis	753,69

Ifö Care praustuvai žmonėms su negalia



Naudojimo tikslai

- Tinka montuoti su kampiniais montavimo laikikliais
- Tinka naudoti asmenims judantiems su neįgaliojo vežimėliu

Techniniai duomenys

Produkto medžiaga	Sanitarinė keramika
-------------------	---------------------

Savybės

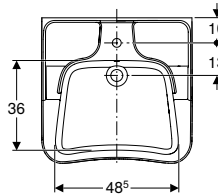
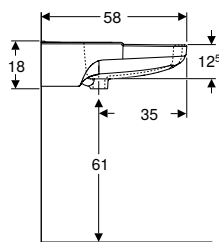
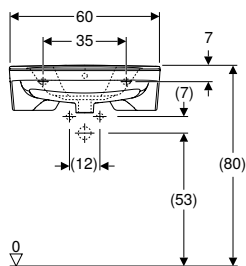
- Stačiakampis (-ė)
- Ergonomiškos formos priekinė pusė
- Patogu įsikibti rankomis

Tiekiamas komplektas

- Sifono dugno vožtuvas
- Praustuvas
- Montavimo laikikliai

Gaminio Nr.	Spalva / paviršius	Maišytuvo skylė	Persipylimo anga	Vieta daiktams pasidėti	EUR/Vnt.
B / plotis [cm]: 66 cm					
500.655.01.2	balta	viduryje	be	dvipusis	471,06

Ifö Care praustuvas žmonėms su negalia



Naudojimo tikslai

- Tinka naudoti asmenims judantiems su neįgaliojo vežimėliu
- Tinka žmonėms su negalia pritaikytoms patalpoms

Techiniai duomenys

Produkto medžiaga	Sanitarinė keramika
-------------------	---------------------

Savybės

- Stačiakampis (-ė)
- Ergonomiškos formos priekinė pusė
- Patogu įsikibti rankomis

Tiekiamas komplektas

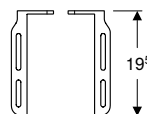
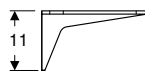
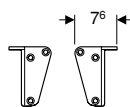
- Praustuvas

Gaminio Nr.	Spalva / paviršius	Maišytuvo skylė	Persipylimo anga	Vieta daiktams pasidėti	EUR/Vnt.
25120	balta	viduryje	matomas	gale	597,15
2512000000100	balta	viduryje	be	gale	597,09

Priedai

Naujiena

Ifö/IDO/Porsgrund montavimo kampinių rinkinys praustuvui mažiems vonios kambariams



Tiekiamas komplektas

- Komplektas iš 2 vnt.
- Tvirtinimai

Gaminio Nr.	Spalva / paviršius	L [cm]	EUR/Vnt.
502.666.00.1	balta / aliuminis dažytas miltelinu būdu	19,5	24,94

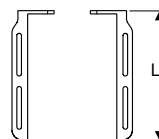
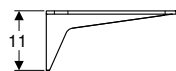
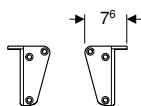
Tiekama nuo Balandis 2023



- Gaminio Nr. pakaitalas 6101501001, 96417

Naujiena

Ifö/IDO/Porsgrund montavimo kampinių rinkinys praustuvui



Tiekiamas komplektas

- Komplektas iš 2 vnt.
- Tvirtinimai

Gaminio Nr.	Spalva / paviršius	L [cm]	EUR/Vnt.
502.667.00.1	balta / aliuminis dažytas miltelinu būdu	24	27,74
502.668.00.1	balta / aliuminis dažytas miltelinu būdu	26	30,43

Tiekama nuo Balandis 2023

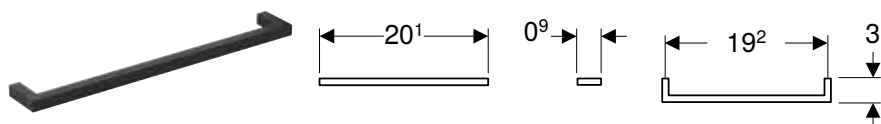


• Gaminio Nr. pakaitalas 6101601001, 6101701001, 96377

VONIOS KAMBARIO BALDAI

Priedai

Ifö kampinė rankena

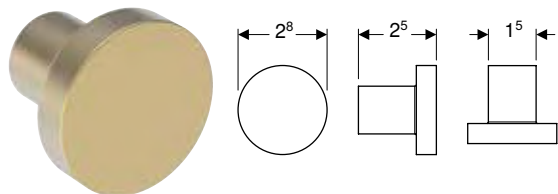


Tiekiamas komplektas

- Rankena
- Tvirtinimai

Gaminio Nr.	Spalva / paviršius	L [cm]	H [cm]	T [cm]	CC size	EUR/Vnt.
45354	juoda	20,1	0,9	2,8	19,2	16,06
502.560.01.1	balta	20,1	0,9	2,8	19,2	18,10
45355	žalvaris poliruotas	20,1	0,9	2,8	19,2	21,22
45353	nerūdijantis plienas	20,1	0,9	2,8	19,2	16,06
45352	chromuotas	20,1	0,9	2,8	19,2	16,06

Ifö rankena, grybo formos

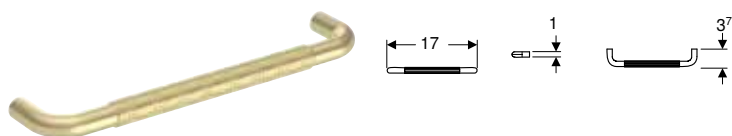


Tiekiamas komplektas

- Rankena
- Tvirtinimai

Gaminio Nr.	Spalva / paviršius	D [cm]	T [cm]	EUR/Vnt.
502.482.16.1	juoda	2,8	2,5	13,64
502.561.01.1	balta	2,8	2,5	13,64
45359	žalvaris poliruotas	2,8	2,5	12,05
502.482.00.1	nerūdijantis plienas	2,8	2,5	13,64
45360	chromuotas	2,8	2,5	12,05

Ifö rankena

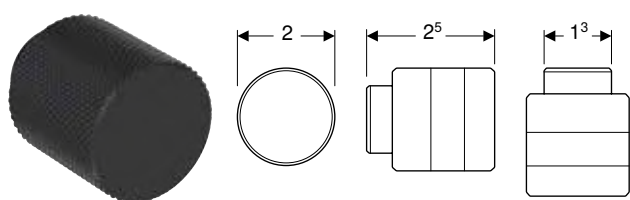


Tiekiamas komplektas

- Rankena
- Tvirtinimai

Gaminio Nr.	Spalva / paviršius	L [cm]	B [cm]	T [cm]	CC size	EUR/Vnt.
502.562.16.1	juoda	17	1	3,7	16	28,67
502.562.97.1	antikinė bronz	17	1	3,7	16	28,67
502.562.CH.1	žalvaris satinuotas	17	1	3,7	16	28,67
502.562.00.1	nerūdijantis plienas	17	1	3,7	16	28,67

Ifö rankena, cilindro formos

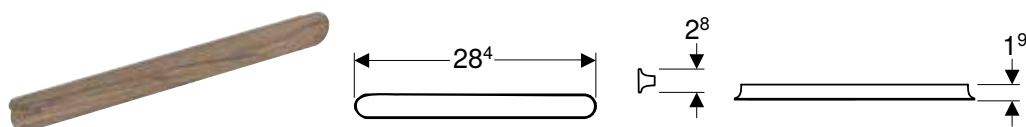


Tiekiamas komplektas

- Rankena
- Tvirtinimai

Gaminio Nr.	Spalva / paviršius	D [cm]	T [cm]	EUR/Vnt.
45356	juoda	2	2,5	13,55
45357	žalvaris	2	2,5	13,55
45358	antikinė bronz	2	2,5	13,55
502.563.00.1	nerūdijantis plienas	2	2,5	15,09

Ifö rankena, medinė

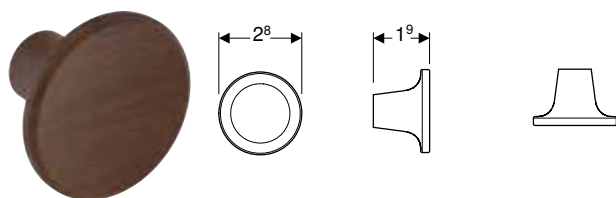


Tiekiamas komplektas

- Rankena
- Tvirtinimai

Gaminio Nr.	Spalva / paviršius	L [cm]	B [cm]	T [cm]	CC size	EUR/Vnt.
502.564.16.1	juoda	28,4	2,8	1,9	25,6	30,17
502.564.JR.1	Tamsi karijos mediena	28,4	2,8	1,9	25,6	30,17
502.564.JH.1	ažuolas	28,4	2,8	1,9	25,6	30,17

Ifö rankena, grybo formos, medinė

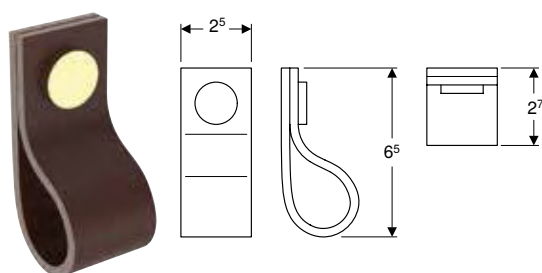


Tiekiamas komplektas

- Rankena
- Tvirtinimai

Gaminio Nr.	Spalva / paviršius	D [cm]	T [cm]	EUR/Vnt.
502.565.16.1	juoda	2,8	1,9	15,09
502.565.JR.1	Tamsi karijos mediena	2,8	1,9	15,09
502.565.JH.1	ažuolas	2,8	1,9	15,09

Ifö rankena, kilpos formos

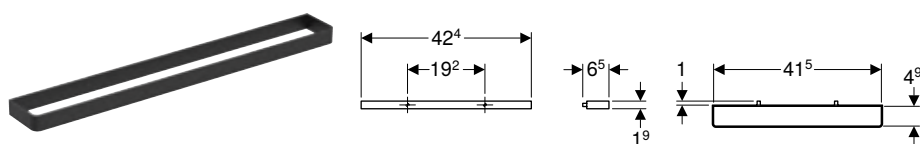


Tiekiamas komplektas

- Rankena
- Tvirtinimai

Gaminio Nr.	Spalva / paviršius	B [cm]	H [cm]	EUR/Vnt.
45350	tamsiai ruda	2,5	6,5	20,07
45351	šviesiai ruda	2,5	6,5	20,07
502.481.16.1	juoda	2,5	6,5	22,75

Ifö rankšluosčių laikiklis vonios kambario baldams

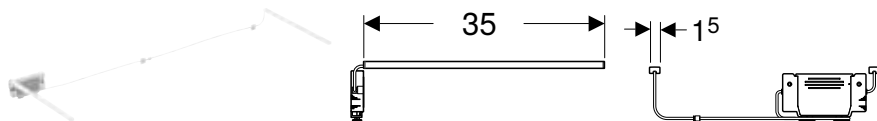


Techniniai duomenys

Produkto medžiaga	Aliuminis
-------------------	-----------

Gaminio Nr.	Spalva / paviršius	B [cm]	H [cm]	T [cm]	EUR/Vnt.
502.374.01.1	balta / matinė, dažyta miltelinu būdu	42,4	1,9	4,9	33,19
502.374.16.1	juoda / matinė, dažyta miltelinu būdu	42,4	1,9	4,9	33,19

Ifõ apšvietimo juostelių rinkinys stalčiui, kairėje ir dešinėje, ilgis 35 cm



Techniniai duomenys

Apsaugos klasė	III
Darbinė įtampa	7,5 V DC
Vartojamoji galia	< 1 W
Produkto medžiaga	Plastikas
Šviesos spalva	3500 K

Tiekiamas komplektas

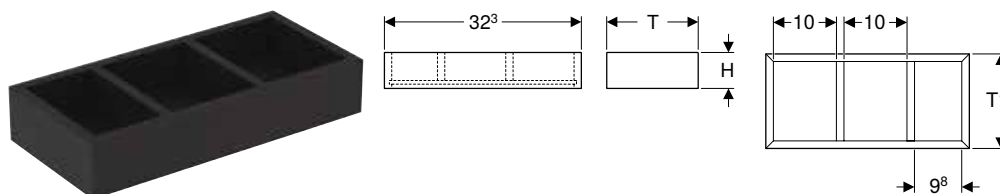
- Apšvietimo juostelė kairėje ir dešinėje
- Tvirtinimai

Savybės

- Naudojimo trukmė 3–6 mėnesiai
- Įkraunamas mikro USB kabeliu

Gaminio Nr.	L [cm]	EUR/Vnt.
502.567.00.1	35	96,54

Ifõ stalčiaus įdėklas su H formos skirstymu



Techniniai duomenys

Produkto medžiaga Didelio tankio trijų sluoksnių medienos drožlių plokštė

Tiekiamas komplektas

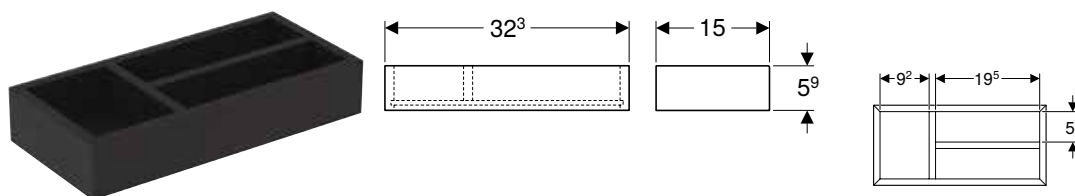
- Stalčiaus įdėklas

Savybės

- Certifikuota FSC™ C134279
- H formos skirstymas

Gaminio Nr.	Spalva / paviršius	B [cm]	H [cm]	T [cm]	T1 [cm]	EUR/Vnt.
502.530.00.1	lavos spalva / melamino danga	32,3	5,9	15	12,6	51,29

Ifõ stalčiaus įdėklas su T formos skirstymu



Techniniai duomenys

Produkto medžiaga Didelio tankio trijų sluoksnių medienos drožlių plokštė

Tiekiamas komplektas

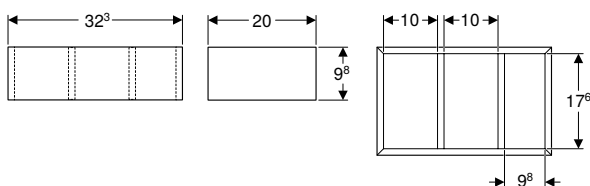
- Stalčiaus įdėklas

Savybės

- T formos skirstymas

Gaminio Nr.	Spalva / paviršius	B [cm]	H [cm]	T [cm]	EUR/Vnt.
502.529.00.1	lavos spalva / melamino danga	32,3	5,9	15	51,29

Ifö stalčiaus įdėklas, su H formos skirstymu, apatiniam stalčiui



Techniniai duomenys

Produkto medžiaga | Didelio tankio trijų sluoksnių medienos drožlių plokštė

Tiekiamas komplektas

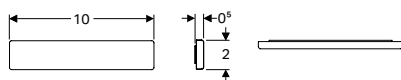
- Stalčiaus įdėklas

Savybės

- Sertifikuota FSC™ C134279
- H formos skirstymas

Gaminio Nr.	Spalva / paviršius	B [cm]	H [cm]	T [cm]	EUR/Vnt.
502.531.00.1	lavos spalva / melamino danga	32,3	9,8	20	54,31

Ifö magnetinis laikiklis

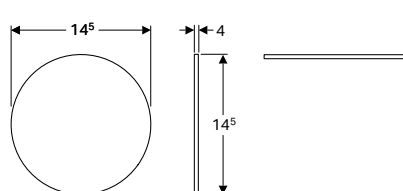


Savybės

- Priklijuojamas

Gaminio Nr.	B [cm]	H [cm]	T [cm]	EUR/Vnt.
42760	10	2	0,5	50,40

Ifö didinamasis veidrodis



Savybės

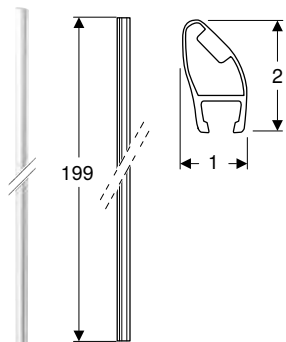
- Didinantis tris kartus
- Priklijuojamas

Gaminio Nr.	EUR/Vnt.
42761	37,76

DUŠAI

Priedai

Ifo dušo sienelių durų sandarinamųjų profilių rinkinys, atidarymo pusėje, 45°, magnetinis



Naudojimo tikslai

- Tinka sandarinti tarp dviejų varstomų durų arba durų ir stacionarios sienelės
- Tinka 6 mm storio durelėms

Savybės

- Guminė tarpinė su magnetine juostele
- 45° sujungimas

Techniniai duomenys

Produkto medžiaga	PVC
-------------------	-----

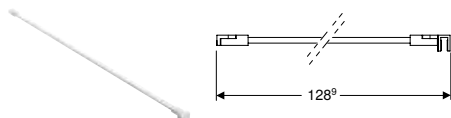
Tiekiamas komplektas

- 2 sandarinimo magnetinės tarpinės

Gaminio Nr.	Spalva / paviršius	B [cm]	H [cm]	T [cm]	EUR/Vnt.
0682280	skaidrus	1	199	2	27,01

Naujiena

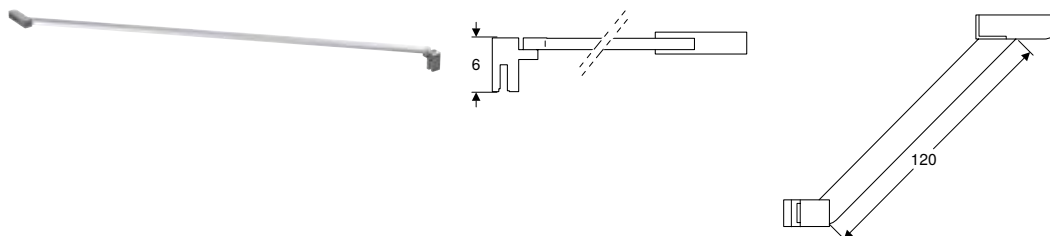
Ifo stabilizavimo strypo tvirtinimas prie sienos 45°



Gaminio Nr.	Spalva / paviršius	L [cm]	EUR/Vnt.
502.918.00.2		120	104,99
502.918.14.2	AA juoda matinė	120	104,99

Tiekiami nuo Balandis 2023; AA: baigia galioti nuo Balandis 2023

Ifo stabilizavimo strypo tvirtinimas prie sienos 45°



Naudojimo tikslai

- Stacionariai dušo sieniei stabilizuoti ir paremti

Savybės

- 45° sujungimas su siena
- Trumpinamas

Techniniai duomenys

Produkto medžiaga	Aliuminis
-------------------	-----------

Tiekiamas komplektas

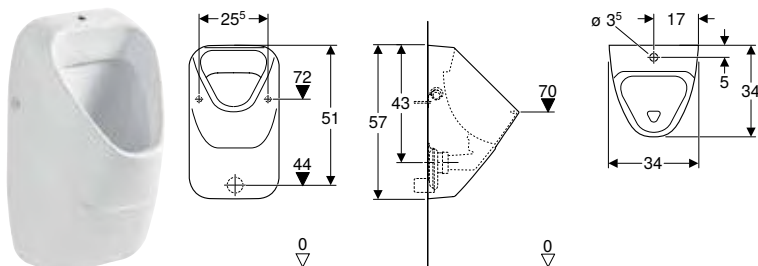
- Stabilizuojantis laikiklis

Gaminio Nr.	Spalva / paviršius	L [cm]	EUR/Vnt.
501.855.00.4	sidabro spalva	120	140,58

PISUARAI

Darbo režimas su vandens nuleidimu

Ifö 300 Basic pisuaras su keraminėmis grotelėmis, vandens jungtis iš viršaus, nuotekų jungtis į sieną arba žemyn



Naudojimo tikslai

- Pisuarų montavimui su vandens įvadu iš viršaus ir nuoteku išvadu į sieną arba žemyn
- Išorinėms pisuarų valdymo sistemoms

Techniniai duomenys

Mažo nuleidžiamo vandens kiekio nustatymo sritis	1 l
Produkto medžiaga	Sanitarinė keramika

Savybės

- Pakabinama (-as)
- Su vidiniu apvadu
- Paslėptas sifonas
- Su keraminėmis grotelėmis
- Paslėpti tvirtinimai

Tiekiamas komplektas

- Pisuro sifonas
- Tvirtinimai

Gaminio Nr.	Spalva / paviršius	B [cm]	H [cm]	T [cm]	Tiekimas	Nuotakas	Taikinio žymė	EUR/Vnt.
41450	balta	34	57	34	viršuje	atgal arba žemyn	ne	368,12



- Pisuro sifonas neįeina į tiekimo komplekto sudėtį

IŠORINIS BAKELIS

Priedai

Ifö Fresh valomasis klozeto bakelio kubelis Ocean



Naudojimo tikslai

- Skirta WC puodams su išoriniu keraminiu bakeliu, kurių vidiniai mechanizmai pritaikyti įdėti valomuosius kubelius
- Siekiant sumažinti kalkių ir šlapimo nuosėdų susidarimą keramikos paviršiuje

Savybės

- Nuleidžiamas vanduo nudažomas mėlyna spalva
- Aromatizuotas
- Biologiškai skaidus

Tiekiamas komplektas

- Komplektas iš 5 vnt.

Gaminio Nr.	Spalva / paviršius	EUR/Vnt.
94696	mėlyna	5,50

Papildoma informacija

IFÖ SPIRA ART / SPIRA / SIGN WC PUODŲ ASORTIMENTAS	184
SUTRUMPINIMAS	186
SU PAVOJINGOSIOMIS MEDŽIAGOMIS SUSIJUSIOS FRAZĖS IR PRIEMONĖS	188
INDEKSAS	193

IFÖ SPIRA ART / SPIRA / SIGN WC PUODŲ ASORTIMENTAS

PASTATOMI WC PUODAI

	Art. Nr.	Vertikalus nuotakas	Horizontalus nuotakas	Tvirtinamas klijais	Aukštis 42 cm	Aukštis 46 cm	
SPIRA ART / SPIRA	624000031	x		x	x		
	626000001	x			x		
	626000001010	x		x	x		
	626000031050	x			x		
	626000031040	x			x		
	627000081	x			x		
	626200001		x		x		
	626100001	x				x	
	626100031010	x		x		x	
SIGN	68600000100010	x		x	x		
	686000001	x			x		
	687200001		x			x	
	683200001		x		x		

PAKABINAMI WC PUODAI

	Art. Nr.	Su išoriniu bakeliu	Galimas tvirtinimas 180 / 230 mm	
SPIRA ART / SPIRA	624500009		x	
	629300081	x	x	
	627500009		x	
SIGN	687500009			
	677500009			

Kompatiško ilgio modelis	Dvigubo nuleidimo funkcija	Atviras nuotakas	Uždaras nuotakas	Sensorinis nuleidimas	Rimfree
	x		x		x
	x		x		x
	x		x		x
			x	x	x
			x	x	x
	x	x			x
	x		x		x
	x		x		x
	x		x		x
	x		x		x
	x		x		x
	x		x		x
x	x		x		

Tvirtinimas 180 mm	Tvirtinimas 230 mm	Dvigubo nuleidimo funkcija	Rimfree
			x
		x	x
			x
	x		
	x		

SUTRUMPINIMAS



Sutrumpinimas	Aprašymas
a	dalinis matmuo (cm)
A	iškyša (cm)
a1	dalinis matmuo (cm)
A1	iškyša (cm)
A ²	grynas skerspjūvis (cm ²)
AB	prijungimo sritis (mm)
AB1	prijungimo sritis (mm)
AB2	prijungimo sritis (mm)
AD	prijungimo atstumas (cm)
AD1	prijungimo atstumas (cm)
AD2	prijungimo atstumas (cm)
arc1	angle (°)
b	dalinis matmuo [cm]
B	plotis [cm]
B1	plotis (cm)
B2	plotis (cm)
B3	plotis (cm)
B4	plotis (cm)
B5	plotis (cm)
B6	plotis (cm)
c	jungės skylės skersmuo (mm)
D	išorinis skersmuo (cm)
d, ø	išorinis skersmuo (mm)
D1	išorinis skersmuo (cm)
d1, ø	išorinis skersmuo (mm)
d2, ø	išorinis skersmuo (mm)
d3, ø	išorinis skersmuo (mm)
da, ø	išorinis skersmuo (mm)
di, ø	vidinis skersmuo (mm)
di1, ø	vidinis skersmuo (mm)
DN	vardinis plotis
DN/OD	vardinis skersmuo
DN1	vardinis skersmuo
DNV	praustuvų maišytuvo vardinis skersmuo
E	įkišimo gylis (cm)
E1	įkišimo gylis (cm)
G	vamzdžio sriegis (")
G1	vamzdžio sriegis (")
G2	vamzdžio sriegis (")
h	dalinis aukščio matmuo (cm)



Sutrumpinimas	Aprašymas
H	aukštis (cm)
h1	dalinis aukščio dydis (cm)
H1	aukštis (cm)
H2	aukštis (cm)
h2	dalinis aukščio matmuo (cm)
H3	aukštis (cm)
h3	dalinis aukščio dydis (cm)
K	didžiausias sutrumpinimas (cm)
k	jungės skylių apskritimo skersmuo (mm)
K1	didžiausias sutrumpinimas (cm)
K2	didžiausias sutrumpinimas (cm)
K3	didžiausias sutrumpinimas (cm)
KL	kabelio ilgis (cm)
Ks	didžiausias sutrumpinimas, suvirinant suduriamuoju būdu (cm)
Ks1	didžiausias sutrumpinimas, suvirinant suduriamuoju būdu (cm)
Ks2	didžiausias sutrumpinimas, suvirinant suduriamuoju būdu (cm)
Ks3	didžiausias sutrumpinimas, suvirinant suduriamuoju būdu (cm)
Ks4	didžiausias sutrumpinimas, suvirinant suduriamuoju būdu (cm)
Ks5	didžiausias sutrumpinimas, suvirinant suduriamuoju būdu (cm)
Ks6	didžiausias sutrumpinimas, suvirinant suduriamuoju būdu (cm)
L	ilgis (m)
l	ilgio dalinis matmuo (cm)
L	ilgis (cm)
L1	ilgis (cm)


Sutrumpinimas	Aprašymas
I1	ilgio dalinis matmuo (cm)
I2	ilgio dalinis matmuo (cm)
L2	ilgis (cm)
I3	ilgio dalinis matmuo (cm)
L3	ilgis (cm)
La	tiesinis plėtimasis (mm)
lankas	kampas (°)
IK	varžto suveržimo ilgis (cm)
m	varžto skylės skersmuo (mm)
M	metrinis sriegis (mm)
n	sujungimo jungėmis varžtų skaičius (vnt.)
NPT	colinis sriegis (")
PN	nominalus slėgis (bar)
r	spindulys (cm)
R	kūginis išorinis sriegis (")
R1	kūginis išorinis sriegis (")
Rg	apvalus sriegis (")
RMF	kūginis išorinis sriegis (")
RMF1	kūginis išorinis sriegis (")
Rp	(vamzdžio) vidinis cilindrinis sriegis (")
Rp1	(vamzdžio) vidinis cilindrinis sriegis (")
Rp2	(vamzdžio) vidinis cilindrinis sriegis (")
RpMF	vidinis cilindrinis sriegis (")
RpMF1	vidinis cilindrinis sriegis (")
s	sieneles storis (mm)
S	vamzdžio serija
s ISO	sieneles storis (etiketėms) (mm)
s1	sieneles storis (mm)
SW	žiočių plotis (mm)
T	gylis (cm)
T1	gylis (cm)
T2	gylis (cm)
T3	gylis (cm)
T4	gylis (cm)
T5	gylis (cm)
UNC	colinis sriegis (")
V	srauto matavimo diapazonas (l)
Vardinė įtampa	tinklo dažnis



Sutrumpinimas	Aprašymas
X	šoninės kraštinės ilgis / L dydis (cm)
X1	šoninės kraštinės ilgis
X2	šoninės kraštinės ilgis / L dydis (cm)
X3	šoninės kraštinės ilgis / L dydis (cm)
X4	šoninės kraštinės ilgis / L dydis (cm)
X5	šoninės kraštinės ilgis / L dydis (cm)
X6	šoninės kraštinės ilgis / L dydis (cm)
Z	Z dydis (cm)
Z1	Z dydis (cm)
Z2	Z dydis (cm)
Z3	Z dydis (cm)
Z4	Z dydis (cm)
Z5	Z dydis (cm)
Z6	Z dydis (cm)



SU PAVOJINGOSIOMIS MEDŽIAGOMIS SUSIJUSIOS FRAZĖS IR PRIEMONĖS

Pavojingoji medžiaga	Pavojingumo simbolis	Signalinis žodis	Frazės ir priemonės
Kvapūsiai akmuo Citro		Dėmesio	<p>Sudėtis:</p> <ul style="list-style-type: none"> • citralis (CAS-Nr. 5392-40-5) <p>Pavojingumo frazė:</p> <ul style="list-style-type: none"> • H317 – Gali sukelti alerginę odos reakciją. <p>Atsargumo frazės:</p> <ul style="list-style-type: none"> • P272 – Užterštų darbo drabužių negalima išnešti iš darbo vietos. • P280 – Mūvėti apsaugines pirštines. • P302 + P352 – PATEKUS ANT ODOS: plauti dideliu vandens kiekiu. • P333 + P313 – Jeigu sudirginama oda arba ją išberia: kreiptis į gydytoją. • P362 + P364 – Nusivilkti užterštus drabužius ir išskalbti prieš vėl apsivelkant. <p>Šalinimo frazė:</p> <ul style="list-style-type: none"> • P501 – Turinį / sistemos sifoną išpilti / išmesti į nustatytą atliekų rinkimo aikštelę.
Specialūs neplastifikuotojo polivinilchlorido (PVC-U) klijai Tangit		Pavojinga	<p>Sudėtis:</p> <ul style="list-style-type: none"> • tetrahidrofuranas (CAS-Nr. 109-99-9) • butanonas (CAS-Nr. 78-93-3) • cikloheksanonas (CAS-Nr. 108-94-1) <p>Pavojingumo frazės:</p> <ul style="list-style-type: none"> • H225 – Labai degūs skystis ir garai. • H315 – Dirgina odą. • H318 – Smarkiai pažeidžia akis. • H335 – Gali dirginti kvėpavimo takus. • H336 – Gali sukelti mieguistumą arba galvos svaigimą. • H351 – Įtariama, kad sukelia vėžį. <p>Atsargumo frazės:</p> <ul style="list-style-type: none"> • P102 – Laikyti vaikams neprieinamoje vietoje. • P210 – Laikyti atokiau nuo šilumos šaltinių, karštų paviršių, žiežirbų, atviros liepsnos arba kitų degimo šaltinių. Nerūkyti. • P260 – Neįkvėpti rūko / garų. • P271 – Naudoti tik lauke arba gerai vėdinamoje patalpoje. • P280 – Mūvėti apsaugines pirštines / naudoti akių apsaugos priemones. • P305 + P351 + P338 – PATEKUS Į AKIS: atsargiai plauti vandeniu kelias minutes. Išimti kontaktinius lęšius, jeigu jie yra ir jeigu lengvai galima tai padaryti. Toliau plauti akis. • P310 – Nedelsiant skambinti į APSINUODIJIMŲ KONTROLĖS IR INFORMACIJOS BIURĄ arba kreiptis į gydytoją. <p>Šalinimo frazės:</p> <ul style="list-style-type: none"> • P501 – Turinį / talpyklą išpilti (išmesti) pagal nacionalines nuostatas. <p>Į grąžinamojo perdirbimo medžiagų rinkimo centrą leidžiama gabenti tik tuščias talpyklas, kuriose nėra likę tirpiklio garų. Europos atliekų kodas (EAK): 08 04 09</p>

Pavojingoji medžiaga	Pavojingumo simbolis	Signalinis žodis	Frazės ir priemonės
Geberit mineralinio užpildo masė FSH 90			<p>Sudėtis:</p> <ul style="list-style-type: none"> portlandcementis (CAS-Nr. 65997-15-1) <p>Pavojingumo frazės:</p> <ul style="list-style-type: none"> H315 – Dirgina odą. H318 – Smarkiai pažeidžia akis. H335 – Gali dirginti kvėpavimo takus. <p>Atsargumo frazės:</p> <ul style="list-style-type: none"> P101 – Jei reikalinga gydytojo konsultacija, su savimi turėkite produkto talpyklą ar jo etiketę. P102 – Laikyti vaikams neprieinamoje vietoje. P103 – Prieš naudojimą perskaityti etiketę. P261 – Stengtis neįkvėpti dulkių. P305 + P351 + P338 – PATEKUS Į AKIS: atsargiai plauti vandeniu kelias minutes. Išimti kontaktinius lęšius, jeigu jie yra ir jeigu lengvai galima tai padaryti. Toliau plauti akis. P310 – Nedelsiant skambinti į APSINUODIJIMŲ KONTROLĖS IR INFORMACIJOS BIURĄ arba kreiptis į gydytoją. P321 – Specialus gydymas: <ul style="list-style-type: none"> Įkvėpus: jeigu prarandama sąmonė, paguldyti ant šono ir taip gabenti. Pasirūpinti, kad patektų grynas oras. Pasijutęs blogai, kreiptis į gydytoją. Jeigu patenka ant odos: nedelsiant odą nuplauti vandeniu ir muilu bei gerai nuskalauti. Jeigu nuryjama: nebandyti sukelti vėmimo, nedelsiant kreiptis į gydytoją. P405 – Laikyti užrakintą. <p>Kiti pavojai: Produktui reaguojant su vandeniu susiformuoja didelės koncentracijos šarmas.</p> <p>Šalinimo frazė:</p> <ul style="list-style-type: none"> P501 – Turinį / talpyklą išpilti (išmesti) pagal nacionalines nuostatas.
Specialūs klijai Tangit ABS		Pavojinga	<p>Sudėtis:</p> <ul style="list-style-type: none"> butanonas (CAS-Nr. 78-93-3) n-butilacetatas (CAS-Nr. 123-86-4) <p>Pavojingumo frazės:</p> <ul style="list-style-type: none"> H225 – Labai degūs skystis ir garai. H319 – Sukelia smarkų akių dirginimą. H336 – Gali sukelti mieguistumą arba galvos svaigimą. EUH066 – Pakartotinas poveikis gali sukelti odos džiuvimą arba skilinėjimą. <p>Atsargumo frazės:</p> <ul style="list-style-type: none"> P102 – Laikyti vaikams neprieinamoje vietoje. P210 – Laikyti atokiau nuo šilumos šaltinių, karštų paviršių, žiežirbų, atviros liepsnos arba kitų degimo šaltinių. Nerūkyti. P260 – Neįkvėpti rūko / garų. P271 – Naudoti tik lauke arba gerai vėdinamoje patalpoje. P280 – Naudoti akių apsaugos priemonės. P305 + P351 + P338 – PATEKUS Į AKIS: atsargiai plauti vandeniu kelias minutes. Išimti kontaktinius lęšius, jeigu jie yra ir jeigu lengvai galima tai padaryti. Toliau plauti akis. <p>Šalinimo frazės:</p> <ul style="list-style-type: none"> P501 – Turinį / talpyklą išpilti (išmesti) pagal nacionalines nuostatas. <p>Europos atliekų kodas (EAK): 08 04 09</p>

Pavojingoji medžiaga	Pavojingumo simbolis	Signalinis žodis	Frazės ir priemonės
Skysta Micropur Forte MF (vandens apsaugos priemonė, naudojama su Geberit higieniniu filtru)		-	<p>Sudėtis:</p> <ul style="list-style-type: none"> natrio hipochlorito tirpalas (CAS-Nr. 7681-52-9) sidabras (CAS-Nr. 7440-22-4) natrio nitratas < 0,1 proc. (CAS-Nr. 7631-99-4) <p>Pavojingumo frazė:</p> <ul style="list-style-type: none"> H411 – Toksiška vandens organizmams, sukelia ilgalaikius pakitimus. <p>Atsargumo frazės:</p> <ul style="list-style-type: none"> P102 – Laikyti vaikams neprieinamoje vietoje. P273 – Saugoti, kad nepatektų į aplinką. P391 – Surinkti ištekėjusią medžiagą. <p>Šalinimo frazės:</p> <ul style="list-style-type: none"> P501 – Turinį / talpyklą išpilti (išmesti) pagal nacionalines nuostatas.
Geberit AquaClean kalkių šalinimo priemonė		Dėmesio	<p>Sudėtis:</p> <ul style="list-style-type: none"> fosforo rūgštis (CAS-Nr. 7664-38-2) druskos rūgštis (CAS-Nr. 7647-01-0) <p>Pavojingumo frazės:</p> <ul style="list-style-type: none"> H315 – Dirgina odą. H319 – Sukelia smarkų akių dirginimą. <p>Atsargumo frazės:</p> <ul style="list-style-type: none"> P102 – Laikyti vaikams neprieinamoje vietoje. P280 – Mūvėti apsaugines pirštines / naudoti akių apsaugos priemones. P302 + P352 – PATEKUS ANT ODOS: plauti dideliu vandens ir muilo kiekiu. P305 + P351 + P338 – PATEKUS Į AKIS: atsargiai plauti vandeniu kelias minutes. Išimti kontaktinius lęšius, jeigu jie yra ir jeigu lengvai galima tai padaryti. Toliau plauti akis. P332 + P313 – Jeigu sudirginama oda: kreiptis į gydytoją. P337 + P313 – Jei akių dirginimas nepraeina: kreiptis į gydytoją. <p>Šalinimo frazės:</p> <p>Tuščias pakuotes, išvalytas talpyklas leidžiama gabenti į gražinamojo perdirbimo medžiagų rinkimo centrą.</p>
Valomasis klozeto bakelio kubelis DropIn blue		Dėmesio	<p>Sudėtis:</p> <ul style="list-style-type: none"> benzensulfonrūgštis, C10-13 alkiliniai dariniai, natrio druska (CAS-Nr. 68411-30-3) kokosų aliejaus monoetanolamidas (CAS-Nr. 90622-77-8) pušų aliejus 99 ≤ 2,5 proc. <p>Pavojingumo frazės:</p> <ul style="list-style-type: none"> H315 – Dirgina odą. H319 – Sukelia smarkų akių dirginimą. H412 – Kenksminga vandens organizmams, sukelia ilgalaikius pakitimus. <p>Atsargumo frazės:</p> <ul style="list-style-type: none"> P101 – Jei reikalinga gydytojo konsultacija, su savimi turėkite produkto talpyklą ar jo etiketę. P102 – Laikyti vaikams neprieinamoje vietoje. P280 – Mūvėti apsaugines pirštines / naudoti akių apsaugos priemones. P305 + P351 + P338 – PATEKUS Į AKIS: atsargiai plauti vandeniu kelias minutes. Išimti kontaktinius lęšius, jeigu jie yra ir jeigu lengvai galima tai padaryti. Toliau plauti akis. P314 – Pasijutus blogai, kreiptis į gydytoją. <p>Šalinimo frazės:</p> <p>Mažą kiekį galima gausiai atskiesti vandeniu ir išleisti. Didelis kiekis šalinamas pagal nacionalinių teisės aktų reikalavimus.</p>

Pavojingoji medžiaga	Pavojingumo simbolis	Signalinis žodis	Frazės ir priemonės
Kvapnūsiai Geberit pisuaro sietelis		Dėmesio	<p>Sudėtis:</p> <ul style="list-style-type: none"> • benzilsalicilatas (CAS-Nr. 118-58-1) • linalilacetatas; 1-(2,6,6-trimetil-3-cikloheksenas-1-il)-2-buten-1-onas (CAS-Nr. 115-95-7) • 1-(1,2,3,4,5,6,7,8-oktahidrido-2,3,8,8-tetrametil-2-naftil)etan-1-ono ir 1-(1,2,3,4,6,7,8,8a-oktahidro-2,3,8,8-tetrametil-2-naftil)etan-1-ono ir 1-(1,2,3,5,6,7,8,8a-oktahidro-2,3,8,8-tetrametil-2-naftil)etan-1-ono reakcijos mišinys (CAS-Nr. 54464-57-2) • tetrametil-4-metilenheptan-2-onas (CAS-Nr. 81786-75-6) • [3R- (3a,3ab,6b,7b,8aa)]-Oktahidro-6-metoksi-3,6,8,8-tetrametil-1H-3a,7-metanoazulenais (CAS-Nr. 19870-74-7) • alpfa-Metil-1,3-benzodioksol-5-propionaldehidais (CAS-Nr. 1205-17-0) <p>Pavojingumo frazės:</p> <ul style="list-style-type: none"> • H317 – Gali sukelti alerginę odos reakciją. • H412 – Kenksminga vandens organizmams, sukelia ilgalaikius pakitimus. <p>Atsargumo frazės:</p> <ul style="list-style-type: none"> • P261 – Stengtis neįkvėpti garų, aerozolio. • P273 – Saugoti, kad nepatektų į aplinką. • P280 – Mūvėti apsaugines pirštines. • P302 + P352 – Patekus ant odos: plauti dideliu vandens kiekiu. • P333 + P313 – Jeigu sudirginama oda arba ją išberia: kreiptis į gydytoją. <p>Šalinimo frazės:</p> <ul style="list-style-type: none"> • P501 – Turinį / talpyklą išpilti (išmesti) pagal nacionalines nuostatas.
lfö Fresh valomoji klozeto bakelio lazdelė Lime		Dėmesio	<p>Sudėtis:</p> <ul style="list-style-type: none"> • 15–30 proc. anjoninių aktyviųjų paviršiaus medžiagų • < 5 proc. amfoterinių aktyviųjų paviršiaus medžiagų • aromatinės medžiagos <p>Pavojingumo frazės:</p> <ul style="list-style-type: none"> • H315 – Dirgina odą. • H319 – Sukelia smarkų akių dirginimą. • EUH108 – Sudėtyje yra citralio. Gali sukelti alerginių reakcijų. <p>Atsargumo frazės:</p> <ul style="list-style-type: none"> • P101 – Jei reikalinga gydytojo konsultacija, su savimi turėkite produkto talpyklą ar jo etiketę. • P102 – Laikyti vaikams neprieinamoje vietoje. • P280 – Mūvėti apsaugines pirštines. • P305 + P351 + P338 – PATEKUS Į AKIS: atsargiai plauti vandeniu kelias minutes. Išimti kontaktinius lęšius, jeigu jie yra ir jeigu lengvai galima tai padaryti. Toliau plauti akis. • P332 + P313 – Jeigu sudirginama oda: kreiptis į gydytoją. • P337 + P313 – Jei akių dirginimas nepraeina: kreiptis į gydytoją. <p>Šalinimo frazės:</p> <p>Mažą kiekį galima gausiai atskiesti vandeniu ir išleisti. Didelis kiekis šalinamas pagal nacionalinių teisės aktų reikalavimus.</p>

Pavojingoji medžiaga	Pavojingumo simbolis	Signalinis žodis	Frazės ir priemonės
Geberit DuoFresh Lazdelė		Dėmesio	<p>Sudėtis:</p> <ul style="list-style-type: none"> • 15–30 proc. anijoninių aktyviųjų paviršiaus medžiagų • 5–15 proc. nejoninių aktyviųjų paviršiaus medžiagų • aromatinės medžiagos; GERANIOLIS, LINALOLIS <p>Pavojingumo frazės:</p> <ul style="list-style-type: none"> • H303 – Gali būti kenksminga (-s) prarijus.* • H315 – Dirgina odą. • H319 – Sukelia smarkų akių dirginimą. • H401 – Toksiška vandens organizmams.* • H412 – Kenksminga vandens organizmams, sukelia ilgalaikius pakitimus. <p>Atsargumo frazės:</p> <ul style="list-style-type: none"> • P101 – Jei reikalinga gydytojo konsultacija, su savimi turėkite produkto talpyklą ar jo etiketę. • P102 – Laikyti vaikams neprieinamoje vietoje. • P273 – Saugoti, kad nepatektų į aplinką. • P280 – Mūvėti apsaugines pirštines. • P302 + P352 – Patekus ant odos: plauti dideliu vandens kiekiu. • P305 + P351 + P338 – PATEKUS Į AKIS: atsargiai plauti vandeniu kelias minutes. Išimti kontaktinius lęšius, jeigu jie yra ir jeigu lengvai galima tai padaryti. Toliau plauti akis. • P362 + P364 – Nusivilkti užterštus drabužius ir išskalbti prieš vėl apsivelkant. * <p>Šalinimo frazės:</p> <ul style="list-style-type: none"> • P501 – Turinį / talpyklą išpilti (išmesti) pagal nacionalines nuostatas. <p>Žvaigždute (*) pažymėti sakiniai galioja tik ES nepriklausančioms šalims, pvz., Rusijai, Serbijai, Bosnijai ir Hercegovinai.</p>
Geberit nuotėkio aptikimo purškalas		Dėmesio	<p>Sudėtis:</p> <ul style="list-style-type: none"> • ≤2,5 proc. diazoto monoksido (CAS Nr. 10024-97-2) • ≥0,25 – <1 proc. natrio N-lauroilsarkozinato (CAS-Nr. 137-16-6) <p>Pavojingumo frazės:</p> <ul style="list-style-type: none"> • H229 – Slėginė talpykla. Kaitinama gali sprogti. <p>Atsargumo frazės:</p> <ul style="list-style-type: none"> • P210 – Laikyti atokiau nuo šilumos šaltinių/žiežirbų/atviros liepsnos/karštų paviršių. Nerūkyti. • P251 - Nepradurti ir nedeginti net panaudoto. • P410 + P412 - Saugoti nuo saulės šviesos. Nelaikyti aukštesnėje kaip 50 °C temperatūroje. <p>Šalinimo frazės:</p> <p>Šalinimas turi būti atliekamas laikantis nacionalinių taisyklių. Europos atliekų katalogas. Neišmesti kartu su buitinėmis atliekomis.</p> <p>Europos atliekų kodas (EAK): 16 05 00 - Slėginiuose konteneriuose esančios dujos ir nebereikalingos cheminės medžiagos.</p>

INDEKSAS

Gaminio numeris	Page	Gaminio numeris	Page	Gaminio numeris	Page	Gaminio numeris	Page
0371351	169	059700190	151	15018100	18	42596	121
0371451	169	059706290	156	15020	21	42597	121
0371530	166	059800090	152	15020100	21	42598	121
037153051	166	059800190	151	15022	21	42599	121
0371540	169	059806290	156	15022099	21	42600	121
0371550	169	059808190	151	15022100	21	42601	121
0371575	166	059850090	152	15047	18	42602	121
0371630	166	059850190	151	15048	18	42603	124
037163051	166	059880090	149	15050	19	42604	124
0371640	169	059880190	148	15050100	19	42606	124
0371650	169	059900080	152	15052	19	42607	125
0371675	166	059900090	152	15052100	19	42608	125
0371751	169	059900092	152	15060	21	42609	125
0371851	169	059900190	151	15060100	21	42610	125
0372582	168	059900192	151	15062	21	42611	125
0372682	168	059906290	156	15062100	21	42640	102
0373582	168	059908190	151	15070	14	42641	100
0373682	168	059970290	150	15072	14	42642	101
0374082	167	059990090	149	15072100	14	42643	102
0476080	168	059990190	148	15087	18	42644	100
0476088	168	0651081	162	15088	18	42760	47
0476180	168	0651581	162	15120	23	42761	47
0476188	168	0651583	162	15120100	23	42770	24
0564781	157	0651585	162	15122	23	42771	24
0564783	157	0651587	162	15122100	23	42772	24
0584780	158	0652080	163	15142	19	45350	95
0584880	158	0652580	163	15160	23	45351	95
05855089	156	0653080	163	15160100	23	45352	93
05856089	157	0653581	163	15162	23	45353	93
05857080	158	0653583	163	15162100	23	45354	93
058800082	153	0653585	163	15170	14	45355	93
058800090	153	0655080	162	15172	14	45356	94
058800190	152	0655081	162	15172100	14	45357	94
058808190	153	0655082	162	15342007	21	45358	94
058880090	150	0655083	162	15382007	22	45359	94
058880190	148	0655085	162	25120	73	45360	94
058900080	153	0655087	162	2512000000100	73	45800	125
058900082	153	0682280	180	41450	181	47185	120
058900090	153	0684680	159	42330	20	47186	120
058900180	153	08140502	168	42331	20	47187	118
058900190	153	08142502	168	42332	20	47188	119
058900192	153	0816052	168	42333	20	47189	119
058908190	153	0816152	168	42334	22	47380	101
058990090	150	0816252	168	42580	123	47381	101
058990190	149	0816352	168	42581	123	47382	101
059500090	152	0817052	168	42582	123	47383	101
059500190	151	0817152	167	42583	123	47384	103
059506290	156	0817252	168	42584	124	47385	103
059600090	152	0821030	167	42585	124	47386	103
059600190	151	15010	18	42586	124	47387	103
059606290	156	15010100	18	42587	124	47390	100
059650090	152	15017	18	42593	121	47391	103
059650190	151	15017100	18	42594	121	47392	100
059700090	152	15018	18	42595	121	47393	103

Gaminio numeris	Page	Gaminio numeris	Page	Gaminio numeris	Page	Gaminio numeris	Page
47450	123	502.454.00.1	113	502.543.01.1	86	502.555.JK.1	91
47451	123	502.454.01.1	113	502.543.JH.1	86	502.555.PG.1	91
47452	123	502.454.16.1	113	502.543.JK.1	86	502.556.00.1	89
47454	122	502.457.00.1	112	502.543.PG.1	86	502.556.01.1	89
47455	122	502.457.01.1	112	502.544.00.1	81	502.556.JH.1	89
47456	122	502.457.16.1	112	502.544.01.1	81	502.556.JK.1	89
500.655.01.2	73	502.462.00.1	109	502.544.JH.1	81	502.556.PG.1	89
500.656.01.2	74	502.462.01.1	109	502.544.JK.1	81	502.557.00.1	90
501.684.00.1	49	502.462.16.1	109	502.544.PG.1	81	502.557.01.1	90
501.855.00.4	180	502.463.00.1	109	502.545.00.1	86	502.557.JH.1	90
501.943.00.1	68	502.463.01.1	109	502.545.01.1	86	502.557.JK.1	90
501.944.00.1	49	502.463.16.1	109	502.545.JH.1	86	502.557.PG.1	90
501.945.00.1	49	502.464.00.1	110	502.545.JK.1	86	502.558.01.1	93
501.946.00.1	49	502.464.01.1	110	502.545.PG.1	86	502.558.16.1	93
501.947.00.1	41	502.464.16.1	110	502.546.00.1	81	502.559.01.1	93
501.948.01.1	69	502.465.00.1	110	502.546.01.1	81	502.559.16.1	93
501.949.01.1	41	502.465.01.1	110	502.546.JH.1	81	502.560.01.1	93
501.950.01.1	41	502.465.16.1	110	502.546.JK.1	81	502.561.01.1	94
501.964.01.1	69	502.466.00.1	108	502.546.PG.1	81	502.562.00.1	94
501.992.00.1	25	502.466.01.1	108	502.547.00.1	86	502.562.16.1	94
502.037.00.1	108	502.466.16.1	108	502.547.01.1	86	502.562.97.1	94
502.038.00.1	106	502.479.00.1	114	502.547.JH.1	86	502.562.CH.1	94
502.039.00.1	106	502.479.01.1	114	502.547.JK.1	86	502.563.00.1	94
502.288.00.1	106	502.479.16.1	114	502.547.PG.1	86	502.564.16.1	95
502.289.00.1	107	502.479.TB.1	114	502.548.00.1	84	502.564.JH.1	95
502.290.00.1	107	502.480.00.1	114	502.548.01.1	84	502.564.JR.1	95
502.299.00.1	75	502.480.01.1	114	502.548.JH.1	84	502.565.16.1	95
502.339.00.3	52	502.480.16.1	114	502.548.JK.1	84	502.565.JH.1	95
502.341.00.1	75	502.480.TB.1	114	502.548.PG.1	84	502.565.JR.1	95
502.371.00.1	93	502.481.16.1	95	502.549.01.1	82	502.566.00.1	93
502.372.00.1	93	502.482.00.1	94	502.549.JH.1	82	502.567.00.1	96
502.373.00.1	93	502.482.16.1	94	502.549.JK.1	82	502.666.00.1	174
502.374.01.1	96	502.483.00.1	113	502.550.01.1	83	502.667.00.1	175
502.374.16.1	96	502.484.00.1	113	502.550.JH.1	83	502.668.00.1	175
502.396.00.1	51	502.485.29.1	114	502.550.JK.1	83	502.722.00.1	50
502.407.00.1	68	502.486.29.1	114	502.551.01.1	83	502.918.00.2	180
502.408.00.1	44	502.487.29.1	114	502.551.JH.1	83	502.918.14.2	180
502.409.00.1	44	502.488.29.1	114	502.551.JK.1	83	550.411.00.1	141
502.410.00.1	46	502.499.TA.1	115	502.552.00.1	88	550.412.00.1	141
502.411.00.1	46	502.501.00.1	114	502.552.01.1	88	550.413.00.1	141
502.412.00.1	46	502.502.00.1	114	502.552.JH.1	88	550.414.00.1	141
502.413.00.1	46	502.529.00.1	97	502.552.JK.1	88	550.415.00.1	141
502.414.00.1	48	502.530.00.1	97	502.552.PG.1	88	554.903.00.1	167
502.415.00.1	40	502.531.00.1	97	502.553.00.1	88	558.011.00.1	142
502.416.00.1	52	502.540.01.1	78	502.553.01.1	88	558.012.00.1	142
502.418.00.1	45	502.540.JH.1	78	502.553.JH.1	88	558.013.00.1	142
502.419.00.1	45	502.540.JK.1	78	502.553.JK.1	88	558.014.00.1	142
502.420.00.1	45	502.541.01.1	79	502.553.PG.1	88	558.015.00.1	142
502.421.00.1	45	502.541.JH.1	79	502.554.00.1	92	558.016.00.1	142
502.429.00.1	47	502.541.JK.1	79	502.554.01.1	92	558.017.00.1	142
502.448.00.1	113	502.542.00.1	80	502.554.JH.1	92	558.018.00.1	142
502.448.01.1	113	502.542.01.1	80	502.554.JK.1	92	558.019.00.1	142
502.448.16.1	113	502.542.JH.1	80	502.554.PG.1	92	558.020.00.1	142
502.449.00.1	111	502.542.JK.1	80	502.555.00.1	91	558.130.00.1	140
502.449.01.1	111	502.542.PG.1	80	502.555.01.1	91	558.133.00.1	140
502.449.16.1	111	502.543.00.1	86	502.555.JH.1	91	558.321.00.1	143

Gaminio numeris	Page	Gaminio numeris	Page
558.322.00.1	143	624000031	15
558.323.00.1	143	624500009	14
558.324.00.1	143	626000001	27
558.325.00.1	143	626000001010	28
558.326.00.1	143	626000031040	30
558.327.00.1	143	626000031050	29
558.328.00.1	143	626100001	34
558.329.00.1	143	626100031010	33
558.330.00.1	143	626200001	32
558.331.00.1	143	627000081	31
558.332.00.1	143	627500009	26
558.333.00.1	143	629300081	26
558.334.00.1	143	677500009	56
558.335.00.1	143	682001801	59
558.336.00.1	143	683200001	59
560.010.00.1	144	686000001	57
560.011.00.1	144	68600000100010	58
560.012.00.1	144	687200001	60
560.013.00.1	144	687500009	56
560.014.00.1	144	88036	172
560.015.00.1	144	94696	181
560.040.00.2	155	96078	36
560.041.00.2	155	96079	36
560.042.00.2	155	97284	37
560.043.00.2	155	97285	37
560.044.00.2	154	98058	36
560.045.00.2	154	99255	61
560.046.00.2	154	99260	61
560.047.00.2	154	99263	61
560.048.00.2	154	99265	61
560.049.00.2	154	99266	61
560.050.00.2	154	99418	62
560.200.00.2	128	99488	35
560.200.14.2	128	99492	35
560.201.00.2	128	99493	35
560.201.14.2	128	99494	35
560.202.00.2	128	99496	35
560.202.14.2	128	99497	35
560.203.00.2	128	99565	62
560.203.14.2	128	99566	62
560.204.00.2	128	99588	172
560.204.14.2	128	Z98300	63
560.205.00.2	128	Z98305	63
560.205.14.2	128	Z98307	63
560.206.00.2	128	Z98308	64
560.206.14.2	129	Z98309	63
560.207.00.2	129	Z98310	64
560.207.14.2	129		
560.208.00.2	129		
560.208.14.2	129		
560.209.00.2	129		
560.209.14.2	129		
560.820.00.2	129		
560.821.00.2	130		
560.822.00.2	129		
560.823.00.2	130		

UAB Geberit
Senasis Ukmergės kel.4, Užubaliai, LT-14302
Vilniaus r. Lietuva
T: +370 700 22894
sales.lt@geberit.com
www.ifo.lt

NAUJIENLAIŠKIO PRENUMERATA

